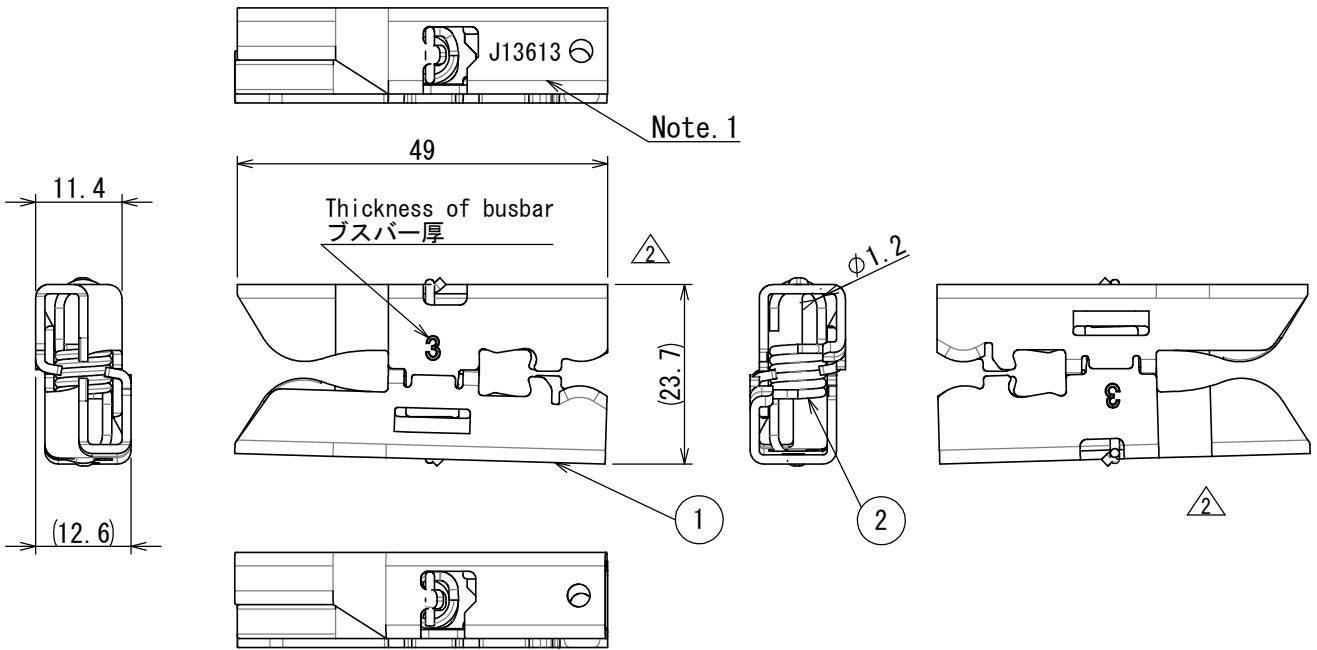


版数 VER.	年月日 DATE	CN NO.	変更内容 DESCRIPTION	製図 DR.	担当 CHK.	査閲 APPD.	承認 APPD.
2	20/AUG/2013	007181	REVISED FORM		T. EBISAWA	-	T. KUDOU
3	07/MAR/2014	009209	ADD A NOTE		T. EBISAWA	-	T. KUDOU



命名法 (DESIGNATION)

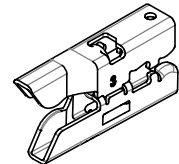
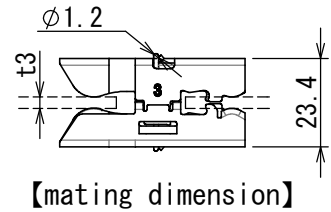
DW07 S 01 B AG ※

モディファイNo. (Number of modify)
 めっき仕様: 銀 (silver plating)
 接続先: ブスバー (connection : busbar)
 芯数 (No. of contacts)
 S : ソケット (socket)
 シリーズ名 (series)

注1. 図示の箇所にロットNo. を表示. (表示方向は任意) △3
 Note.1 Production lot number is marked as indicated.
 The displayed direction is arbitrary △3

J 13 6 13

生産日 (DAY)
 月 (10月:0, 11月:X, 12月:Y) (MONTH OCT:0, NOV:X, DEC:Y)
 年 (西暦下2桁) Yaer - Lower 2 digits of A.D.
 製造コード (PRODUCT CODE)



【reference view】

注2. 取扱説明書は下記資料を参照してください。
 Note.2 The instruction manual is the following document.
 ・ JAHL-30309 : DW07 SERIES (handling guide)
 ・ JAHL-30309-1 : DW07 SERIES -Ag plating (technical guide)

特別管理品目
 SPECIAL CONTROL ITEM
Li電池

2	HELICAL EXTENSION SPRING	1	STAINLESS STEEL	-	-
1	CONTACT	2	COPPER ALLOY	SILVER PLATING	-
符号 NO.	名称 DESCRIPTION	個数 QTY.	材料 MATERIAL	仕上 FINISH	備考 REMARKS

仕様書 (SPECIFICATION)		第1版 (ORIGINAL DATE)		名称 (TITLE)		日本航空電子工業株式会社	
JACS-30309 (Note. 2)		13/JUN/2013		DW07S01BAG1		Reference Only	
一般公差 (GENERAL TOLERANCE)		製図 DR.		(Busbar: t3.0 mm)		JAE JAPAN AVIATION ELECTRONICS INDUSTRY, LTD.	
寸法 (DIMENSION)		担当 CHK.		T. EBISAWA		図面番号 (DRAWING NO.)	
角度 (ANGLES)		査閲 APPD.		-			
単位 (UNIT) : mm		承認 APPD.		T. KUDOU		SJ114199	
		シリーズ (SERIES)		尺度 (SCALE)		版数 (VER.)	
		DW07		1 : 1		3	

DCF-C-211H(12.08)

S/W

WISDOM承認 2014/03/07

Компания «Океан Электроники» предлагает заключение долгосрочных отношений при поставках импортных электронных компонентов на взаимовыгодных условиях!

Наши преимущества:

- Поставка оригинальных импортных электронных компонентов напрямую с производств Америки, Европы и Азии, а так же с крупнейших складов мира;
- Широкая линейка поставок активных и пассивных импортных электронных компонентов (более 30 млн. наименований);
- Поставка сложных, дефицитных, либо снятых с производства позиций;
- Оперативные сроки поставки под заказ (от 5 рабочих дней);
- Экспресс доставка в любую точку России;
- Помощь Конструкторского Отдела и консультации квалифицированных инженеров;
- Техническая поддержка проекта, помощь в подборе аналогов, поставка прототипов;
- Поставка электронных компонентов под контролем ВП;
- Система менеджмента качества сертифицирована по Международному стандарту ISO 9001;
- При необходимости вся продукция военного и аэрокосмического назначения проходит испытания и сертификацию в лаборатории (по согласованию с заказчиком);
- Поставка специализированных компонентов военного и аэрокосмического уровня качества (Xilinx, Altera, Analog Devices, Intersil, Interpoint, Microsemi, Actel, Aeroflex, Peregrine, VPT, Syfer, Eurofarad, Texas Instruments, MS Kennedy, Miteq, Cobham, E2V, MA-COM, Hittite, Mini-Circuits, General Dynamics и др.);

Компания «Океан Электроники» является официальным дистрибьютором и эксклюзивным представителем в России одного из крупнейших производителей разъемов военного и аэрокосмического назначения «**JONHON**», а так же официальным дистрибьютором и эксклюзивным представителем в России производителя высокотехнологичных и надежных решений для передачи СВЧ сигналов «**FORSTAR**».



JONHON

«**JONHON**» (основан в 1970 г.)

Разъемы специального, военного и аэрокосмического назначения:

(Применяются в военной, авиационной, аэрокосмической, морской, железнодорожной, горно- и нефтедобывающей отраслях промышленности)

«**FORSTAR**» (основан в 1998 г.)

ВЧ соединители, коаксиальные кабели, кабельные сборки и микроволновые компоненты:

(Применяются в телекоммуникациях гражданского и специального назначения, в средствах связи, РЛС, а так же военной, авиационной и аэрокосмической отраслях промышленности).



Телефон: 8 (812) 309-75-97 (многоканальный)

Факс: 8 (812) 320-03-32

Электронная почта: ocean@oceanchips.ru

Web: <http://oceanchips.ru/>

Адрес: 198099, г. Санкт-Петербург, ул. Калинина, д. 2, корп. 4, лит. А