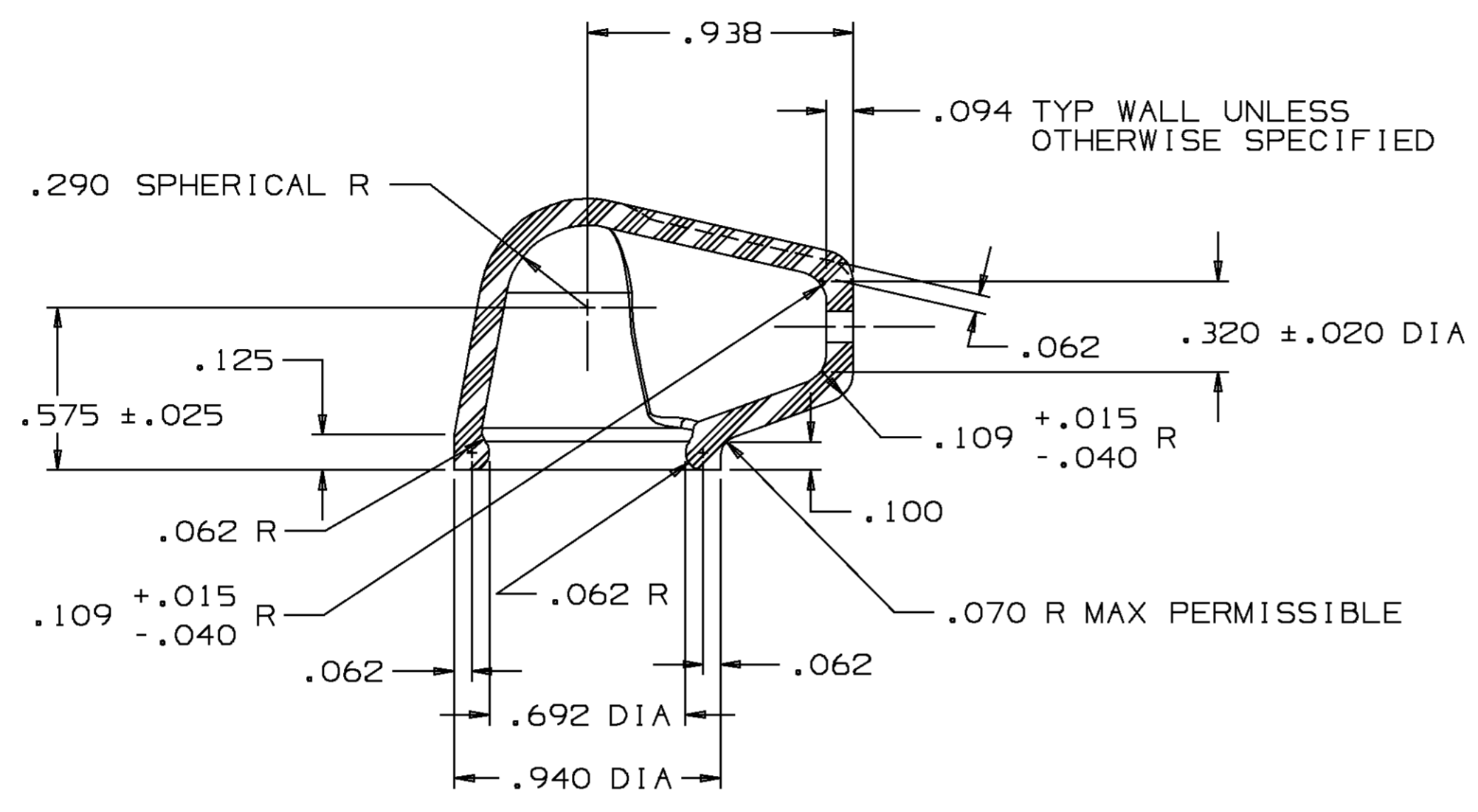
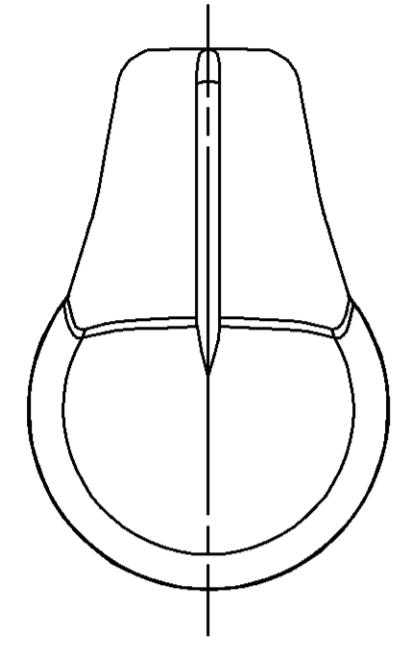
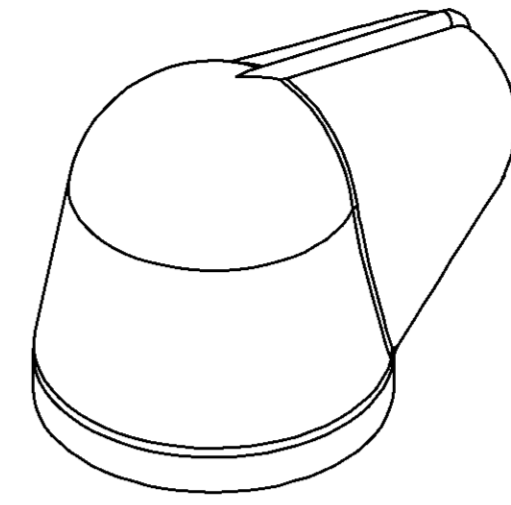


DO NOT SCALE

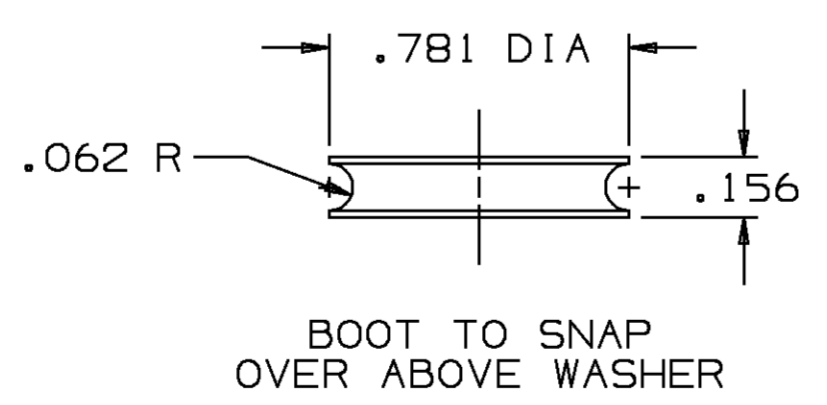
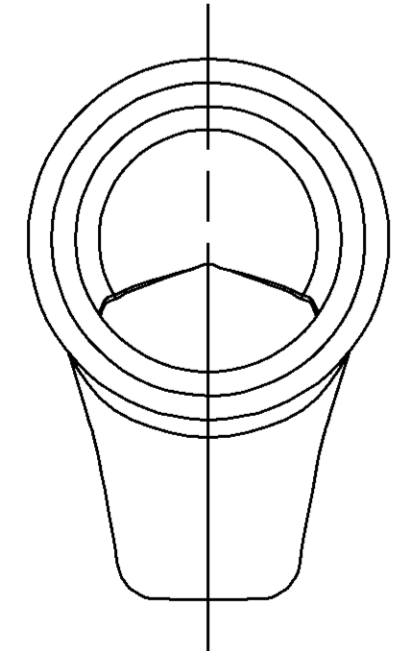
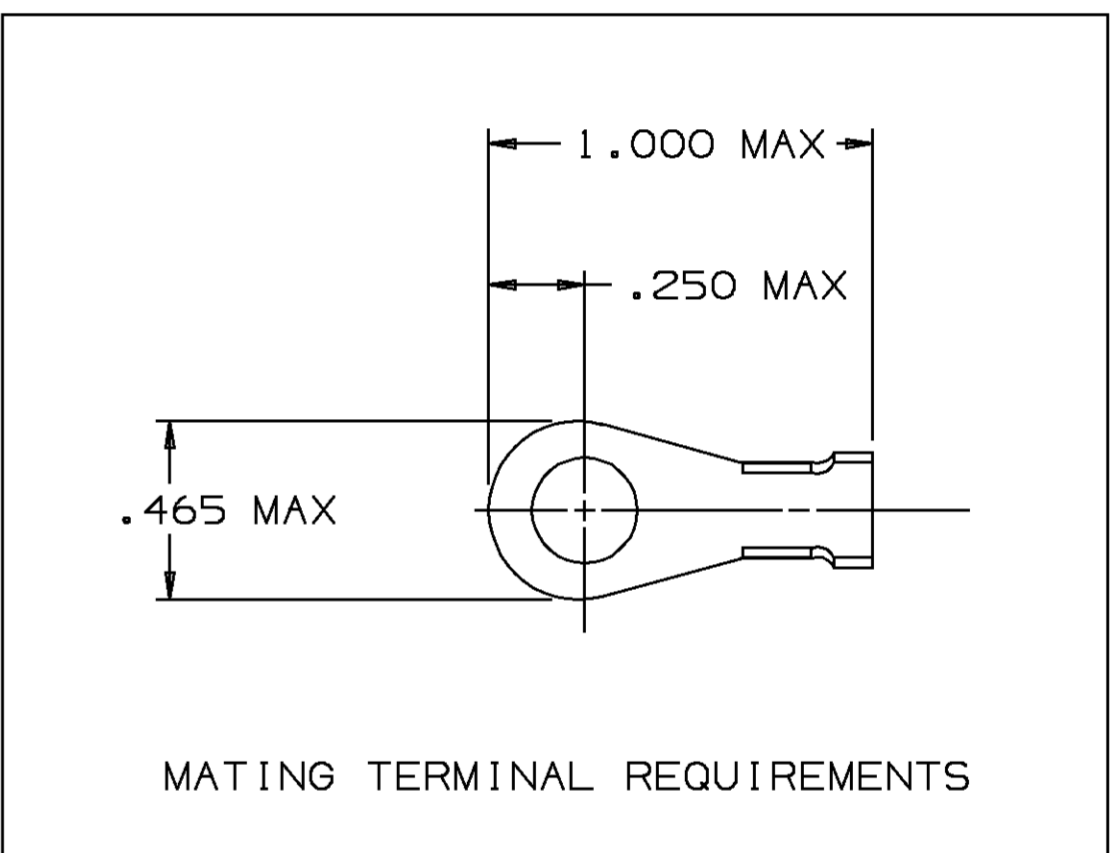
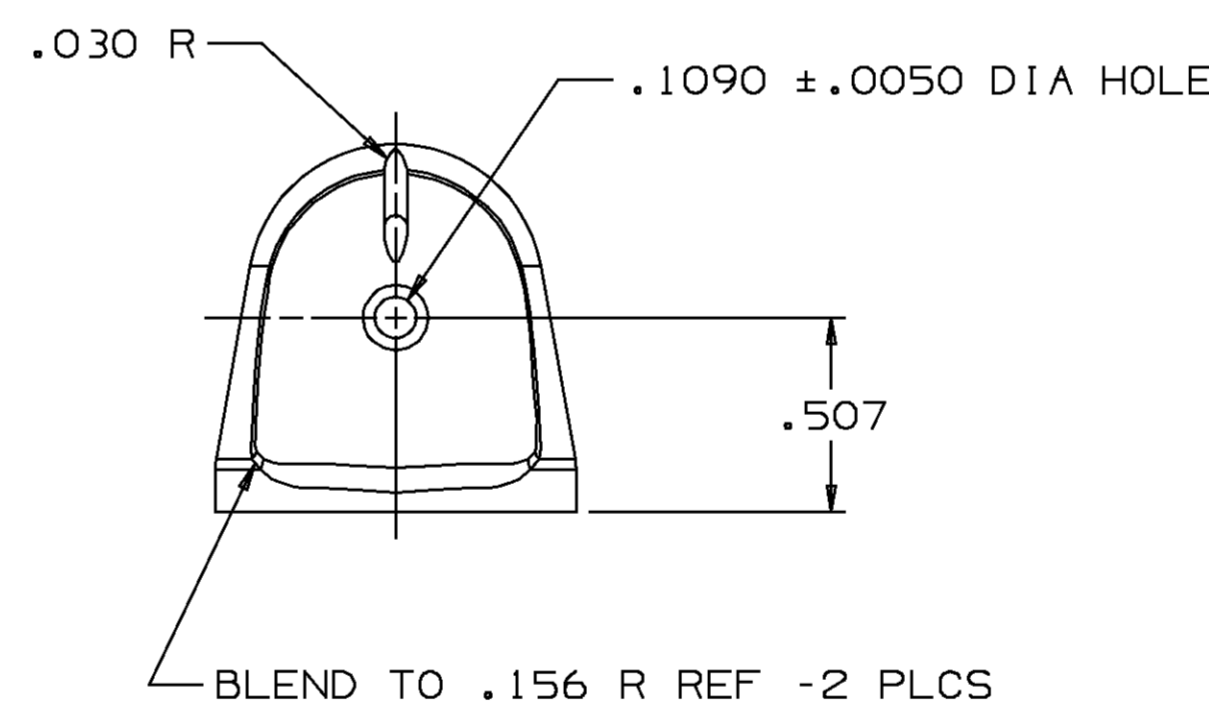
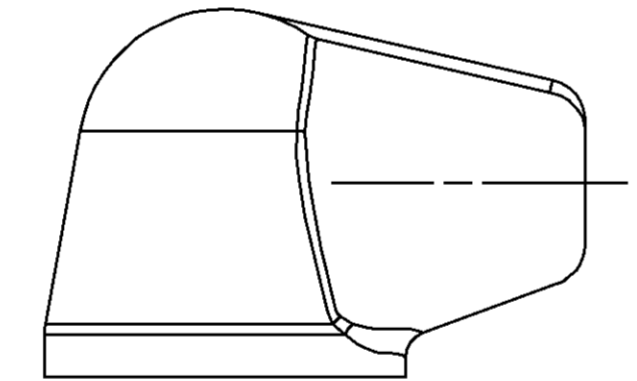
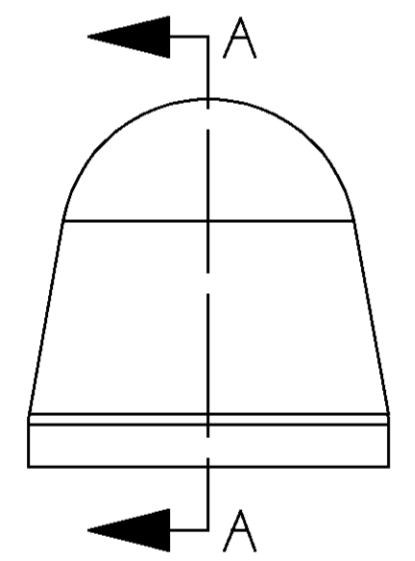
D

PART NO
0298 4033

DATE	SYM	REVISION RECORD	AUTH	DR	CK
14MR94	M2	REDRAWN TO UG AND MATING			
		TERMINAL INFO ADDED	159294	PYP	BAS
16MY96	M3	REVISED MAETRIAL SPEC &			
		ADDED NOTE #2	172574	RFORPO	



SECTION A - A



NOTES — 1. UNLESS OTHERWISE SPECIFIED AND/OR INDICATED: DIMENSIONS ARE TO FACE OF VIEW SHOWN AND AUTOMATICALLY ROUNDED BY COMPUTER FOR INSPECTION. (SEE MATH MODEL FOR PRECISE DIMENSION.) ALL RADII .030

(M3) 2. MATERIAL: ASTM D-2000 MIBC512, Z1, Z2, Z3
Z1: TENSILE STRENGTH TO BE 124 MPa MIN
Z2: ULTIMATE ELONGATION TO BE 550% MIN
Z3: SHORE A DUROMETER (10 SECOND READING) TO BE 55±5

PART NO
0298 4033

Utigraphics II		ENGLISH	
THIRD ANGLE PROJECTION		DIMENSIONS ARE IN INCHES UNLESS OTHERWISE SPECIFIED	
		TOLERANCE UNLESS OTHERWISE SPECIFIED	
CODE NO 6900 6901	QC -C-4009 -R-4015	DECIMAL TWO PLACE ±	ANGULAR THREE PLACE ± .015
DWG DATE 10AP62	DR J.R. LUBERT	DES	
SCALE 2:1	CK P. GHIRARDI	O4MY67	
REFERENCE NO	APPR J.R. LUBERT	O4MY67	
MATERIAL SPEC	VOL CM ³	4.437	
SEE NOTES			
NAME BOOT RING TERMINAL			
PART NUMBER 0298 4033			SIZE A1

(M3)

PACKARD ELECTRIC DIVISION
GENERAL MOTORS CORPORATION
WARREN, OHIO

Компания «Океан Электроники» предлагает заключение долгосрочных отношений при поставках импортных электронных компонентов на взаимовыгодных условиях!

Наши преимущества:

- Поставка оригинальных импортных электронных компонентов напрямую с производств Америки, Европы и Азии, а так же с крупнейших складов мира;
- Широкая линейка поставок активных и пассивных импортных электронных компонентов (более 30 млн. наименований);
- Поставка сложных, дефицитных, либо снятых с производства позиций;
- Оперативные сроки поставки под заказ (от 5 рабочих дней);
- Экспресс доставка в любую точку России;
- Помощь Конструкторского Отдела и консультации квалифицированных инженеров;
- Техническая поддержка проекта, помощь в подборе аналогов, поставка прототипов;
- Поставка электронных компонентов под контролем ВП;
- Система менеджмента качества сертифицирована по Международному стандарту ISO 9001;
- При необходимости вся продукция военного и аэрокосмического назначения проходит испытания и сертификацию в лаборатории (по согласованию с заказчиком);
- Поставка специализированных компонентов военного и аэрокосмического уровня качества (Xilinx, Altera, Analog Devices, Intersil, Interpoint, Microsemi, Actel, Aeroflex, Peregrine, VPT, Syfer, Eurofarad, Texas Instruments, MS Kennedy, Miteq, Cobham, E2V, MA-COM, Hittite, Mini-Circuits, General Dynamics и др.);

Компания «Океан Электроники» является официальным дистрибьютором и эксклюзивным представителем в России одного из крупнейших производителей разъемов военного и аэрокосмического назначения «JONHON», а так же официальным дистрибьютором и эксклюзивным представителем в России производителя высокотехнологичных и надежных решений для передачи СВЧ сигналов «FORSTAR».



JONHON

«JONHON» (основан в 1970 г.)

Разъемы специального, военного и аэрокосмического назначения:

(Применяются в военной, авиационной, аэрокосмической, морской, железнодорожной, горно- и нефтедобывающей отраслях промышленности)

«FORSTAR» (основан в 1998 г.)

ВЧ соединители, коаксиальные кабели, кабельные сборки и микроволновые компоненты:

(Применяются в телекоммуникациях гражданского и специального назначения, в средствах связи, РЛС, а так же военной, авиационной и аэрокосмической отраслях промышленности).



Телефон: 8 (812) 309-75-97 (многоканальный)

Факс: 8 (812) 320-03-32

Электронная почта: ocean@oceanchips.ru

Web: <http://oceanchips.ru/>

Адрес: 198099, г. Санкт-Петербург, ул. Калинина, д. 2, корп. 4, лит. А