

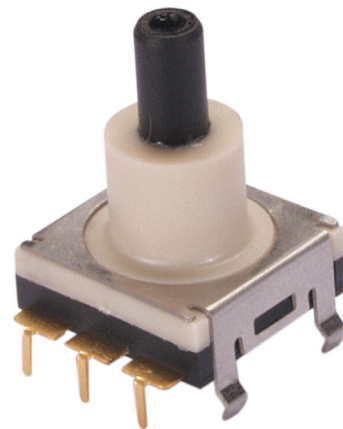
SERIES 62P
Low Cost, PC Mount

FEATURES

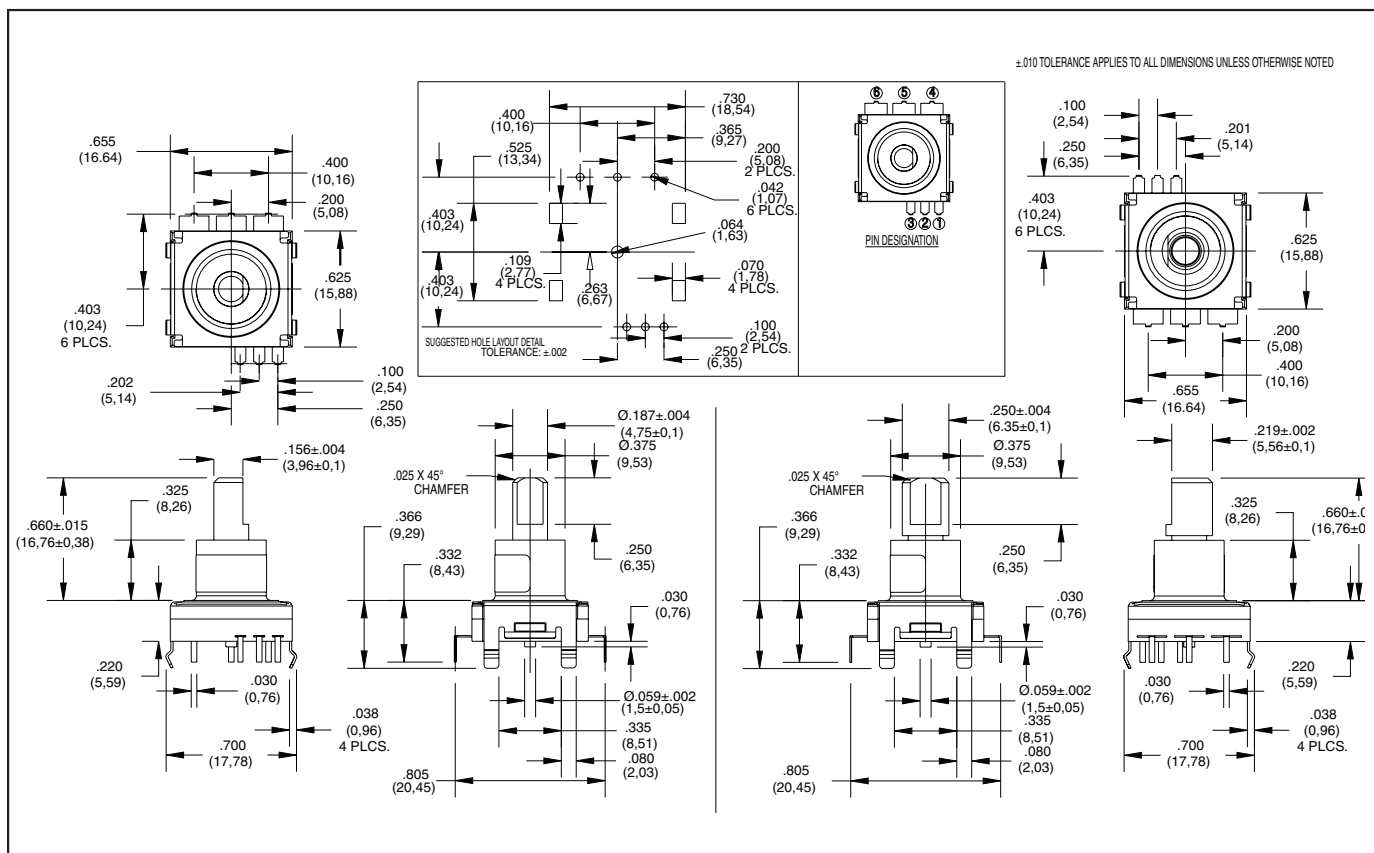
- Low Cost
- Compact Size
- PC Mount
- No De-Bouncing Required
- Reliable, Up to 2 Million Cycles
- Choice of Detent and Pushbutton Force
- Available in 16 Positions
- Quadrature Output

APPLICATION

- Automotive Controls
- White Goods
- Audio

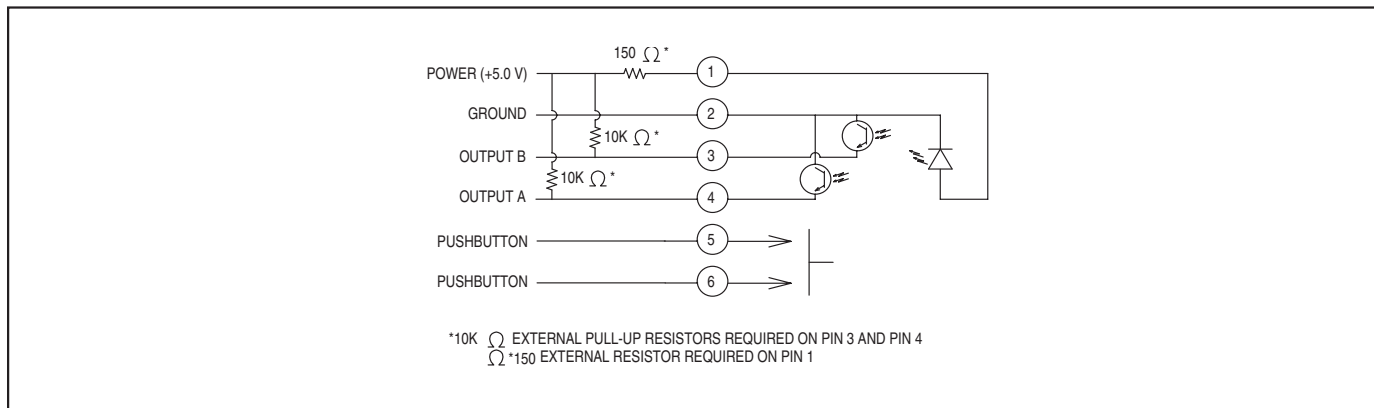


DIMENSIONS In inches (and millimeters)

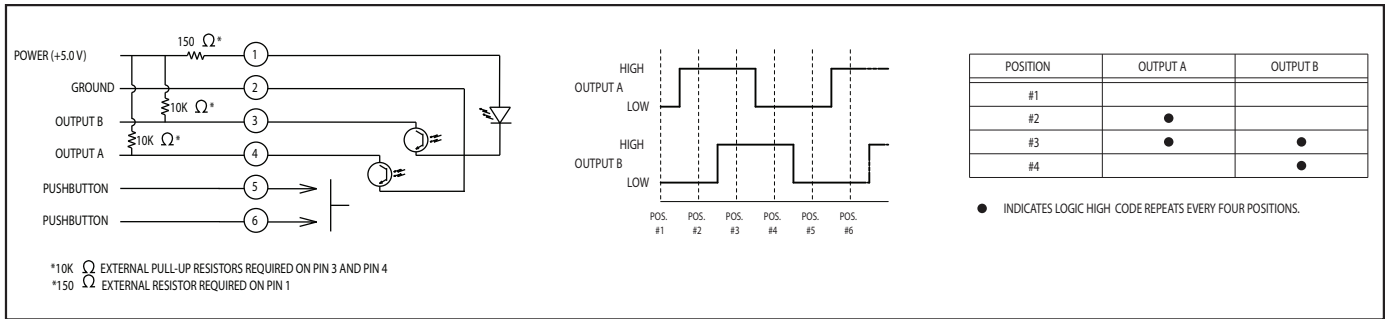


Optical and Mechanical Encoders

CIRCUITRY



WAVEFORM AND TRUTH TABLE Standard Quadrature 2-bit Code



SPECIFICATIONS

Electrical Ratings

- Operating Voltage:** 5 Vdc +/- .25 Vdc
- Supply Current:** 30mA maximum at 5 Vdc
- Logic High:** 3.0V minimum
- Logic Low:** 1.0V maximum
- Logic Rise and Fall:** less than 30 ms

Pushbutton Switch Ratings

- Rating:** 5.0 Vdc at 10mA resistive
- Contact Resistance:** less than 10 ohms (TTL or CMOS compatible)
- Voltage Breakdown:** 250 Vac between mutually insulated parts
- Contact Bounce:** less than 4 ms at make and less than 10 ms at break
- Actuation Life:** 3,000,000 operations
- Actuation Force:** 6: 600 +/- 200 grams
4: 450 +/- 150 grams
- Shaft Travel:** .015 ± .010 inch

Mechanical Ratings

- Operating Torque:**
H: 1.4 in-oz +/- 0.6 in-oz initial
L: 0.6 in-oz +/- 0.3 in-oz initial
N: <0.5 in-oz initial
- Rotational Life:**
H&L: 500,000 cycles
N: 2 million cycles
(1 cycle = 360 degree rotation and return)
- Shaft Push Out Force:**
20 lbs minimum
- Operating Speed:** 100 RPM maximum
- Axial Shaft Play:** .010 maximum
- Environmental Ratings**
- Operating Temperature Range:**
-40°C to 85°C
- Storage Temperature Range:**
-55°C to 100°C
- Relative Humidity:** 90-95% at 40°C for 96 hours
- Vibration Resistance:** Harmonic motion with Amplitude of 15g, within a varied 10 to 2000 Hz frequency for 12 hours per MIL-STD-202, Method 204
- Mechanical Shock Resistance:**
Test 1: Tested at 100g for 6mS, half sine, 12.3 ft/s.

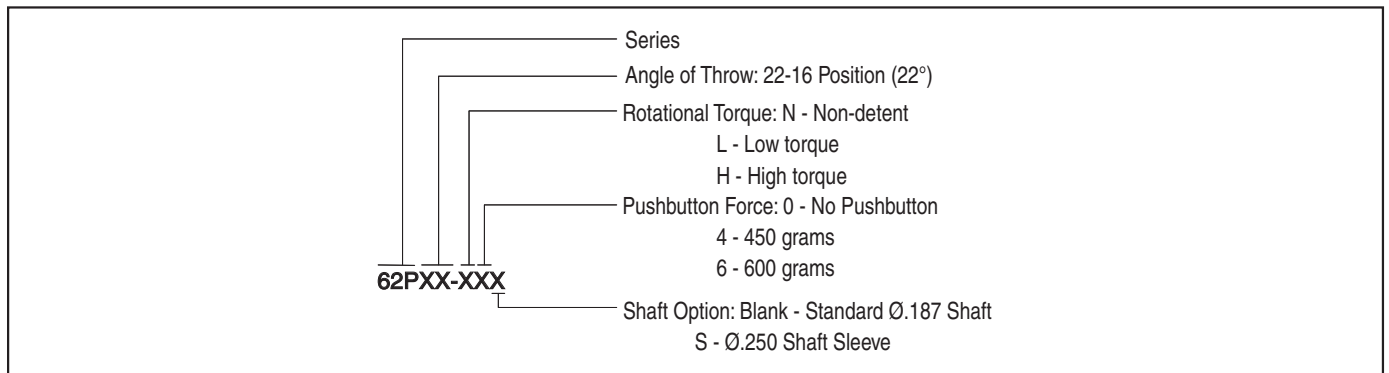
Test 2: 100g for 6mS, Sawtooth, 9.7 ft/s

Materials and Finishes

- Code/Pushbutton Housing:** Thermoplastic
- Shaft:** Thermoplastic
- Code/Detent Rotor:** Reinforced Thermoplastic
- Bushing:** Thermoplastic
- Terminal Pins:** Brass, Tin plated
- Detent Spring:** Stainless Steel
- Dome:** Stainless Steel
- Pushbutton Contact:** Nickel plated brass
- Phototransistor:** Planar Silicon
- Detent Balls:**
.0625 dia. Stainless Steel
- Infrared Emitter:**
Gallium Aluminum Arsenide
- Label:**
White Thermal Transfer Cast Film.
Adhesive Coated
- Bracket:** Stainless Steel, Tin plated

Optical and Mechanical Encoders

ORDERING INFORMATION



Компания «Океан Электроники» предлагает заключение долгосрочных отношений при поставках импортных электронных компонентов на взаимовыгодных условиях!

Наши преимущества:

- Поставка оригинальных импортных электронных компонентов напрямую с производств Америки, Европы и Азии, а так же с крупнейших складов мира;
- Широкая линейка поставок активных и пассивных импортных электронных компонентов (более 30 млн. наименований);
- Поставка сложных, дефицитных, либо снятых с производства позиций;
- Оперативные сроки поставки под заказ (от 5 рабочих дней);
- Экспресс доставка в любую точку России;
- Помощь Конструкторского Отдела и консультации квалифицированных инженеров;
- Техническая поддержка проекта, помощь в подборе аналогов, поставка прототипов;
- Поставка электронных компонентов под контролем ВП;
- Система менеджмента качества сертифицирована по Международному стандарту ISO 9001;
- При необходимости вся продукция военного и аэрокосмического назначения проходит испытания и сертификацию в лаборатории (по согласованию с заказчиком);
- Поставка специализированных компонентов военного и аэрокосмического уровня качества (Xilinx, Altera, Analog Devices, Intersil, Interpoint, Microsemi, Actel, Aeroflex, Peregrine, VPT, Syfer, Eurofarad, Texas Instruments, MS Kennedy, Miteq, Cobham, E2V, MA-COM, Hittite, Mini-Circuits, General Dynamics и др.);

Компания «Океан Электроники» является официальным дистрибьютором и эксклюзивным представителем в России одного из крупнейших производителей разъемов военного и аэрокосмического назначения «JONHON», а так же официальным дистрибьютором и эксклюзивным представителем в России производителя высокотехнологичных и надежных решений для передачи СВЧ сигналов «FORSTAR».



JONHON

«JONHON» (основан в 1970 г.)

Разъемы специального, военного и аэрокосмического назначения:

(Применяются в военной, авиационной, аэрокосмической, морской, железнодорожной, горно- и нефтедобывающей отраслях промышленности)

«FORSTAR» (основан в 1998 г.)

ВЧ соединители, коаксиальные кабели, кабельные сборки и микроволновые компоненты:

(Применяются в телекоммуникациях гражданского и специального назначения, в средствах связи, РЛС, а так же военной, авиационной и аэрокосмической отраслях промышленности).



Телефон: 8 (812) 309-75-97 (многоканальный)

Факс: 8 (812) 320-03-32

Электронная почта: ocean@oceanchips.ru

Web: <http://oceanchips.ru/>

Адрес: 198099, г. Санкт-Петербург, ул. Калинина, д. 2, корп. 4, лит. А