

K-Nr.: 25641  
 K-no.:

Stromkompensierte Drossel / Common Mode Choke

 Datum: 08.10.2013  
 Date:

 Kunde: Typenelement / Standard type  
 Customer

 Kd. Sach Nr.:  
 Customers part no.:

 Seite 1 von 2  
 Page of

 Maßbild (mm): Freimaßtoleranz DIN ISO 2768-c  
 Mechanical outline General tolerances

 Toleranz der Stiftabstände  $\pm 0,3\text{mm}$   
 (Tolerances grid distance)

 DC = Date Code  
 F = Factory

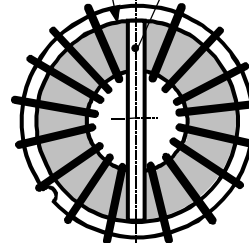
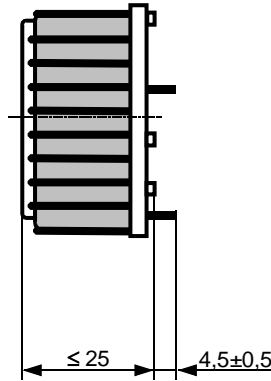
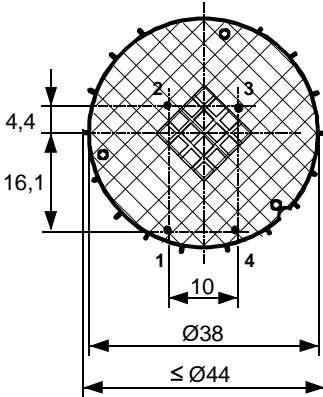
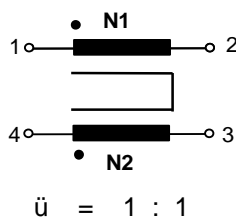
 Beschriftung  
 (marking)

 Trennsteg  
 $\geq 3,0\text{mm}$  breit  
 (separation)

 Anschlüsse:  
 Connections:

 Cu verzinnt  
 Cu tinned  
 $\varnothing = 2,24\text{ mm}$ 

 Beschriftung:  
 marking


 6123X226  
 F DC

 Anschlußschema:  
 Schematic diagram

 Betriebsdaten/Charakteristische Daten (Typische Werte):  
 Operational data/characteristic data (typical values):

	f=10kHz	f=100kHz	DC
L [mH]	4,22	1,01	
Z  [ $\Omega$ ]	280	960	
I <sub>unbal.</sub> [mA]	50	100	45

 $L_s / L_{leak} \approx 3,2 \mu\text{H}$  and  $f = 100\text{ kHz}$  ( Eine Wicklung kurzgeschlossen / one winding shorted)

Bemessungsisolationsspannung / rated insulation voltage:

 $U_{is} = 300\text{ V}_{\text{RMS}}$  (424  $V_{\text{peak}}$ ) (Netzstromkreis / connected to the mains)

 $600\text{ V}_{\text{RMS}}$  (848  $V_{\text{peak}}$ ) (Nicht-Netzstromkreis / not connected to the mains)

 $I_N = 2 \times 25\text{ A}$ 
 $m \approx 61\text{ g}$ 

Max. Betriebstemperatur / max.operating temperature

 $T_{op} = +130^\circ\text{C}$ 

Umgebungstemperatur / ambient temperature:

 $T_a = -40^\circ\text{C} \dots +70^\circ\text{C}$ 

Lagertemperatur / storage temperature:

 $T_{st} = -40^\circ\text{C} \dots +85^\circ\text{C}$ 

Prüfung / Inspection: (V: 100%-Test; AQL...: DIN ISO 2859-Teil1)

- |               |          |  |
|---------------|----------|--|
| 1) (V)        | M3014:   | $U_{p,eff} = 1,65\text{ kV}$ , 1 s, N gegen/to N   |
| 2) (AQL 0,25) | M3011/1: | $L_1 = 1,01\text{ mH}$ -30/+50% f = 100 kHz, $U_{AC,eff} = 1,6\text{ V}$   |
| 3) (V)        | M3011/6: | Polarität / Übersetzungsverhältnis: Toleranz $\pm 3\%$ ( $\pm 0\text{Wdg.}$ )<br>Polarity / Turns ratio: Tolerance |
| 4) (AQL 1/54) | M3011/5: | $R_{Cu} \leq 2,2\text{ m}\Omega$ für jede Wicklung / for each winding  |
| 5) (Fix05)    | M3290:   | Lötbarkeitstest nach Abschnitt 1 / solderability test acc. to chapter 1  |
| 6) (AQL 1/54) | M3200:   | Mechanische Prüfung / mechanical test  |

Typprüfung / Type test:

- |           |  |  |
|-----------|--|--|
| 1) M3064: | Stoßspannungsprüfung / surge voltage test: N gegen/to N  |  |
|           | Einstellwerte / Settings: 1,2 $\mu\text{s}$ / 50 $\mu\text{s}$ Kurvenform (waveform), $U_{P,peak} = 4,0\text{ kV}$ |  |
|           | 3 Impulse im Abstand t = 1s mit wechselnder Polarität  |  |
|           | 3 pulses in a cycle of with changing polarity  |  |
| 2) M3014: | $U_{P,eff} = 1,65\text{ kV}$ , t = 5 s, N gegen/to N   |  |

Messungen nach Temperaturangleich der Prüflinge an Raumtemperatur

Measurements after temperature balance of the test samples at room temperature

Datum	Name	Index	Änderung
08.10.13	Wk	82	Mechanical outline: outer diameter changed from $\leq 42,5\text{ mm}$ to $\leq 44\text{ mm}$ . AA-816
10.08.10	Koster	81	Typo. Outer diameter changed from $\leq 44\text{mm}$ to $\leq 42,5\text{mm}$ . Lapidary change

 Hrsg.: KB-E  
 editor

 Bearb: Wk  
 designer

 KB-PM: RKI.  
 check

 freig.: HH  
 released

K-Nr.: 25641 K-no.:	Stromkompensierte Drossel / Common Mode Choke	Datum: 08.10.2013 Date:
Kunde: Typenelement / Standard type Customer:	Kd. Sach Nr.: Customers part no.:	Seite 2 von 2 Page of

**Weitere Vorschriften:**

Applicable documents:

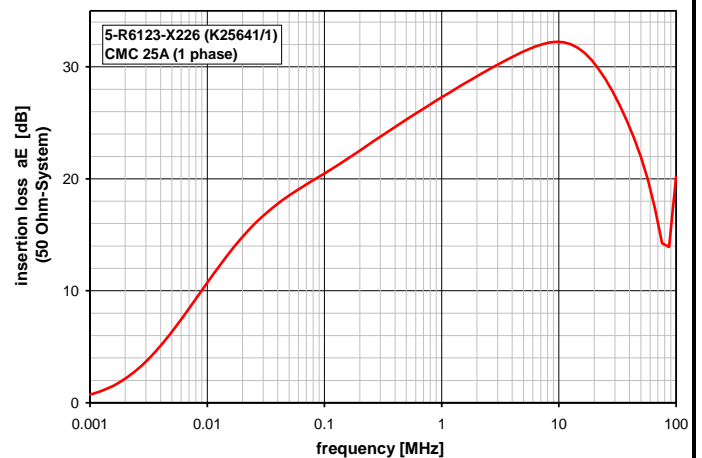
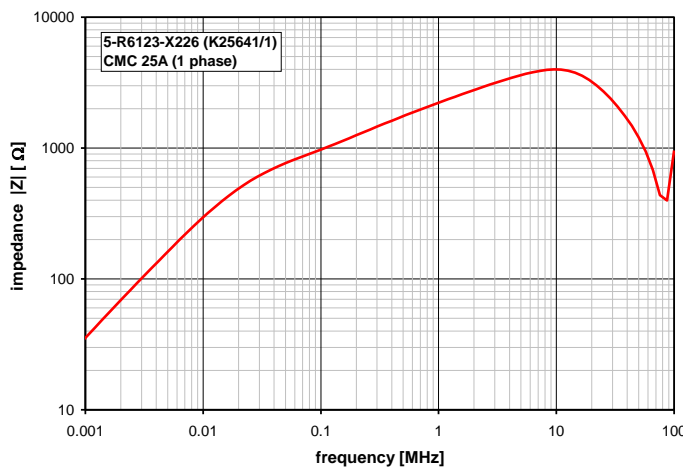
Konstruiert, gefertigt und geprüft nach EN 50178 und erfüllt die Vorschriften.  
Constructed, manufactured and tested in accordance with EN 50178 and agrees with the standards.

**Parameter / Parameters:**

Basisisolation / Basic insulation:	N gegen/to N	Verschmutzungsgrad 2 / pollution degree 2
a) Netzstromkreis / connected to the mains		
Überspannungskategorie / overvoltage category:		III
Bemessungsisolationsspannung / rated insulation voltage:		$U_{is,eff} / U_{is,RMS} = 300 \text{ V (} 424 \text{ V}_{peak})$
Prüfspannung / test voltage: $U_{P,eff} / U_{P,RMS} \geq 1,2 \text{ kV}$		Kurvenform (waveform): 1,2 $\mu\text{s} / 50 \mu\text{s}$
Stoßspanng. / surge volt.age: $U_{P,max} / U_{P,peak} \geq 4,0 \text{ kV}$		Isolierstoffklasse 1 (auf Bodenplatte)
Kriechstrecke / creepage: N gegen/to N $\geq 3,0 (1,5) \text{ mm}$		Insulation material group 1 (on base plate)
		Isolierstoffklasse 1 (auf Kern)
	$\geq 3,0 (1,5) \text{ mm}$	Insulation material group 1 (on core)
Luftstrecke / clearance: N gegen/to N $\geq 3,0 \text{ mm}$		
b) Nicht-Netzstromkreis / not connected to the mains		
Überspannungskategorie / overvoltage category:		II
Bemessungsisolationsspannung / rated insulation voltage:		$U_{is,eff} / U_{is,RMS} = 600 \text{ V (} 848 \text{ V}_{peak})$
Prüfspannung / test voltage: $U_{P,eff} / U_{P,RMS} \geq 1,65 \text{ kV}$		Kurvenform (waveform): 1,2 $\mu\text{s} / 50 \mu\text{s}$
Stoßspanng. / surge volt.age: $U_{P,max} / U_{P,peak} \geq 4,0 \text{ kV}$		Isolierstoffklasse 1 (auf Bodenplatte)
Kriechstrecke / creepage: N gegen/to N $\geq 3,0 \text{ mm}$		Insulation material group 1 (on base plate)
		Isolierstoffklasse 1 (auf Kern)
	$\geq 3,0 \text{ mm}$	Insulation material group 1 (on core)
Luftstrecke / clearance: N gegen/to N $\geq 3,0 \text{ mm}$		

**Design:** Isoliersystem gemäß UL 1446 / insulation system compliant to UL 1446: File No.: E209169 (BASF 130-1), 130°C  
Bauelement-Träger, Draht und Isoliermaterialien / component fixture, wire and insulation materials: UL-gelistet / UL-listed

**Typische Kurven / typical characteristics :**



Hrsg.: KB-E editor	Bearb: Wk designer	KB-PM: RKI. check	freig.: HH released
-----------------------	-----------------------	----------------------	------------------------

Компания «Океан Электроники» предлагает заключение долгосрочных отношений при поставках импортных электронных компонентов на взаимовыгодных условиях!

Наши преимущества:

- Поставка оригинальных импортных электронных компонентов напрямую с производств Америки, Европы и Азии, а так же с крупнейших складов мира;
- Широкая линейка поставок активных и пассивных импортных электронных компонентов (более 30 млн. наименований);
- Поставка сложных, дефицитных, либо снятых с производства позиций;
- Оперативные сроки поставки под заказ (от 5 рабочих дней);
- Экспресс доставка в любую точку России;
- Помощь Конструкторского Отдела и консультации квалифицированных инженеров;
- Техническая поддержка проекта, помощь в подборе аналогов, поставка прототипов;
- Поставка электронных компонентов под контролем ВП;
- Система менеджмента качества сертифицирована по Международному стандарту ISO 9001;
- При необходимости вся продукция военного и аэрокосмического назначения проходит испытания и сертификацию в лаборатории (по согласованию с заказчиком);
- Поставка специализированных компонентов военного и аэрокосмического уровня качества (Xilinx, Altera, Analog Devices, Intersil, Interpoint, Microsemi, Actel, Aeroflex, Peregrine, VPT, Syfer, Eurofarad, Texas Instruments, MS Kennedy, Miteq, Cobham, E2V, MA-COM, Hittite, Mini-Circuits, General Dynamics и др.);

Компания «Океан Электроники» является официальным дистрибьютором и эксклюзивным представителем в России одного из крупнейших производителей разъемов военного и аэрокосмического назначения «**JONHON**», а так же официальным дистрибьютором и эксклюзивным представителем в России производителя высокотехнологичных и надежных решений для передачи СВЧ сигналов «**FORSTAR**».



## JONHON

«**JONHON**» (основан в 1970 г.)

Разъемы специального, военного и аэрокосмического назначения:

(Применяются в военной, авиационной, аэрокосмической, морской, железнодорожной, горно- и нефтедобывающей отраслях промышленности)

«**FORSTAR**» (основан в 1998 г.)

ВЧ соединители, коаксиальные кабели, кабельные сборки и микроволновые компоненты:

(Применяются в телекоммуникациях гражданского и специального назначения, в средствах связи, РЛС, а так же военной, авиационной и аэрокосмической отраслях промышленности).



Телефон: 8 (812) 309-75-97 (многоканальный)

Факс: 8 (812) 320-03-32

Электронная почта: [ocean@oceanchips.ru](mailto:ocean@oceanchips.ru)

Web: <http://oceanchips.ru/>

Адрес: 198099, г. Санкт-Петербург, ул. Калинина, д. 2, корп. 4, лит. А