

**SPECIFICATIONS**

**ELECTRICAL**

RESISTANCE RANGE \_\_\_\_\_ 1/2 OHM TO 300K OHM  
 RESISTANCE TOLERANCE \_\_\_\_\_ ±5%  
 LINEARITY, INDEPENDENT \_\_\_\_\_ SEE CHART  
 RESOLUTION \_\_\_\_\_ SEE CHART  
 END RESISTANCE \_\_\_\_\_ 1 OHM OR 1%  
 ELECTRICAL TRAVEL \_\_\_\_\_ SEE CHART  
 NOISE \_\_\_\_\_ SEE CHART  
 POWER RATING \_\_\_\_\_ 100 OHMS MAX  
 INSULATION RESISTANCE \_\_\_\_\_ SEE CHART  
 DIELECTRIC STRENGTH \_\_\_\_\_ 100 MEGOHMS AT 1000 VDC MIN.  
 1000 VAC MIN.

**MECHANICAL**

NUMBER OF TURNS \_\_\_\_\_ SEE CHART  
 MECHANICAL TRAVEL \_\_\_\_\_ SEE CHART  
 TORQUE, ROTATIONAL \_\_\_\_\_ 2.8 OZ.IN.  
 SHAFT END PLAY \_\_\_\_\_ .005 T.I.R.  
 LIFE (SHAFT REVOLUTIONS) \_\_\_\_\_ SEE CHART  
 STOP STRENGTH \_\_\_\_\_ 125 OZ.IN. MIN.

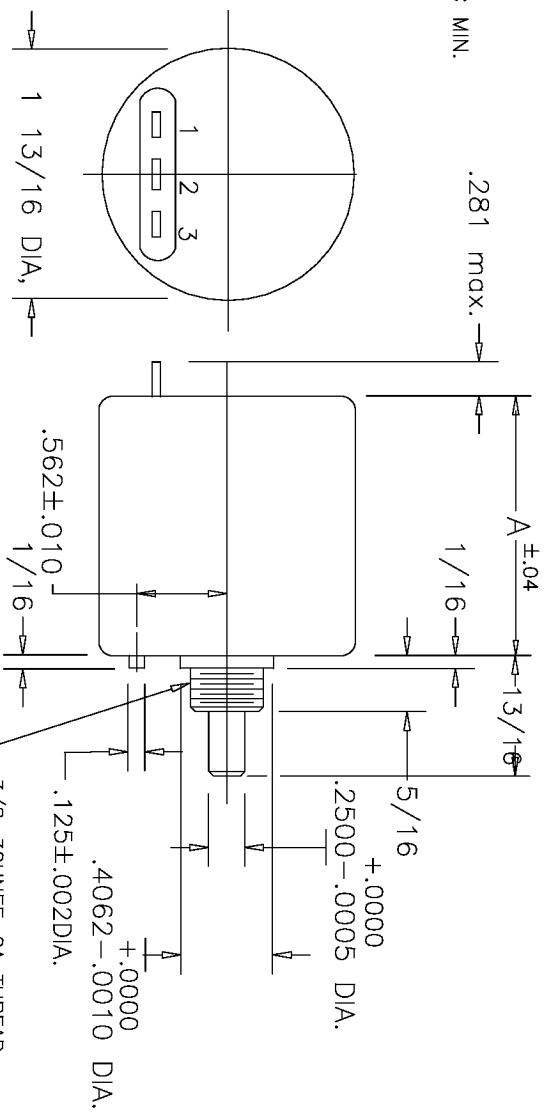
**ENVIRONMENTAL**

OPERATING TEMPERATURE \_\_\_\_\_ -55°C TO +105°C  
 TEMPERATURE COEFFICIENT \_\_\_\_\_ SEE CHART  
 VIBRATION \_\_\_\_\_ 10HZ TO 2000HZ 15G  
 SHOCK \_\_\_\_\_ 50G 11MS  
 MOISTURE RESISTANCE \_\_\_\_\_ 40°C 95%RH 120 HOURS

**OPTIONS**

SPECIAL SHAFTS \_\_\_\_\_ BALL BEARINGS  
 SERVO MOUNT \_\_\_\_\_ SPECIAL LINEARITY  
 DUAL GANGS \_\_\_\_\_ SPECIAL RESISTANCES

REV.	BY	DATE	PART NO.
E	BT	10-2-00	MR46B



**% RESOLUTION AND TEMPERATURE COEFFICIENT CHART**

RESIS. MODEL	# SLDREWIRE (INFINITE RESOLUTION)									
	1	2	5	10	20	50	100	200	500	1K
.5	1	2	5	10	20	50	100	200	500	1K
-3	#	#	#	#	.180	1.45	105	084	066	048
-5	#	#	#	#	.108	078	061	048	035	039
-10	#	#	#	#	.050	040	031	023	028	02d
TEMPCO	80 PPM/°C					20 PPM/°C				

ELECTRICAL TRAVEL	MECHANICAL TRAVEL	LINEARITY (IND.)	NO. OF TURNS	POWER RATING @ 40°C	ROTATIONAL LIFE (TURNS)	WEIGHT	DIM.
1080'±5"	1080'±10"-0'	0.5%	3	2 WATTS	600,000	2.8 OZ.	1.50
1800'±5"	1800'±10"-0'	0.5%	5	2.5 WATTS	1,000,000	3.2 OZ.	1.50
3600'±5"	3600'±10"-0'	0.25%	10	5 WATTS	2,000,000	4.2 OZ.	2.20

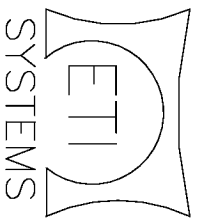
**MATERIAL**  
 HOUSING \_\_\_\_\_ ALUMINIUM, ANODIZED  
 SERVO LID \_\_\_\_\_ ALUMINIUM, ANODIZED  
 SHAFT \_\_\_\_\_ STAINLESS STEEL  
 TERMINALS \_\_\_\_\_ SILVER PLATED  
 BEARINGS \_\_\_\_\_ BUSHING

**TOLERANCES**

XX = +/- .010" FRACT. = +/- 1/64"  
 XXX = +/- .005" ANGLES = +/- 1/2°  
 ALL SPECIFICATIONS SUBJECT TO CHANGE WITHOUT NOTICE.

THIS DOCUMENT CONTAINS PROPRIETARY DATA OF POLARIS INDUSTRIAL ENTERPRISES, INC. NO DISCLOSURE, REPRODUCTION, OR USE OF ANY PART THERE OF MAY BE MADE EXCEPT BY WRITTEN PERMISSION.

**TITLE**  
 WIREWOUND  
 MULTI-TURN  
 POTENTIOMETER



CARLSBAD  
 CALIFORNIA

PART NO.  
 MR46B

Компания «Океан Электроники» предлагает заключение долгосрочных отношений при поставках импортных электронных компонентов на взаимовыгодных условиях!

Наши преимущества:

- Поставка оригинальных импортных электронных компонентов напрямую с производств Америки, Европы и Азии, а так же с крупнейших складов мира;
- Широкая линейка поставок активных и пассивных импортных электронных компонентов (более 30 млн. наименований);
- Поставка сложных, дефицитных, либо снятых с производства позиций;
- Оперативные сроки поставки под заказ (от 5 рабочих дней);
- Экспресс доставка в любую точку России;
- Помощь Конструкторского Отдела и консультации квалифицированных инженеров;
- Техническая поддержка проекта, помощь в подборе аналогов, поставка прототипов;
- Поставка электронных компонентов под контролем ВП;
- Система менеджмента качества сертифицирована по Международному стандарту ISO 9001;
- При необходимости вся продукция военного и аэрокосмического назначения проходит испытания и сертификацию в лаборатории (по согласованию с заказчиком);
- Поставка специализированных компонентов военного и аэрокосмического уровня качества (Xilinx, Altera, Analog Devices, Intersil, Interpoint, Microsemi, Actel, Aeroflex, Peregrine, VPT, Syfer, Eurofarad, Texas Instruments, MS Kennedy, Miteq, Cobham, E2V, MA-COM, Hittite, Mini-Circuits, General Dynamics и др.);

Компания «Океан Электроники» является официальным дистрибьютором и эксклюзивным представителем в России одного из крупнейших производителей разъемов военного и аэрокосмического назначения «JONHON», а так же официальным дистрибьютором и эксклюзивным представителем в России производителя высокотехнологичных и надежных решений для передачи СВЧ сигналов «FORSTAR».



## JONHON

«JONHON» (основан в 1970 г.)

Разъемы специального, военного и аэрокосмического назначения:

(Применяются в военной, авиационной, аэрокосмической, морской, железнодорожной, горно- и нефтедобывающей отраслях промышленности)

«FORSTAR» (основан в 1998 г.)

ВЧ соединители, коаксиальные кабели, кабельные сборки и микроволновые компоненты:

(Применяются в телекоммуникациях гражданского и специального назначения, в средствах связи, РЛС, а так же военной, авиационной и аэрокосмической отраслях промышленности).



Телефон: 8 (812) 309-75-97 (многоканальный)

Факс: 8 (812) 320-03-32

Электронная почта: [ocean@oceanchips.ru](mailto:ocean@oceanchips.ru)

Web: <http://oceanchips.ru/>

Адрес: 198099, г. Санкт-Петербург, ул. Калинина, д. 2, корп. 4, лит. А