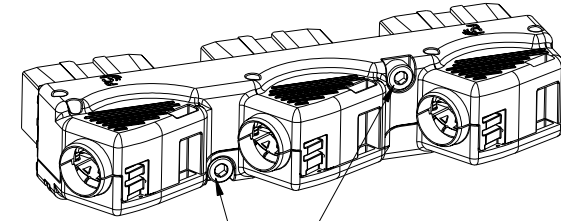
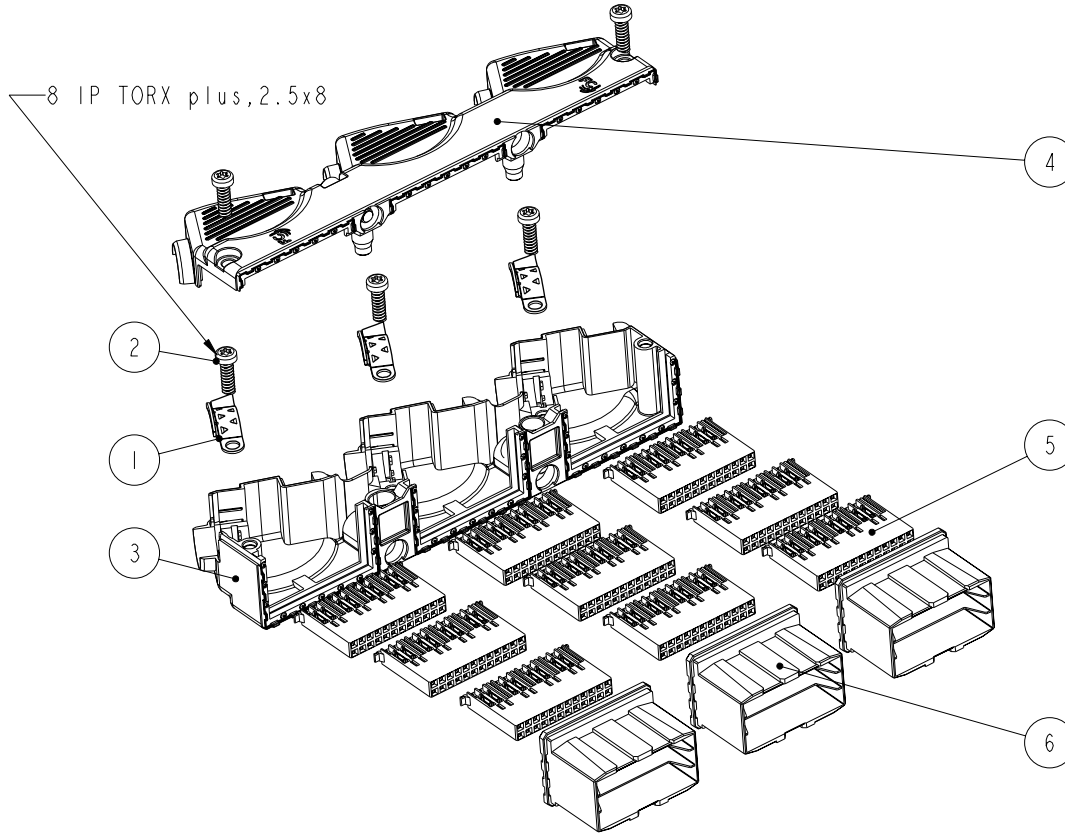


PART NUMBER:
10076192-101LF

72 Pair Cable Connector



Hexagon M2.5x3
(Pre-assembled in cover-parts)



6	SHROUD	3
5	TERMINAL BLOCK ASSEMBLY	9
4	SUB-ASS'Y TOP-COVER	1
3	SUB-ASS'Y BOTTOM-COVER	1
2	CONNECTOR SELF TAPPING SCREW	5
1	CLAMP	3
INDEX NO.	TITLE I	QTY



Copyright FCI.

www.fciconnect.com		surface - ISO 1302	tolerance std ISO 406 / ISO 1101	projection mm	TOLERANCES UNLESS OTHERWISE SPECIFIED	
Dr	P.Poorter	071121	ANGULAR	0.x ±-	size	Scale
Eng	J.de Bruijn	071121	LINEAR	0.xx ±-	A3	3:2
Chr	-	-	0° ±°	0.xxx ±-	ECN	H09-0050
Appr	J.de Bruijn	071121	Product family	Metral	Spec ref	
rev	ecn no	dr	date	FCI		
A	H07-0263	PEP	071121	title	ASSEMBLY KIT	dwg no
B	H07-0283	PEP	080104	title	METRAL HDXS CABLE CONNECTOR	10076192
C	H09-0050	PEP	090326	catalog no	-	CUSTOMER
D	N09-0359	R.B	11/05/2009	Rev.	D	sheet 1 of 4

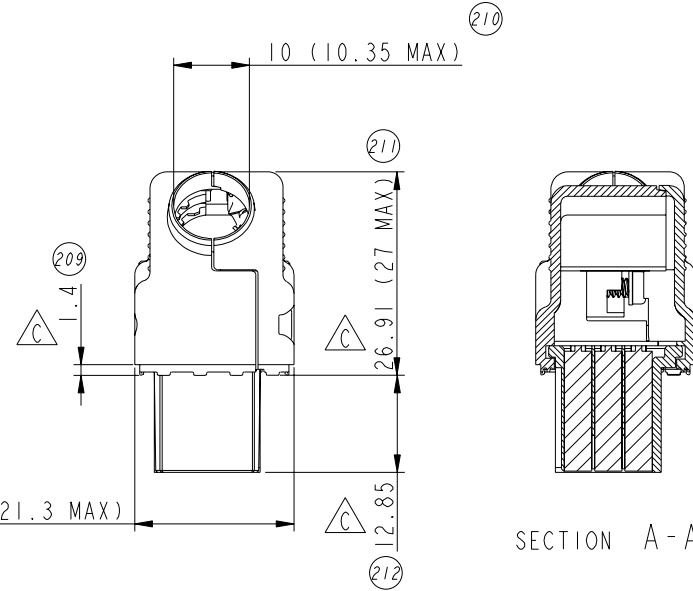
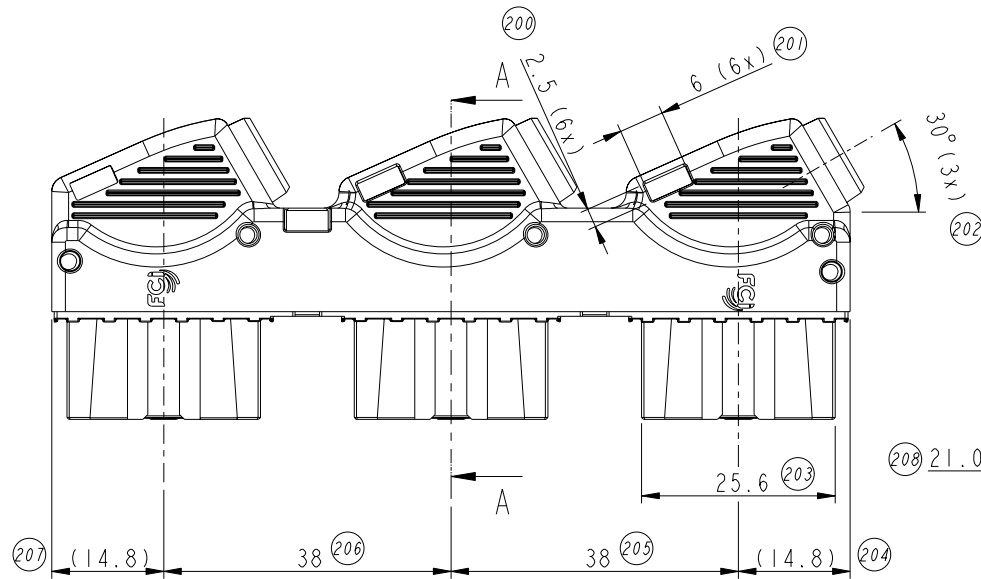
REV F - 2006-04-17

PART NUMBER:
10076192-101LF

TOP CABLING

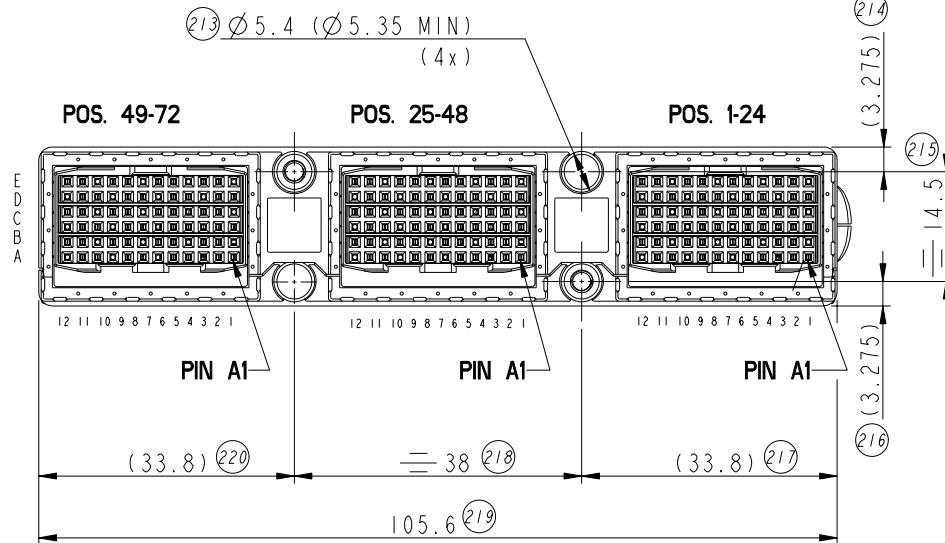
A

B



SCALE 3:2

C



D



Copyright FCI.

www.fciconnect.com		surface ISO 1302	tolerance std ISO 406 / ISO 1101	projection	mm
		TOLERANCES UNLESS OTHERWISE SPECIFIED			
Dr	P. Poorter	071121	0.X	±-	size A3
Eng	J. de Bruijn	071121	ANGULAR	0.XX	Scale 3:2
Chr	-	-	0° ±°	0.XXX	ECN H09-0050
Appr	J. de Bruijn	071121	Product family	Metral	Spec ref
		Title ASSEMBLY KIT		dwg no	10076192
		METRAL HDXS CABLE CONNECTOR			Rev. D
		catalog no	-	CUSTOMER	sheet 2 of 4

Highest balloon number: 220
Removed balloon numbers:

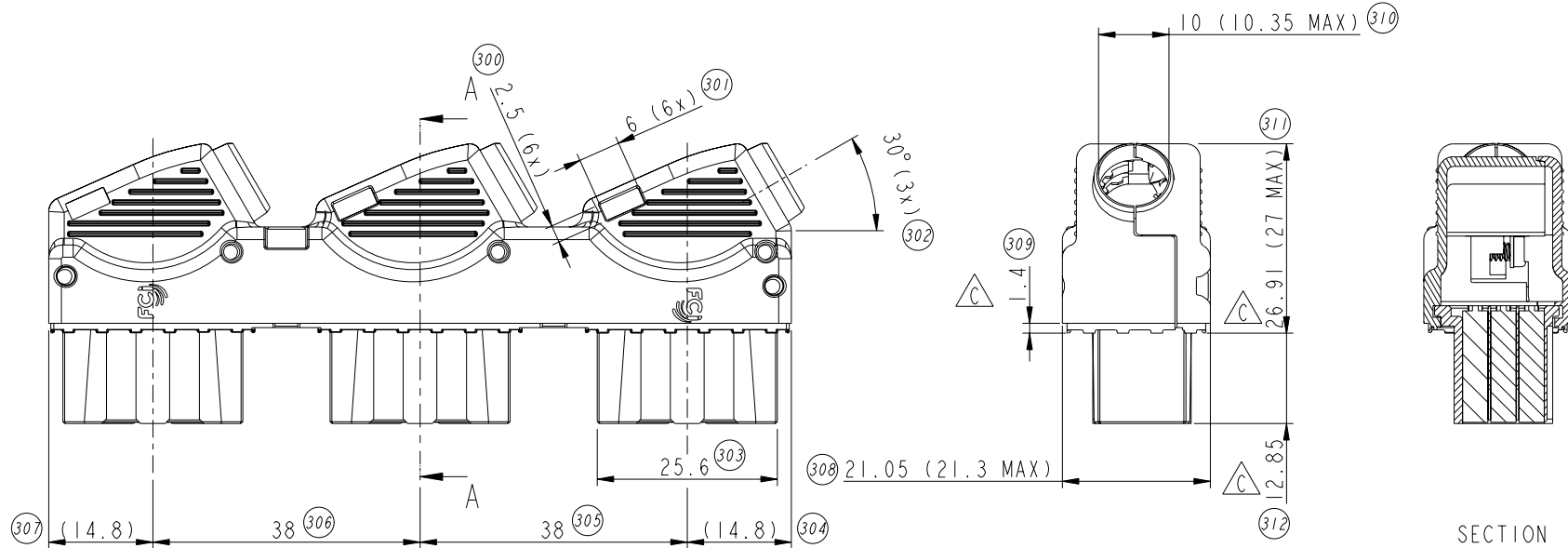
REV F - 2006-04-17

PART NUMBER:
10076192-101LF

BOTTOM CABLING

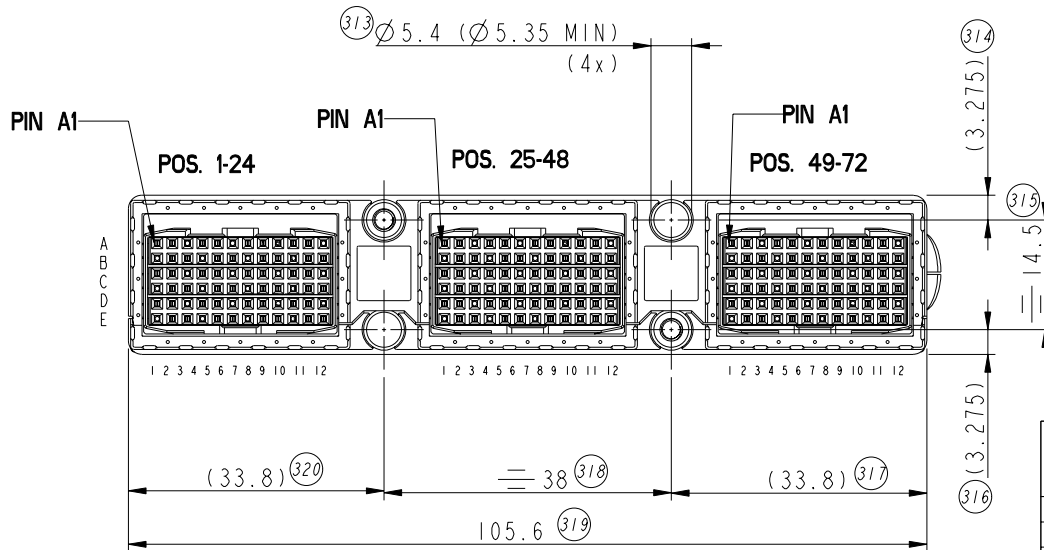
A

B



C

D



SCALE 3:2



Copyright FCI.

www.fciconnect.com		surface ISO 1302	tolerance std ISO 406 / ISO 1101	projection mm	
		TOLERANCES UNLESS OTHERWISE SPECIFIED			
Dr	P.Poorter	071121	ANGULAR	0.x	±-
Eng	J.de Bruijn	071121	LINEAR	0.xx	±-
Chr	-	-	0° ±°	0.xxx	±-
Appr	J.de Bruijn	071121	Product family	Metral	Spec ref
		title ASSEMBLY KIT METRAL HDXS CABLE CONNECTOR		dwg no 10076192	Rev. D
		catalog no		CUSTOMER	sheet 3 of 4

Highest balloon number: 320
Removed balloon numbers:

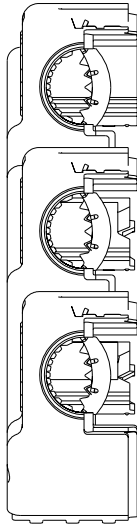
REV F - 2006-04-17

PART NUMBER:
10076192-101LF

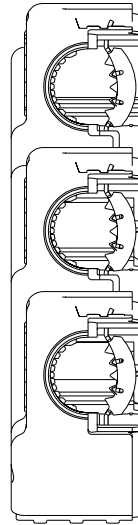
Cable diameter and cable clamp position

Cable Clamp at pos.A
for cable diameters
Ø 7mm-Ø 8mm

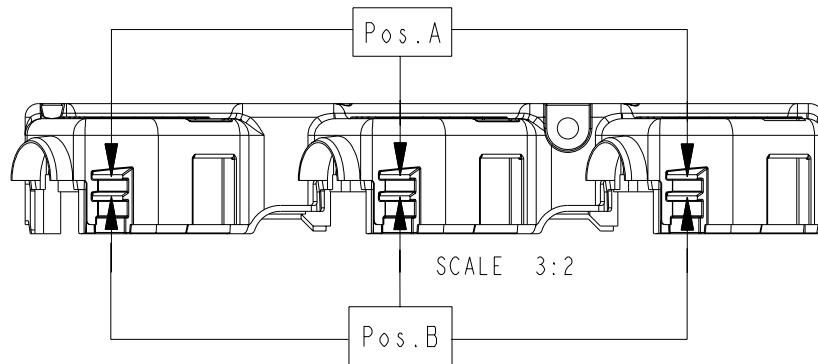
Cable Clamp at pos.B
for cable diameters
Ø 9mm-Ø 10mm



SCALE 3:2



SCALE 3:2



SCALE 3:2

NOTES:

1. Product specification: GS-12-485.
2. Application specification: GS-20-091.
3. Packaging specification: GS-14-1265.
4. Performance level: Telcorida CO.
5. Flammability classification: UL94 V-0.
6. RoHS Compliant.
7. Wire size: AWG26

www.fciconnect.com		surface ISO 1302	-	tolerance std ISO 406 / ISO 1101	projection 	mm
TOLERANCES UNLESS OTHERWISE SPECIFIED						
Dr	P.Poorter	071121	ANGULAR	0.X	±-	size A3
Eng	J.de Bruijn	071121	LINEAR	0.XX	±-	Scale 3:2
Chr	-	-	0° ±°	0.XXX	±-	ECN H09-0050
Appr	J.de Bruijn	071121	Product family	Metral	Spec ref	
	title ASSEMBLY KIT				dwg no	10076192
	METRAL HDXS CABLE CONNECTOR					Rev. D
	catalog no				CUSTOMER	sheet 4 of 4

Компания «Океан Электроники» предлагает заключение долгосрочных отношений при поставках импортных электронных компонентов на взаимовыгодных условиях!

Наши преимущества:

- Поставка оригинальных импортных электронных компонентов напрямую с производств Америки, Европы и Азии, а так же с крупнейших складов мира;
- Широкая линейка поставок активных и пассивных импортных электронных компонентов (более 30 млн. наименований);
- Поставка сложных, дефицитных, либо снятых с производства позиций;
- Оперативные сроки поставки под заказ (от 5 рабочих дней);
- Экспресс доставка в любую точку России;
- Помощь Конструкторского Отдела и консультации квалифицированных инженеров;
- Техническая поддержка проекта, помощь в подборе аналогов, поставка прототипов;
- Поставка электронных компонентов под контролем ВП;
- Система менеджмента качества сертифицирована по Международному стандарту ISO 9001;
- При необходимости вся продукция военного и аэрокосмического назначения проходит испытания и сертификацию в лаборатории (по согласованию с заказчиком);
- Поставка специализированных компонентов военного и аэрокосмического уровня качества (Xilinx, Altera, Analog Devices, Intersil, Interpoint, Microsemi, Actel, Aeroflex, Peregrine, VPT, Syfer, Eurofarad, Texas Instruments, MS Kennedy, Miteq, Cobham, E2V, MA-COM, Hittite, Mini-Circuits, General Dynamics и др.);

Компания «Океан Электроники» является официальным дистрибьютором и эксклюзивным представителем в России одного из крупнейших производителей разъемов военного и аэрокосмического назначения «JONHON», а так же официальным дистрибьютором и эксклюзивным представителем в России производителя высокотехнологичных и надежных решений для передачи СВЧ сигналов «FORSTAR».



JONHON

«JONHON» (основан в 1970 г.)

Разъемы специального, военного и аэрокосмического назначения:

(Применяются в военной, авиационной, аэрокосмической, морской, железнодорожной, горно- и нефтедобывающей отраслях промышленности)

«FORSTAR» (основан в 1998 г.)

ВЧ соединители, коаксиальные кабели, кабельные сборки и микроволновые компоненты:

(Применяются в телекоммуникациях гражданского и специального назначения, в средствах связи, РЛС, а так же военной, авиационной и аэрокосмической отраслях промышленности).



Телефон: 8 (812) 309-75-97 (многоканальный)

Факс: 8 (812) 320-03-32

Электронная почта: ocean@oceanchips.ru

Web: <http://oceanchips.ru/>

Адрес: 198099, г. Санкт-Петербург, ул. Калинина, д. 2, корп. 4, лит. А