

Type: CEPC105 (C8211)

Description

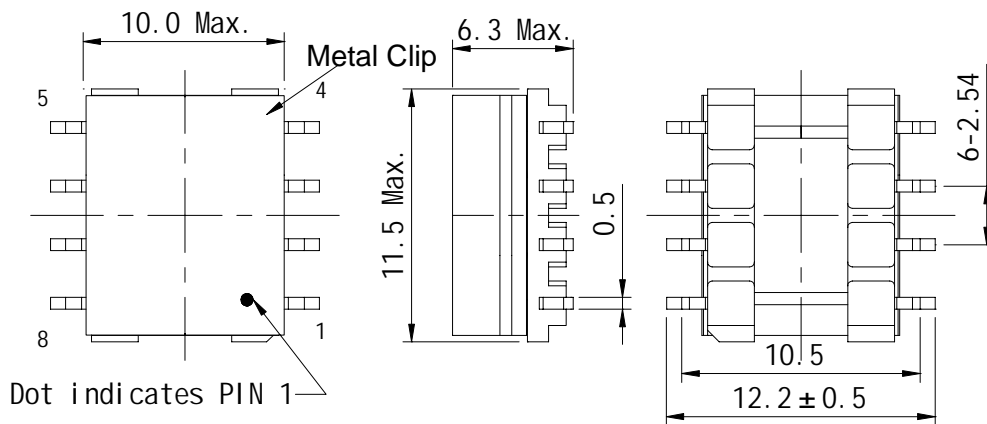
- Upgraded version of C8100.
- Low leakage Inductance
- Low D.C.R.
- Low profile.
- Core material: Ferrite.
- Custom design is available.



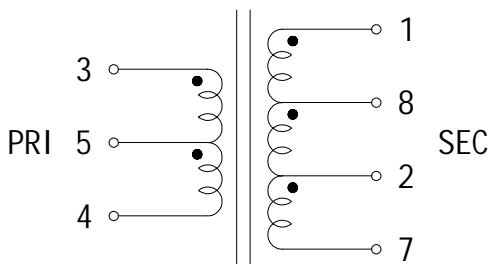
Feature

- Max. operating frequency: 1MHz.
- Max. operating power: 5.0Watt(at 500kHz)
- Storage temperature range: -40 ~+105 .
- Operating temperature range: -40 ~+105 (including coil's self-heat).
- Product weight: 1.45g(Ref.).
- Ideally used in portable equipment, VoIP, LCD TV, Video camera etc.
- RoHS Compliance.

Dimensions (mm)

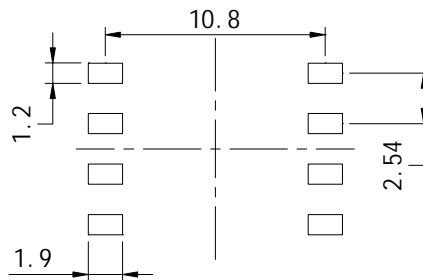


Schematics (Bottom)



“●” indicates polarity.

Land Pattern (mm)

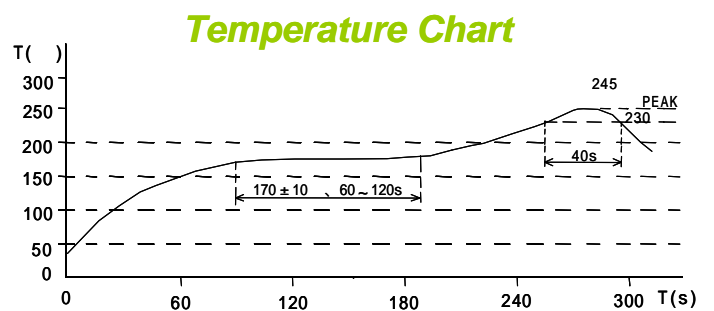
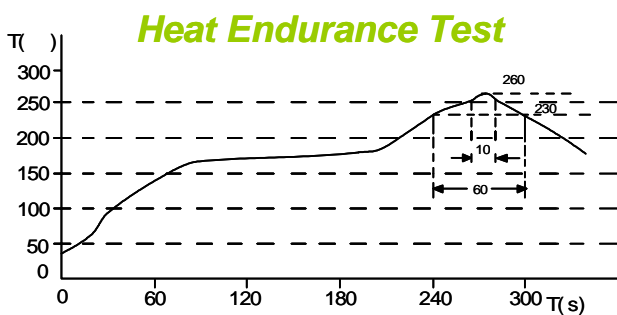


Type: CEPC105 (C8211)

Specification (Part No. C8211)

ITEM	SPECIFICATION	MEASURING CONDITIONS
INDUCTANCE (3-4)	3.38 μ H MAX.	100kHz/ 0.1V, 0A
INDUCTANCE (3-4)	2.7 μ H MIN.	100kHz/ 0.1V, 6A (For 0.25 sec.)
LEAKAGE INDUCTANCE (3-4)	0.1 μ H MAX.	100kHz, 0.1V TIE (1+2+7+8)
D.C.R (1-8)	380m MAX.	
D.C.R (3-4)	100m MAX.	
D.C.R (8-2)	400m MAX.	
D.C.R (2-7)	450m MAX.	
HI-POT (3,4,5)-(1,2,7,8)	AC 500Vrms	1mA, 1S, 50/60Hz
HI-POT (1,2,3,4,5,7,8)-CORE	AC 500Vrms	1mA, 1S, 50/60Hz
TURNS RATIO (1-8):(2-7)	1.03 \pm 7%	100kHz/ 0.1V
TURNS RATIO (1-8):(8-2)	1.04 \pm 7%	100kHz/ 0.1V
TURNS RATIO (1-8):(3-5)	2.77 \pm 7%	100kHz/ 0.1V
TURNS RATIO (1-8):(5-4)	2.75 \pm 7%	100kHz/ 0.1V

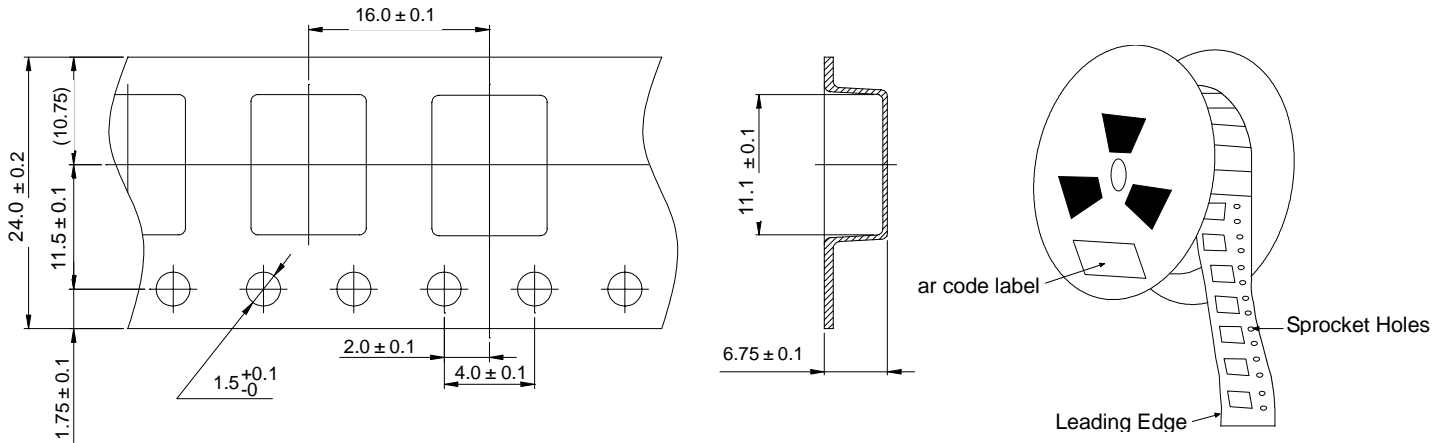
Recommendation Reflow Condition



Type: CEPC105 (C8211)

Packaging with Embossed Tape and Reel

Qty.: 500pcs/reel



Компания «Океан Электроники» предлагает заключение долгосрочных отношений при поставках импортных электронных компонентов на взаимовыгодных условиях!

Наши преимущества:

- Поставка оригинальных импортных электронных компонентов напрямую с производств Америки, Европы и Азии, а так же с крупнейших складов мира;
- Широкая линейка поставок активных и пассивных импортных электронных компонентов (более 30 млн. наименований);
- Поставка сложных, дефицитных, либо снятых с производства позиций;
- Оперативные сроки поставки под заказ (от 5 рабочих дней);
- Экспресс доставка в любую точку России;
- Помощь Конструкторского Отдела и консультации квалифицированных инженеров;
- Техническая поддержка проекта, помощь в подборе аналогов, поставка прототипов;
- Поставка электронных компонентов под контролем ВП;
- Система менеджмента качества сертифицирована по Международному стандарту ISO 9001;
- При необходимости вся продукция военного и аэрокосмического назначения проходит испытания и сертификацию в лаборатории (по согласованию с заказчиком);
- Поставка специализированных компонентов военного и аэрокосмического уровня качества (Xilinx, Altera, Analog Devices, Intersil, Interpoint, Microsemi, Actel, Aeroflex, Peregrine, VPT, Syfer, Eurofarad, Texas Instruments, MS Kennedy, Miteq, Cobham, E2V, MA-COM, Hittite, Mini-Circuits, General Dynamics и др.);

Компания «Океан Электроники» является официальным дистрибьютором и эксклюзивным представителем в России одного из крупнейших производителей разъемов военного и аэрокосмического назначения «JONHON», а так же официальным дистрибьютором и эксклюзивным представителем в России производителя высокотехнологичных и надежных решений для передачи СВЧ сигналов «FORSTAR».



JONHON

«JONHON» (основан в 1970 г.)

Разъемы специального, военного и аэрокосмического назначения:

(Применяются в военной, авиационной, аэрокосмической, морской, железнодорожной, горно- и нефтедобывающей отраслях промышленности)

«FORSTAR» (основан в 1998 г.)

ВЧ соединители, коаксиальные кабели, кабельные сборки и микроволновые компоненты:

(Применяются в телекоммуникациях гражданского и специального назначения, в средствах связи, РЛС, а так же военной, авиационной и аэрокосмической отраслях промышленности).



Телефон: 8 (812) 309-75-97 (многоканальный)

Факс: 8 (812) 320-03-32

Электронная почта: ocean@oceanchips.ru

Web: <http://oceanchips.ru/>

Адрес: 198099, г. Санкт-Петербург, ул. Калинина, д. 2, корп. 4, лит. А