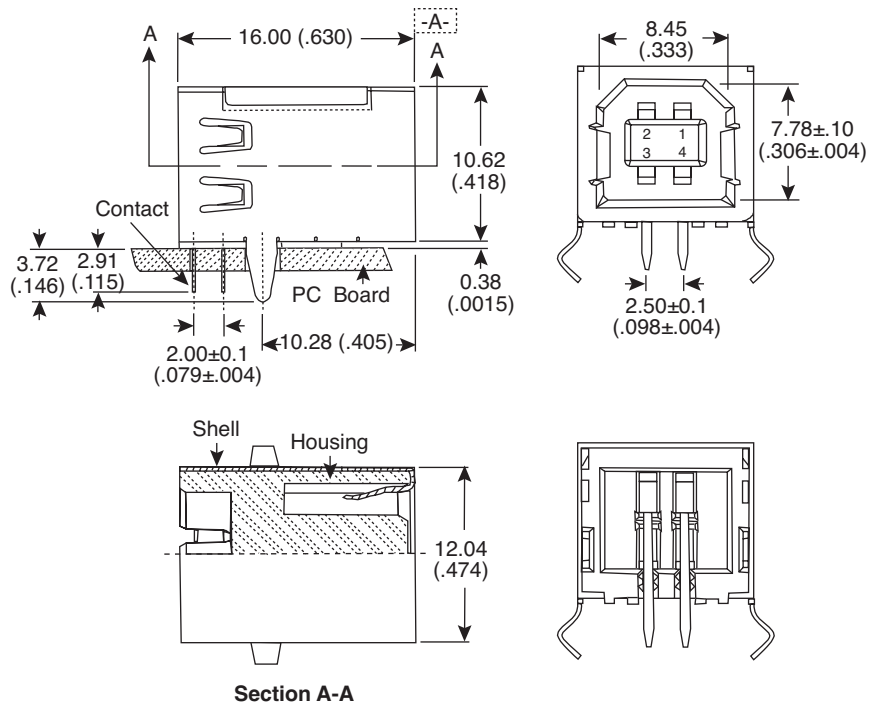
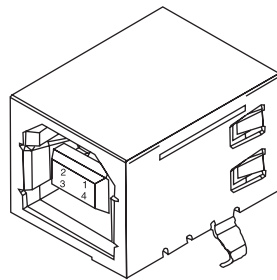
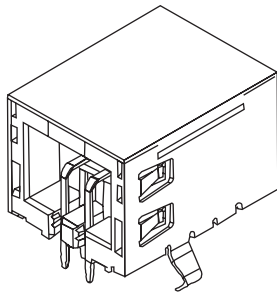


USB Series B Connector

154-2442-E

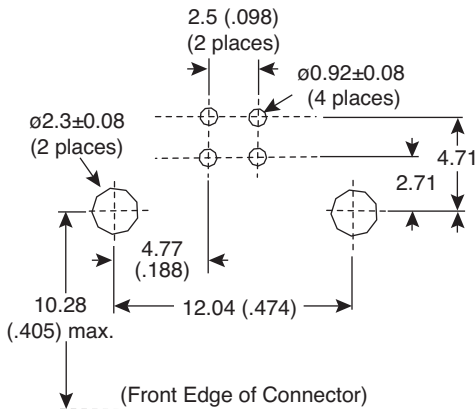


USB Series B Connector



Section A-A

Dimensions: mm (In.)



PCB Footprint: Receptacle (Thru-hole)

General Tolerance:	
x.	±0.38
.x	±0.25
.xx	±0.13
.xxx	±0.05

SPECIFICATIONS	
Voltage:	30 VAC (R.M.S.)
Current:	1.0 Ampere Maximum Per Contact
Temperature:	-55°C to +85°C
Contact Resistance:	30 Milliohms Maximum Initial
Insulation Resistance:	1,000 M ohms Minimum
Dielectric Withstanding Voltage:	500 VAC
Capacitance:	2 Picofarads Maximum at 1KHZ
Shell:	Copper Alloy Tin Lead Plated
Housing:	PBT, glass Filled, 130°C
Contact:	Copper Alloy Gold Plated 5u"
Insulator:	White Color
Recommended PC Board Thickness:	1.57mm
Recommended Panel Thickness:	2.67mm Maximum
RoHS Compliant	

Date Last Revised: 7-19-06

Available from Mouser Electronics
1-800-346-6873
www.mouser.com

KC- 301021

154-2442-E

Компания «Океан Электроники» предлагает заключение долгосрочных отношений при поставках импортных электронных компонентов на взаимовыгодных условиях!

Наши преимущества:

- Поставка оригинальных импортных электронных компонентов напрямую с производств Америки, Европы и Азии, а так же с крупнейших складов мира;
- Широкая линейка поставок активных и пассивных импортных электронных компонентов (более 30 млн. наименований);
- Поставка сложных, дефицитных, либо снятых с производства позиций;
- Оперативные сроки поставки под заказ (от 5 рабочих дней);
- Экспресс доставка в любую точку России;
- Помощь Конструкторского Отдела и консультации квалифицированных инженеров;
- Техническая поддержка проекта, помощь в подборе аналогов, поставка прототипов;
- Поставка электронных компонентов под контролем ВП;
- Система менеджмента качества сертифицирована по Международному стандарту ISO 9001;
- При необходимости вся продукция военного и аэрокосмического назначения проходит испытания и сертификацию в лаборатории (по согласованию с заказчиком);
- Поставка специализированных компонентов военного и аэрокосмического уровня качества (Xilinx, Altera, Analog Devices, Intersil, Interpoint, Microsemi, Actel, Aeroflex, Peregrine, VPT, Syfer, Eurofarad, Texas Instruments, MS Kennedy, Miteq, Cobham, E2V, MA-COM, Hittite, Mini-Circuits, General Dynamics и др.);

Компания «Океан Электроники» является официальным дистрибьютором и эксклюзивным представителем в России одного из крупнейших производителей разъемов военного и аэрокосмического назначения «JONHON», а так же официальным дистрибьютором и эксклюзивным представителем в России производителя высокотехнологичных и надежных решений для передачи СВЧ сигналов «FORSTAR».



JONHON

«JONHON» (основан в 1970 г.)

Разъемы специального, военного и аэрокосмического назначения:

(Применяются в военной, авиационной, аэрокосмической, морской, железнодорожной, горно- и нефтедобывающей отраслях промышленности)

«FORSTAR» (основан в 1998 г.)

ВЧ соединители, коаксиальные кабели, кабельные сборки и микроволновые компоненты:

(Применяются в телекоммуникациях гражданского и специального назначения, в средствах связи, РЛС, а так же военной, авиационной и аэрокосмической отраслях промышленности).



Телефон: 8 (812) 309-75-97 (многоканальный)

Факс: 8 (812) 320-03-32

Электронная почта: ocean@oceanchips.ru

Web: <http://oceanchips.ru/>

Адрес: 198099, г. Санкт-Петербург, ул. Калинина, д. 2, корп. 4, лит. А