

# Hyper SIDELED®

## Hyper-Bright Low Current LED

### Lead (Pb) Free Product - RoHS Compliant

LS A67K, LO A67K, LY A67K



#### Besondere Merkmale

- **Gehäusetyp:** weißes SMT Gehäuse, farbloser klarer Verguss
- **Besonderheit des Bauteils:** Abstrahlung parallel zur Platine, deshalb ideal zur Einkopplung in Lichtleiter
- **Wellenlänge:** 630 nm (super-rot), 606 nm (orange), 587 nm (gelb)
- **Abstrahlwinkel:** Lambertscher Strahler (120°)
- **Technologie:** InGaAlP
- **optischer Wirkungsgrad:** 6 lm/W (gelb), 5 lm/W (super-rot), 9 lm/W (orange)
- **Gruppierungsparameter:** Lichtstärke, Wellenlänge
- **Verarbeitungsmethode:** für alle SMT-Bestücktechniken geeignet
- **Lötmethode:** IR Reflow Löten und Wellenlöten (TTW)
- **Vorbehandlung:** nach JEDEC Level 2
- **Gurtung:** 12-mm Gurt mit 2000/Rolle, ø330 mm
- **ESD-Festigkeit:** ESD-sicher bis 2 kV nach JESD22-A114-B

#### Anwendungen

- optischer Indikator
- Einkopplung in Lichtleiter
- Hinterleuchtung (LCD, Handy, Schalter, Tasten, Displays, Werbebeleuchtung)
- Innenbeleuchtung im Automobilbereich (z.B. Instrumentenbeleuchtung)
- Markierungsbeleuchtung
- Signal- und Symbolleuchten

#### Features

- **package:** white SMT package, colorless clear resin
- **feature of the device:** radiation direction parallel to PCB, so an ideal LED for coupling in light guides
- **wavelength:** 630 nm (super-red), 606 nm (orange), 587 nm (yellow)
- **viewing angle:** Lambertian Emitter (120°)
- **technology:** InGaAlP
- **optical efficiency:** 6 lm/W (yellow), 5 lm/W (super-red), 9 lm/W (orange)
- **grouping parameter:** luminous intensity, wavelength
- **assembly methods:** suitable for all SMT assembly methods
- **soldering methods:** IR reflow soldering and TTW soldering
- **preconditioning:** acc. to JEDEC Level 2
- **taping:** 12 mm tape with 2000/reel, ø330 mm
- **ESD-withstand voltage:** up to 2 kV acc. to JESD22-A114-B

#### Applications

- optical indicators
- coupling into light guides
- backlighting (LCD, cellular phones, switches, keys, displays, illuminated advertising)
- interior automotive lighting (e.g. dashboard backlighting)
- marker lights
- signal and symbol luminaire

**Bestellinformation**  
**Ordering Information**

Typ Type	Emissionsfarbe Color of Emission	Lichtstärke <sup>1)</sup> Seite 15 Luminous Intensity <sup>1)</sup> page 15 $I_F = 2 \text{ mA}$ $I_V \text{ (mcd)}$	Lichtstrom <sup>2)</sup> Seite 15 Luminous Flux <sup>2)</sup> page 15 $I_F = 2 \text{ mA}$ $\Phi_V \text{ (mlm)}$	Bestellnummer Ordering Code
LS A67K-J1K2-1 LS A67K-K1L2-1 LS A67K-J1L2-1	super-red	4.5 ... 11.2 7.1 ... 18.0 4.5 ... 18.0	22 (typ.) 35 (typ.) 30 (typ.)	Q65110A2016 Q65110A2017 Q65110A2018
LO A67K-K1L2-24 LO A67K-L1M2-24 LO A67K-K1M2-24	orange	7.1 ... 18.0 11.2 ... 28.0 7.1 ... 28.0	40 (typ.) 60 (typ.) 50 (typ.)	Q65110A4968 Q65110A4970 Q65110A4969
LY A67K-J2L1-26 LY A67K-K2M1-26 LY A67K-J2M1-26	yellow	5.6 ... 14.0 9.0 ... 22.4 5.6 ... 22.4	30 (typ.) 45 (typ.) 40 (typ.)	Q65110A2065 Q65110A2066 Q65110A2067

Anm.: Die oben genannten Typbezeichnungen umfassen die bestellbaren Selektionen. Diese bestehen aus wenigen Helligkeitsgruppen (siehe Seite 5 für nähere Informationen). Es wird nur eine einzige Helligkeitsgruppe pro Gurt geliefert. Z.B.: LO A67K-K1L2-24 bedeutet, dass auf dem Gurt nur eine der Helligkeitsgruppen K1, K2, L1 oder L2 enthalten ist. Um die Liefersicherheit zu gewährleisten, können einzelne Helligkeitsgruppen nicht bestellt werden.

Gleiches gilt für die Farben, bei denen Wellenlängengruppen gemessen und gruppiert werden. Pro Gurt wird nur eine Wellenlängengruppe geliefert. Z.B.: LO A67K-K1L2-24 bedeutet, dass auf dem Gurt nur eine der Wellenlängengruppen -2, -3, oder -4 enthalten ist (siehe Seite 5 für nähere Information). LS A67K-J1K2-1 bedeutet, dass das Bauteil innerhalb der auf Seite 4 spezifizierten Grenzen geliefert wird. Um die Liefersicherheit zu gewährleisten, können einzelne Wellenlängengruppen nicht bestellt werden.

Note: The above Type Numbers represent the order groups which include only a few brightness groups (see page 5 for explanation). Only one group will be shipped on each reel (there will be no mixing of two groups on each reel). E.g. LO A67K-K1L2-24 means that only one group K1, K2, L1 or L2 will be shippable for any one reel. In order to ensure availability, single brightness groups will not be orderable.

In a similar manner for colors where wavelength groups are measured and binned, single wavelength groups will be shipped on any one reel. E.g. LO A67K-K1L2-24 means that only 1 wavelength group -2, -3, or -4 will be shippable (see page 5 for explanation). LS A67K-J1K2-1 means that the device will be shipped within the specified limits as stated on page 4. In order to ensure availability, single wavelength groups will not be orderable.

**Vergleichstabelle für 10 mA**  
**Correlation Table for 10 mA**

Typ Type	Emissionsfarbe Color of Emission	Lichtstärke <sup>1)</sup> Seite 15 Luminous Intensity <sup>1)</sup> page 15 $I_F = 2 \text{ mA}$ $I_V \text{ (mcd)}$		Lichtstärke <sup>2)</sup> Seite 15 Luminous Intensity <sup>2)</sup> page 15 $I_F = 10 \text{ mA}$ $I_V \text{ (mcd)}$	Lichtstrom <sup>2)</sup> Seite 15 Luminous Flux <sup>2)</sup> page 15 $I_F = 10 \text{ mA}$ $\Phi_V \text{ (mlm)}$
LS A67K-J1K2-1 LS A67K-K1L2-1 LS A67K-J1L2-1	super-red	4.5 ... 11.2 7.1 ... 18.0 4.5 ... 18.0	⇒	40 (typ.) 65 (typ.) 60 (typ.)	120 (typ.) 195 (typ.) 180 (typ.)
LO A67K-K1L2-24 LO A67K-L1M2-24 LO A67K-K1M2-24	orange	7.1 ... 18.0 11.2 ... 28.0 7.1 ... 28.0	⇒	65 (typ.) 100 (typ.) 90 (typ.)	195 (typ.) 300 (typ.) 270 (typ.)
LY A67K-J2L1-26 LY A67K-K2M1-26 LY A67K-J2M1-26	yellow	5.6 ... 14.0 9.0 ... 22.4 5.6 ... 22.4	⇒	50 (typ.) 80 (typ.) 70 (typ.)	150 (typ.) 240 (typ.) 210 (typ.)

Siehe auch Grafik Seite 7 / see also graph on page 7

**Grenzwerte**  
**Maximum Ratings**

Bezeichnung Parameter	Symbol Symbol	Werte Values		Einheit Unit
		LS, LO	LY	
Betriebstemperatur Operating temperature range	$T_{op}$	- 40 ... + 100		°C
Lagertemperatur Storage temperature range	$T_{stg}$	- 40 ... + 100		°C
Sperrschichttemperatur Junction temperature	$T_j$	+ 125		°C
Durchlassstrom Forward current ( $T_A=25^\circ\text{C}$ )	$I_F$	20		mA
Stoßstrom Surge current $t \leq 10 \mu\text{s}, D = 0.005, T_A=25^\circ\text{C}$	$I_{FM}$	100		mA
Sperrspannung <sup>3) Seite 15</sup> Reverse voltage <sup>3) page 15</sup> ( $T_A=25^\circ\text{C}$ )	$V_R$	12		V
Leistungsaufnahme Power consumption ( $T_A=25^\circ\text{C}$ )	$P_{tot}$	45		mW
Wärmewiderstand Thermal resistance Sperrschicht/Umgebung <sup>4) Seite 15</sup> Junction/ambient <sup>4) page 15</sup>	$R_{th JA}$	480		K/W
Sperrschicht/Löt­pad Junction/solder point	$R_{th JS}$	250		K/W

**Kennwerte**  
**Characteristics**

( $T_A = 25\text{ °C}$ )

Bezeichnung Parameter	Symbol Symbol	Werte Values			Einheit Unit
		LS	LO	LY	
Wellenlänge des emittierten Lichtes (typ.) Wavelength at peak emission $I_F = 2\text{ mA}$	$\lambda_{\text{peak}}$	643	610	591	nm
Dominantwellenlänge <sup>5)</sup> Seite 15 Dominant wavelength <sup>5)</sup> page 15 $I_F = 2\text{ mA}$	$\lambda_{\text{dom}}$	630 $\pm 6$	606* -6/+3	587* -7/+8	nm
Spektrale Bandbreite bei 50 % $I_{\text{rel max}}$ (typ.) Spectral bandwidth at 50 % $I_{\text{rel max}}$ $I_F = 2\text{ mA}$	$\Delta\lambda$	16	16	15	nm
Abstrahlwinkel bei 50 % $I_V$ (Vollwinkel) (typ.) Viewing angle at 50 % $I_V$	$2\varphi$	120	120	120	Grad deg.
Durchlassspannung <sup>6)</sup> Seite 15 (min.) Forward voltage <sup>6)</sup> page 15 (typ.) $I_F = 2\text{ mA}$ (max.)	$V_F$ $V_F$ $V_F$	1.7 1.8 2.2	1.7 1.8 2.2	1.7 1.8 2.2	V V V
Sperrstrom (typ.) Reverse current (max.) $V_R = 12\text{ V}$	$I_R$ $I_R$	0.01 10	0.01 10	0.01 10	$\mu\text{A}$ $\mu\text{A}$
Temperaturkoeffizient von $\lambda_{\text{peak}}$ (typ.) Temperature coefficient of $\lambda_{\text{peak}}$ $I_F = 2\text{ mA}; -10\text{ °C} \leq T \leq 100\text{ °C}$	$TC_{\lambda_{\text{peak}}}$	0.14	0.14	0.12	nm/K
Temperaturkoeffizient von $\lambda_{\text{dom}}$ (typ.) Temperature coefficient of $\lambda_{\text{dom}}$ $I_F = 2\text{ mA}; -10\text{ °C} \leq T \leq 100\text{ °C}$	$TC_{\lambda_{\text{dom}}}$	0.05	0.09	0.09	nm/K
Temperaturkoeffizient von $V_F$ (typ.) Temperature coefficient of $V_F$ $I_F = 2\text{ mA}; -10\text{ °C} \leq T \leq 100\text{ °C}$	$TC_V$	- 1.8	- 1.5	- 2.1	mV/K
Optischer Wirkungsgrad (typ.) Optical efficiency $I_F = 2\text{ mA}$	$\eta_{\text{opt}}$	5	9	6	lm/W

\* Einzelgruppen siehe Seite 5  
Individual groups on page 5

**Wellenlängengruppen (Dominantwellenlänge)<sup>5) Seite 15</sup>**  
**Wavelength Groups (Dominant Wavelength)<sup>5) page 15</sup>**

Gruppe Group	yellow		orange		Einheit Unit
	min.	max.	min.	max.	
2	580	583	600	603	nm
3	583	586	603	606	nm
4	586	589	606	609	nm
5	589	592			nm
6	592	595			nm

**Helligkeits-Gruppierungsschema**  
**Brightness Groups**

Helligkeitsgruppe Brightness Group	Lichtstärke <sup>1) Seite 15</sup> Luminous Intensity <sup>1) page 15</sup> I <sub>v</sub> (mcd)	Lichtstrom <sup>2) Seite 15</sup> Luminous Flux <sup>2) page 15</sup> Φ <sub>v</sub> (lm)
J1	4.50 ... 5.60	15 (typ.)
J2	5.60 ... 7.10	19 (typ.)
K1	7.10 ... 9.00	24 (typ.)
K2	9.00 ... 11.20	30 (typ.)
L1	11.20 ... 14.00	40 (typ.)
L2	14.00 ... 18.00	50 (typ.)
M1	18.00 ... 22.40	60 (typ.)
M2	22.40 ... 28.00	75 (typ.)

Anm.: Die Standardlieferform von Serientypen beinhaltet entweder eine untere Familiengruppe, eine obere Familiengruppe oder eine Sammelgruppe, die aus nur 4 bzw. 6 Helligkeitsgruppen bestehen. Einzelne Helligkeitsgruppen sind nicht bestellbar.

Note: The standard shipping format for serial types includes either a lower family group, an upper family group or a grouping of all individual groups of 4 or 6 brightness groups. Individual brightness groups cannot be ordered.

**Gruppenbezeichnung auf Etikett**  
**Group Name on Label**

Beispiel: K2-3

Example: K2-3

Helligkeitsgruppe Brightness Group	Wellenlänge Wavelength
K2	3

Anm.: In einer Verpackungseinheit / Gurt ist immer nur eine Gruppe für jede Selektion enthalten.

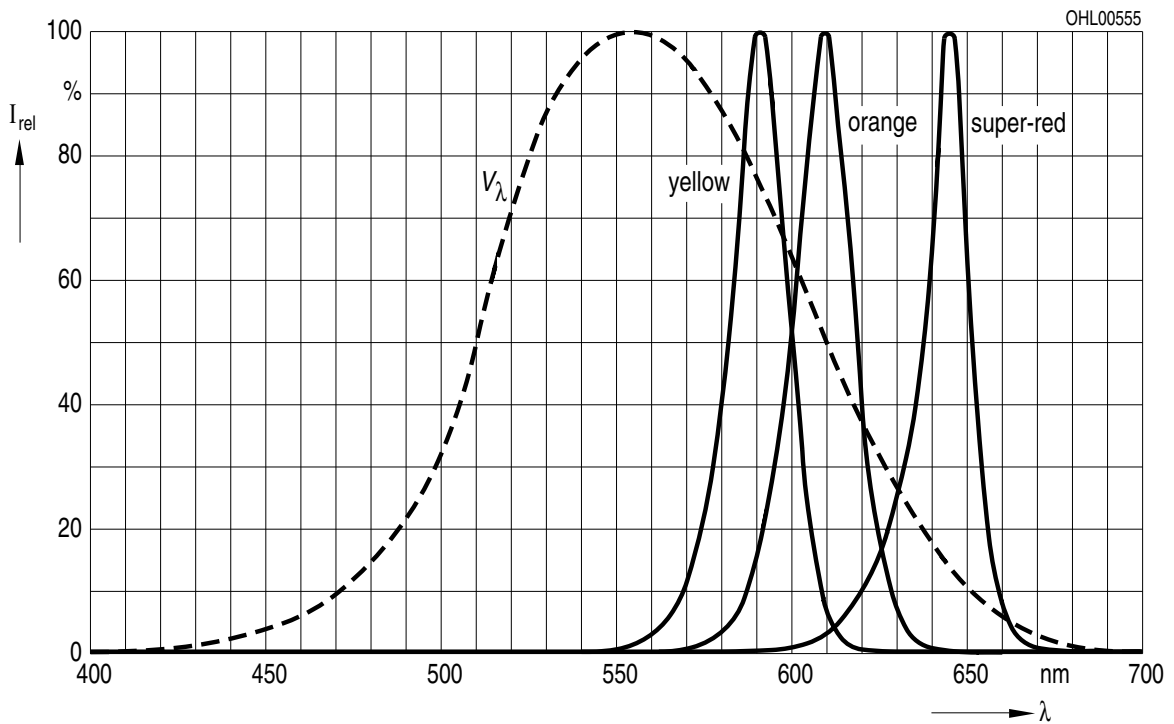
Note: No packing unit / tape ever contains more than one group for each selection.

**Relative spektrale Emission**<sup>2) Seite 15</sup>

**Relative Spectral Emission**<sup>2) page 15</sup>

$V(\lambda)$  = spektrale Augenempfindlichkeit / Standard eye response curve

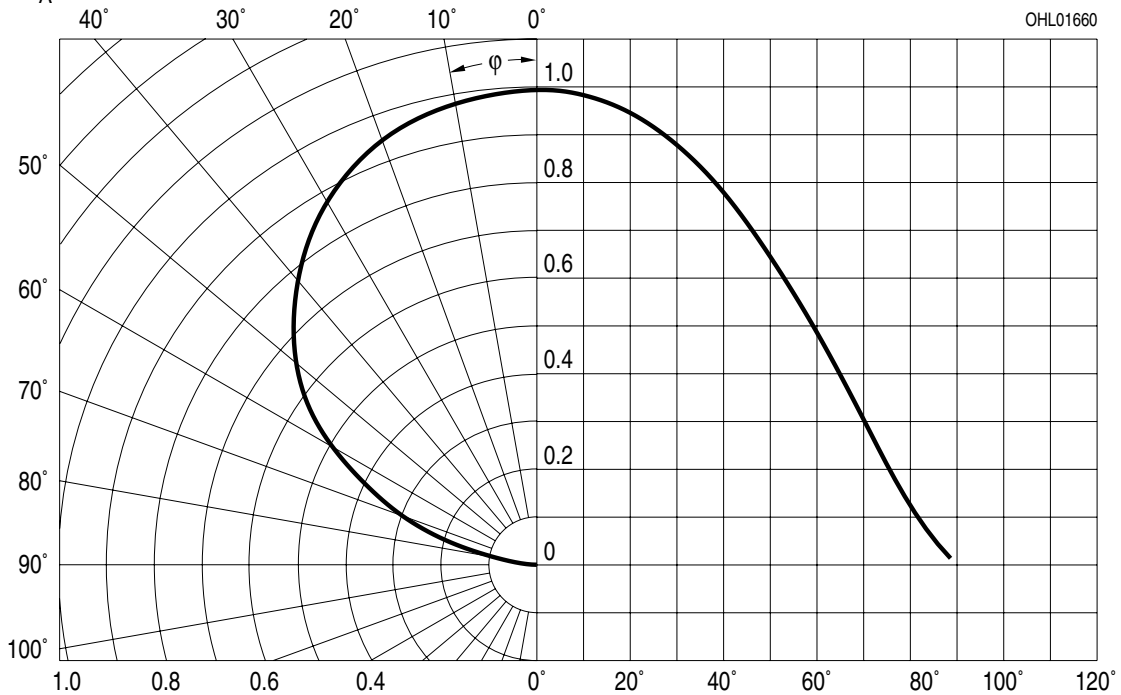
$I_{rel} = f(\lambda); T_A = 25\text{ °C}; I_F = 2\text{ mA}$



**Abstrahlcharakteristik**<sup>2) Seite 15</sup>

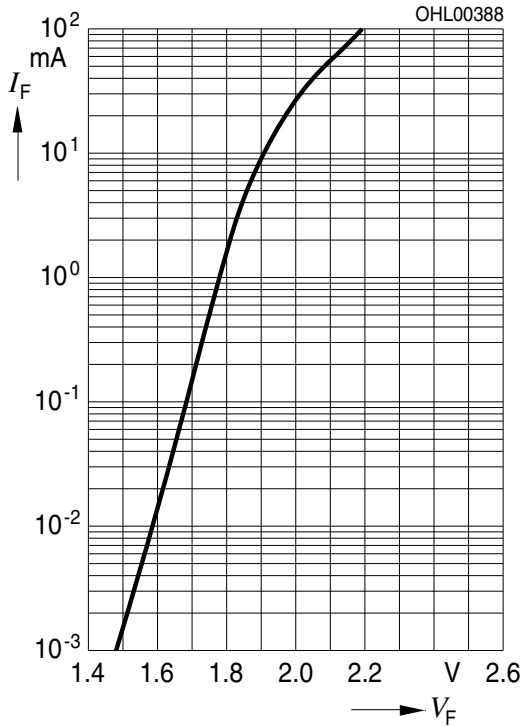
**Radiation Characteristic**<sup>2) page 15</sup>

$I_{rel} = f(\varphi); T_A = 25\text{ °C}$



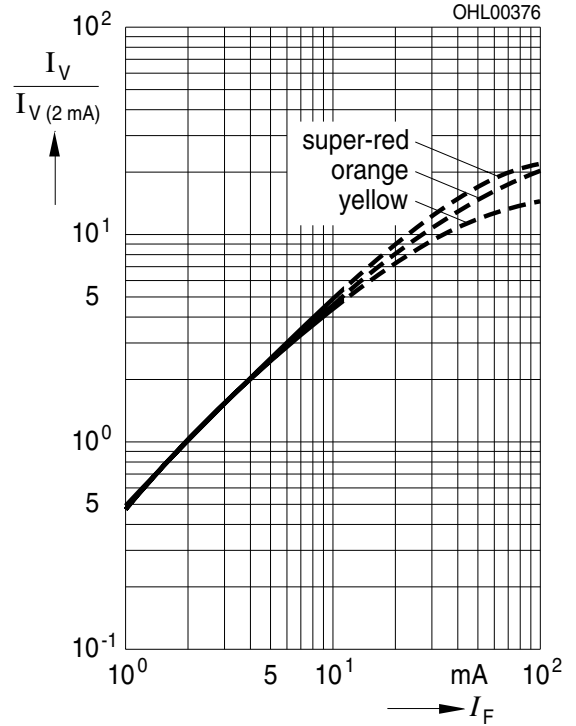
**Durchlassstrom**<sup>2) Seite 15</sup>  
**Forward Current**<sup>2) page 15</sup>

$I_F = f(V_F); T_A = 25\text{ °C}$



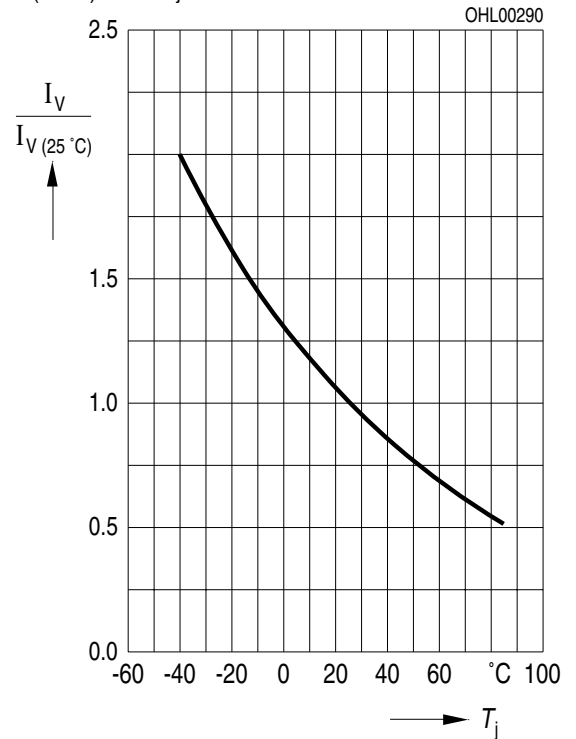
**Relative Lichtstärke**<sup>2) 7) Seite 15</sup>  
**Relative Luminous Intensity**<sup>2) 7) page 15</sup>

$I_V/I_{V(2\text{ mA})} = f(I_F); T_A = 25\text{ °C}$



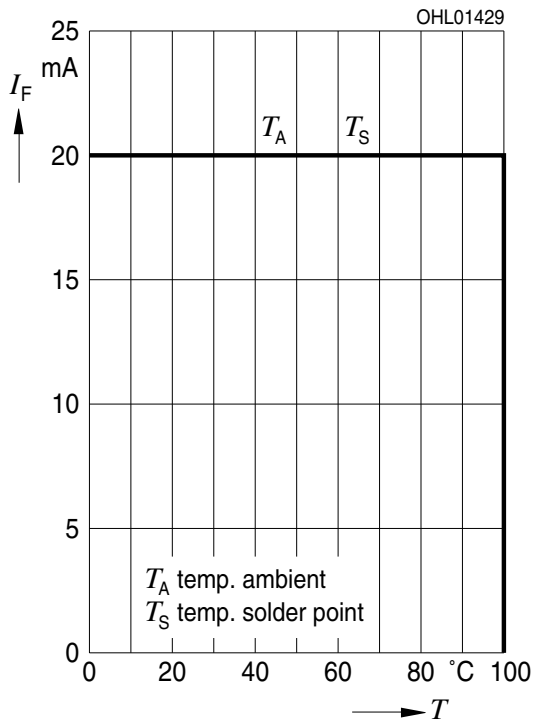
**Relative Lichtstärke**<sup>2) Seite 15</sup>  
**Relative Luminous Intensity**<sup>2) page 15</sup>

$I_V/I_{V(25\text{ °C})} = f(T_j); I_F = 2\text{ mA}$

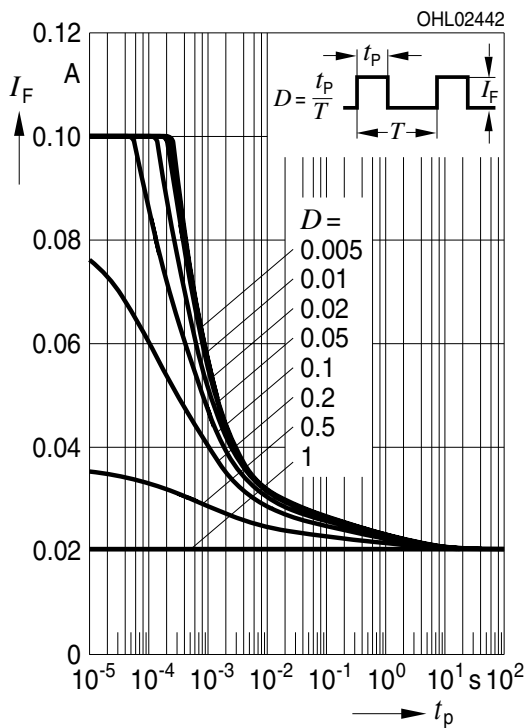


**Maximal zulässiger Durchlassstrom**  
**Max. Permissible Forward Current**

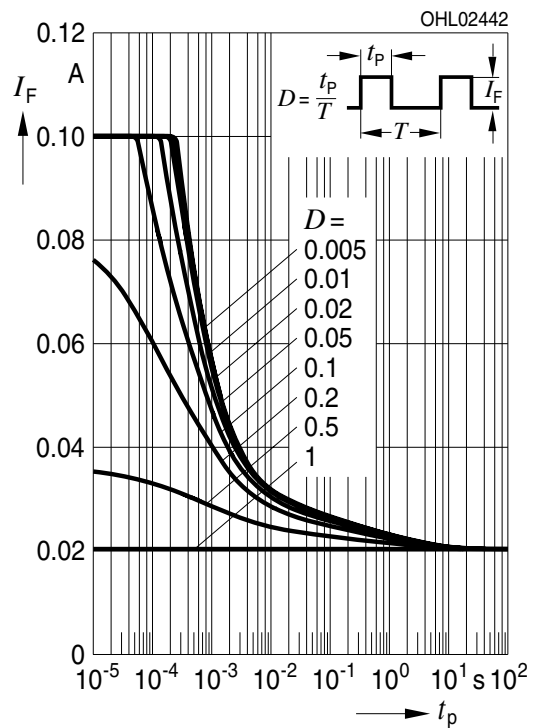
$I_F = f(T)$



**Zulässige Impulsbelastbarkeit  $I_F = f(t_p)$**   
**Permissible Pulse Handling Capability**  
 Duty cycle  $D =$  parameter,  $T_A = 25\text{ °C}$

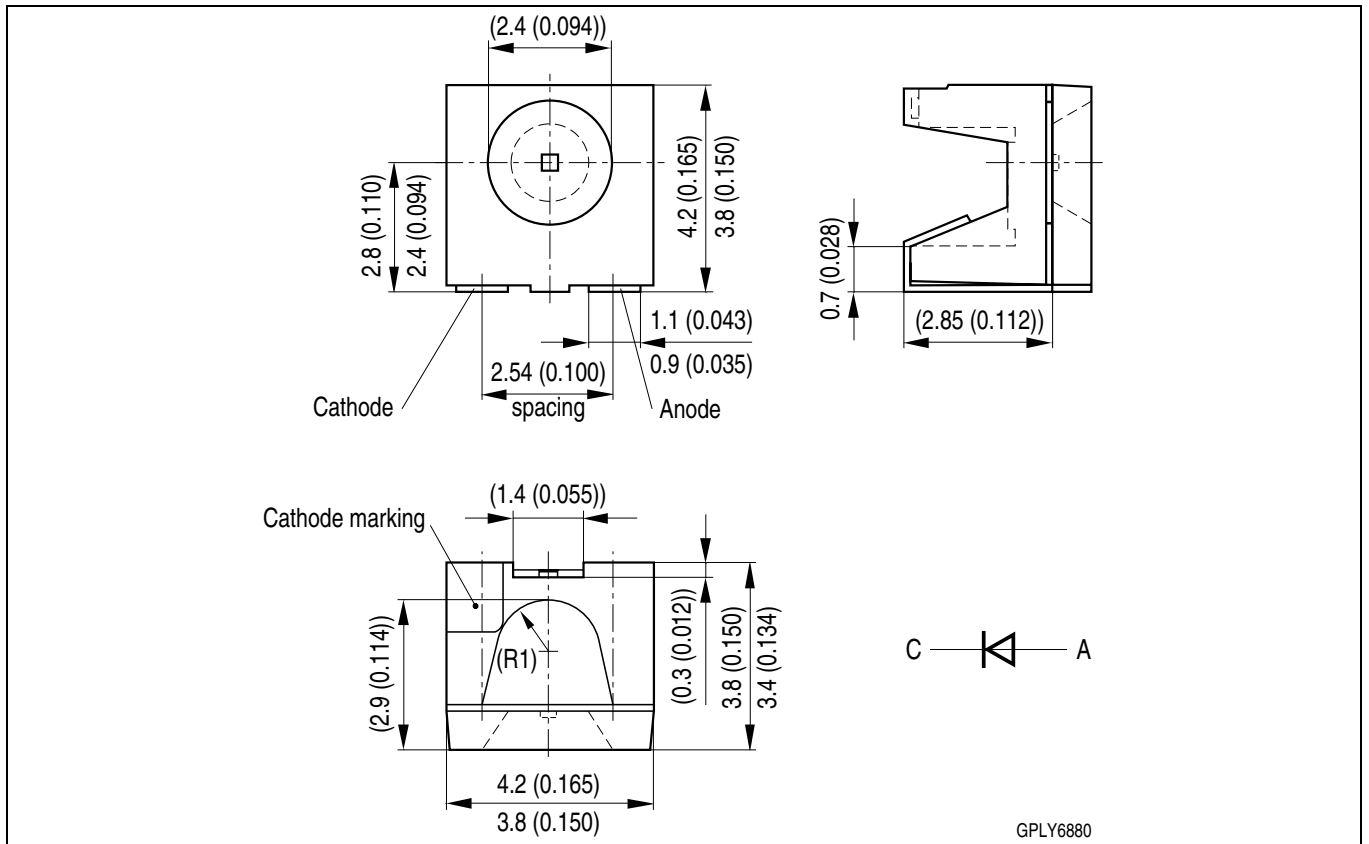


**Zulässige Impulsbelastbarkeit  $I_F = f(t_p)$**   
**Permissible Pulse Handling Capability**  
 Duty cycle  $D =$  parameter,  $T_A = 85\text{ °C}$





Maßzeichnung<sup>8)</sup> Seite 15  
 Package Outlines<sup>8)</sup> page 15



**Kathodenkennung:**  
**Cathode mark:**  
**Gewicht / Approx. weight:**

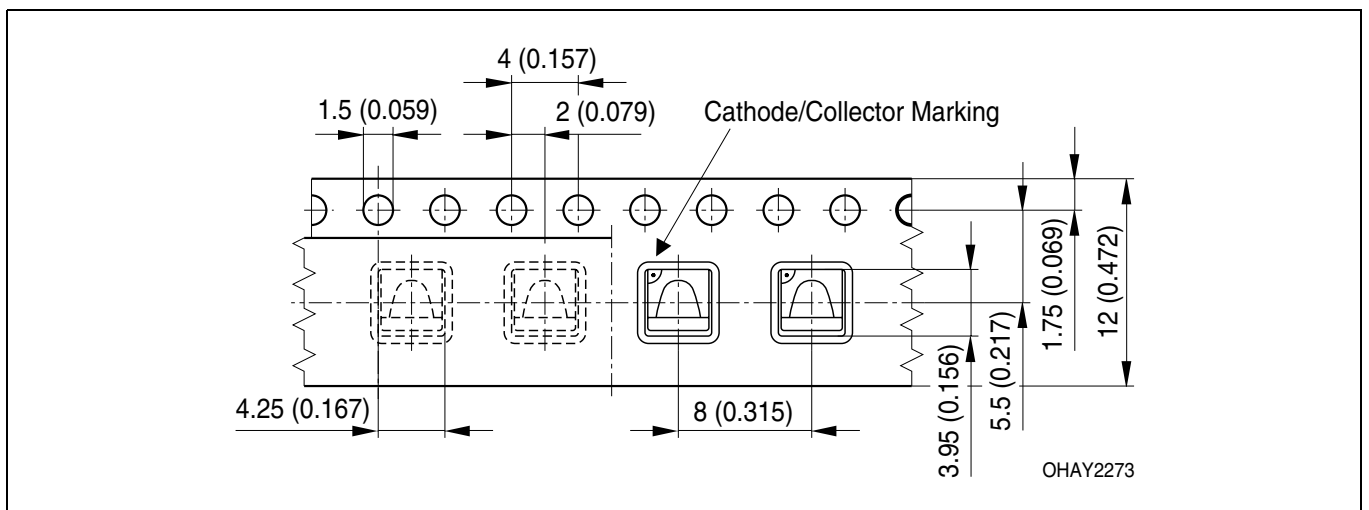
abgeschrägte Ecke  
 bevelled edge  
 40 mg

**Gurtung / Polarität und Lage<sup>8)</sup> Seite 15**

Verpackungseinheit 2000/Rolle, ø330 mm

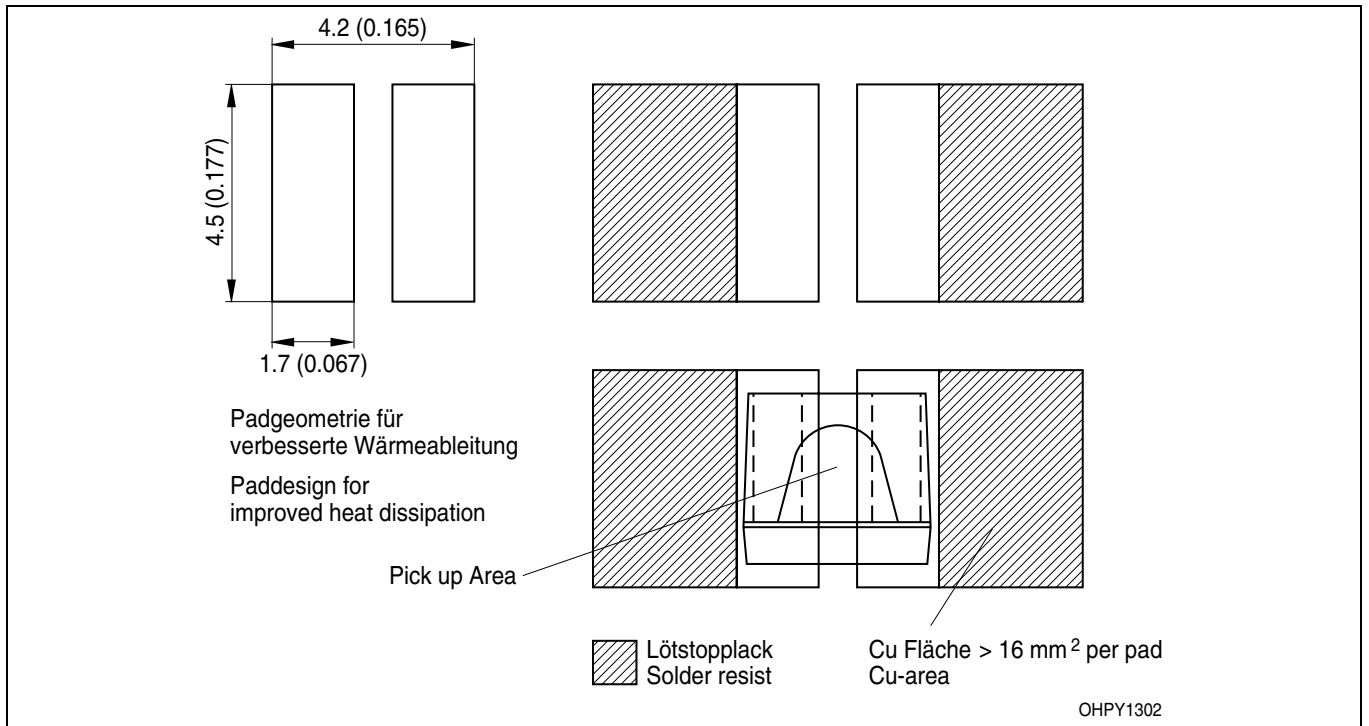
**Method of Taping / Polarity and Orientation<sup>8)</sup> page 15**

Packing unit 2000/reel, ø330 mm



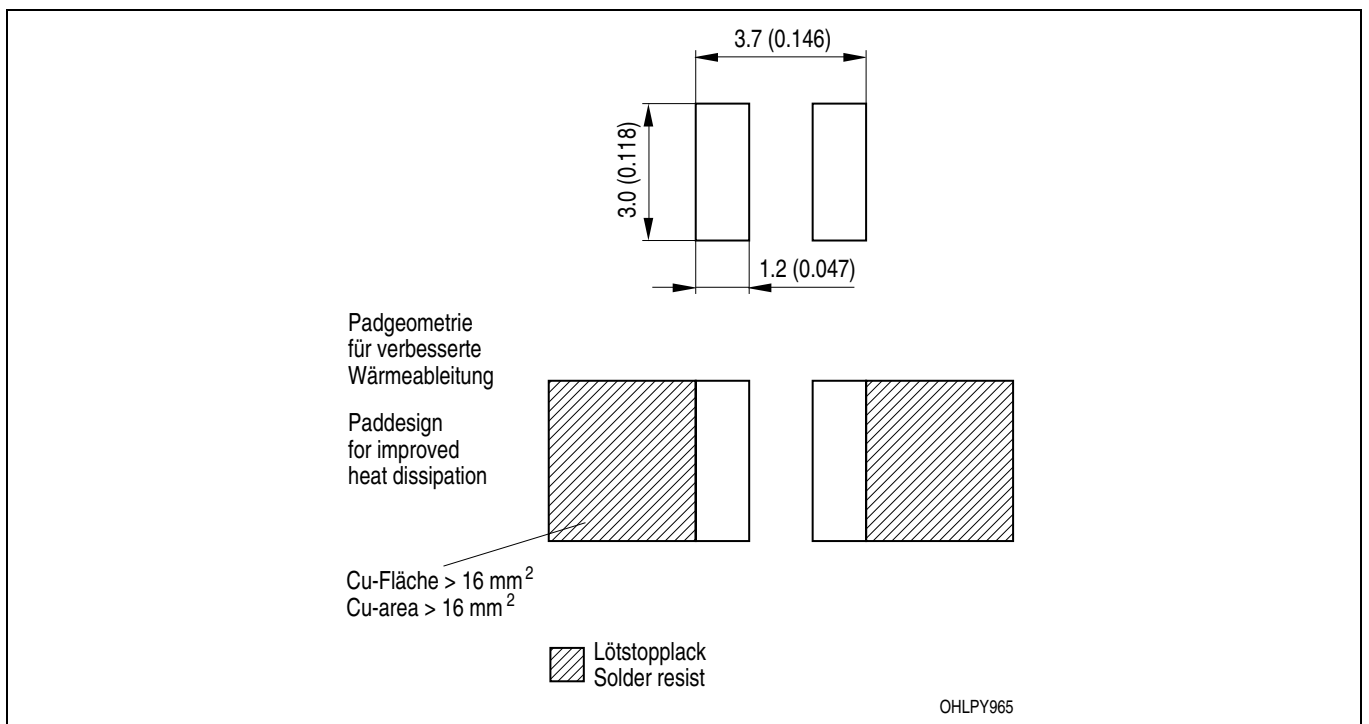
**Empfohlenes Lötpaddesign<sup>8)</sup> Seite 15**  
**Recommended Solder Pad<sup>8)</sup> page 15**

**Wellenlöten (TTW)**  
**TTW Soldering**



**Empfohlenes Lötpaddesign<sup>8)</sup> Seite 15**  
**Recommended Solder Pad<sup>8)</sup> page 15**

**IR Reflow Löten**  
**IR Reflow Soldering**

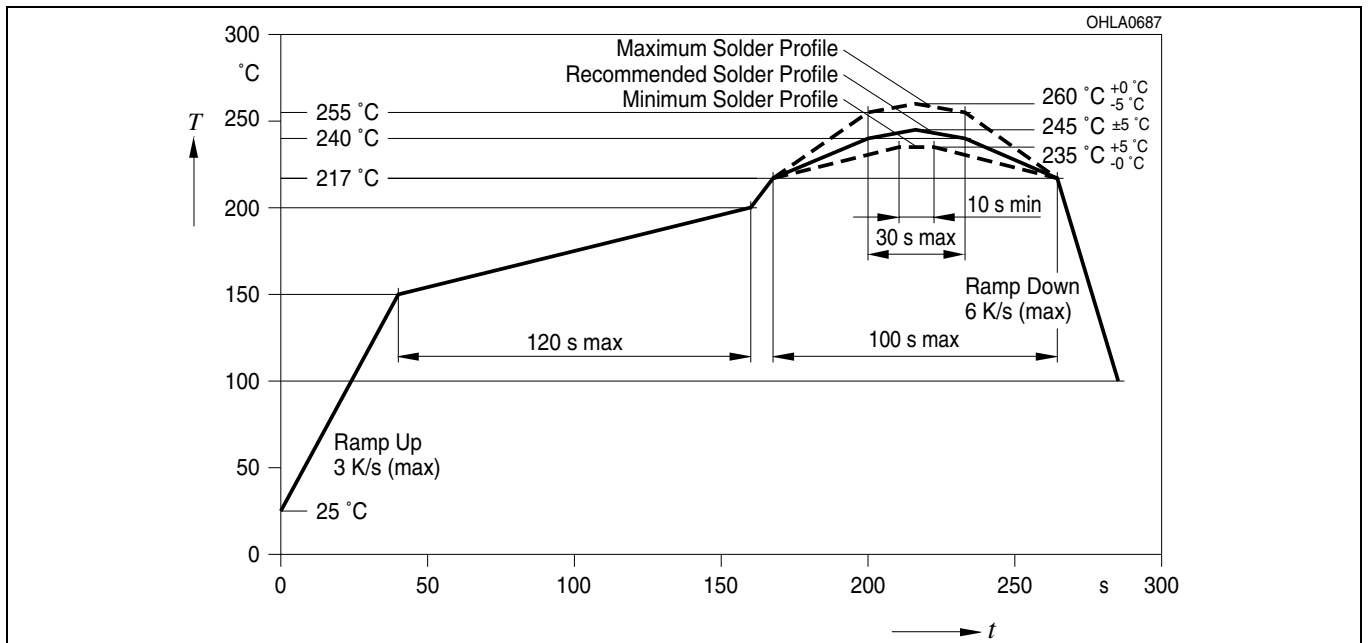


**Lötbedingungen**  
**Soldering Conditions**

Vorbehandlung nach JEDEC Level 2  
Preconditioning acc. to JEDEC Level 2

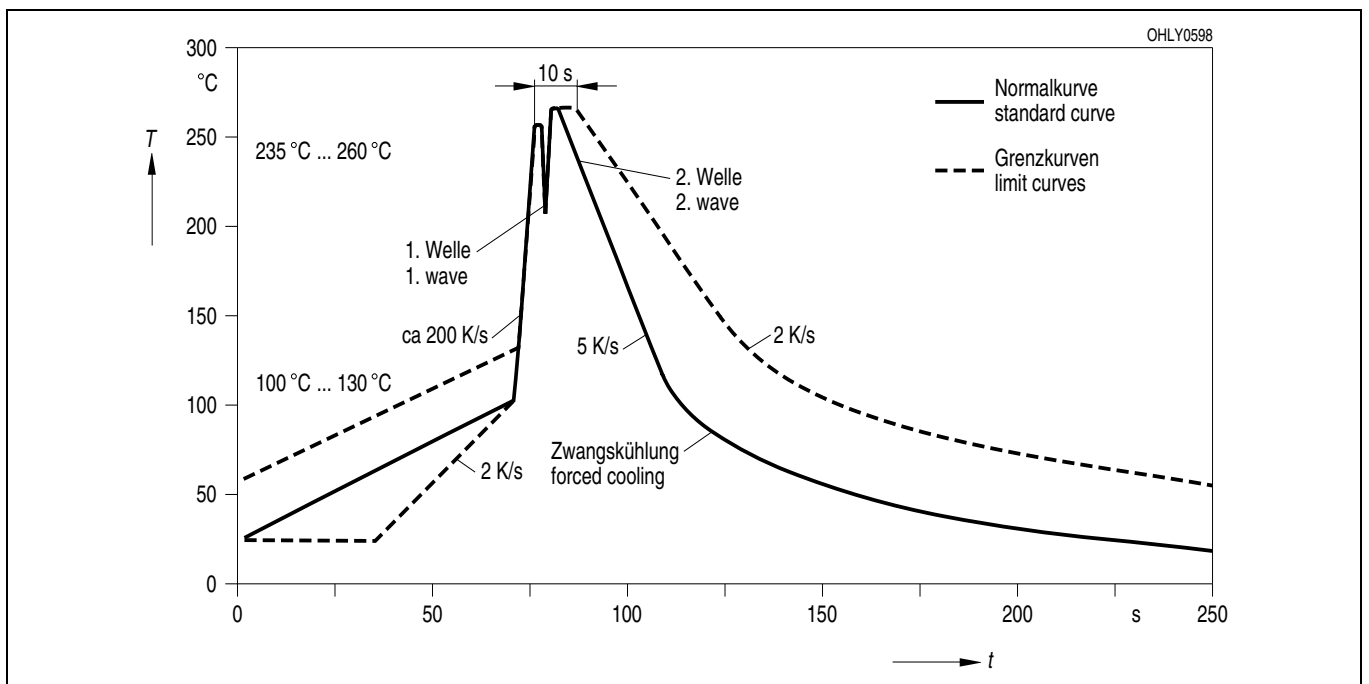
**IR-Reflow Lötprofil für bleifreies Löt**  
**IR Reflow Soldering Profile for lead free soldering**

(nach J-STD-020B)  
(acc. to J-STD-020B)

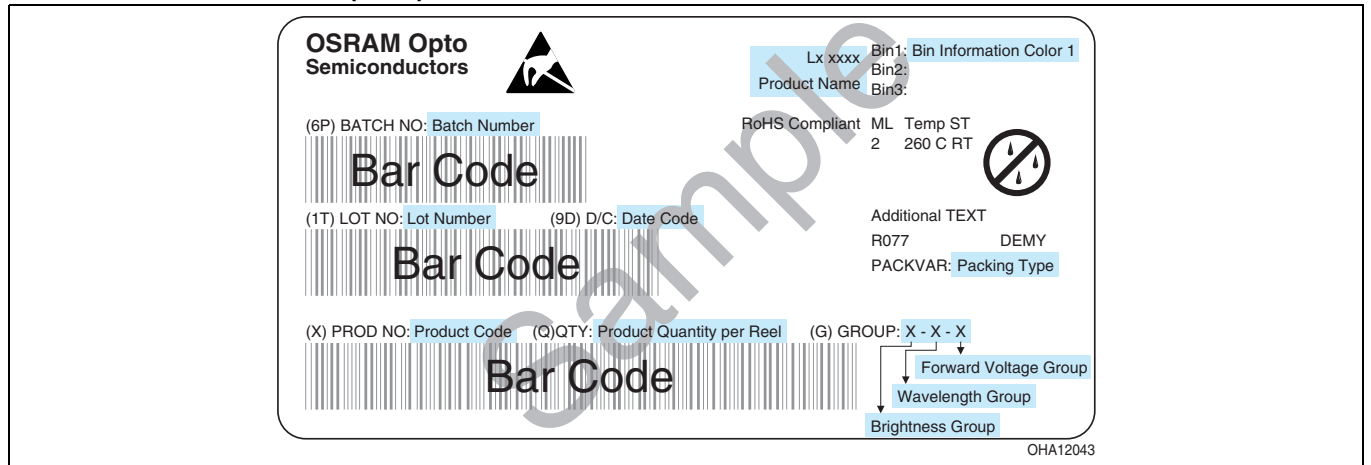


**Wellenlöt (TTW)**  
**TTW Soldering**

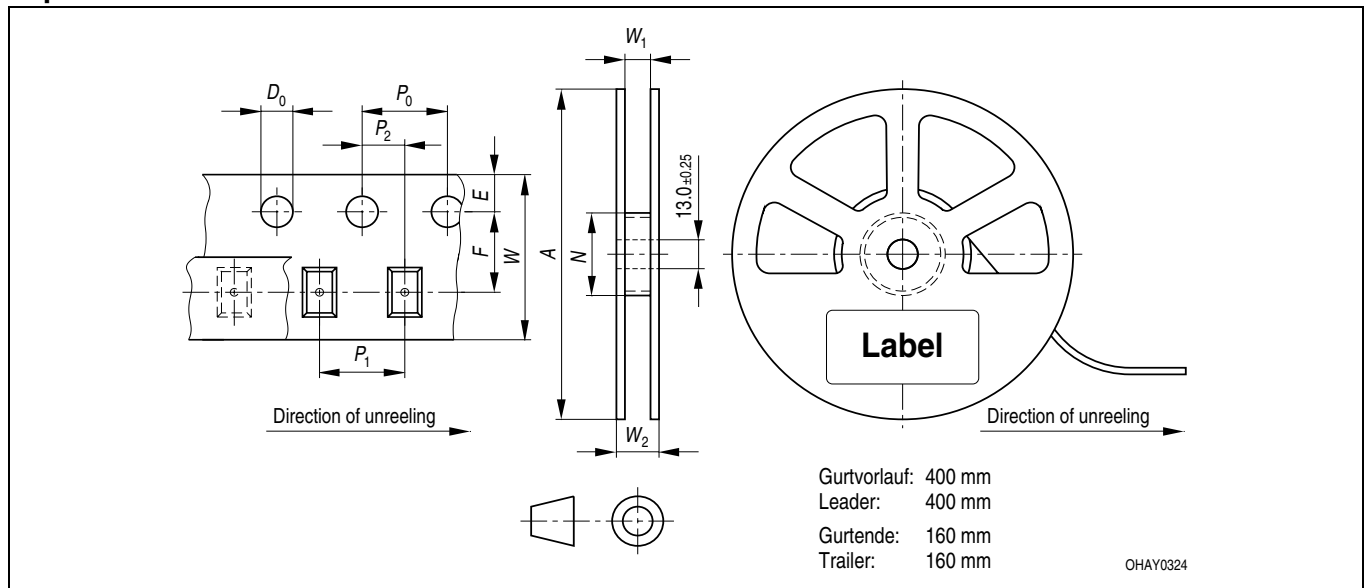
(nach CECC 00802)  
(acc. to CECC 00802)



**Barcode-Produkt-Etikett (BPL)**  
**Barcode-Product-Label (BPL)**



**Gurtverpackung**  
**Tape and Reel**



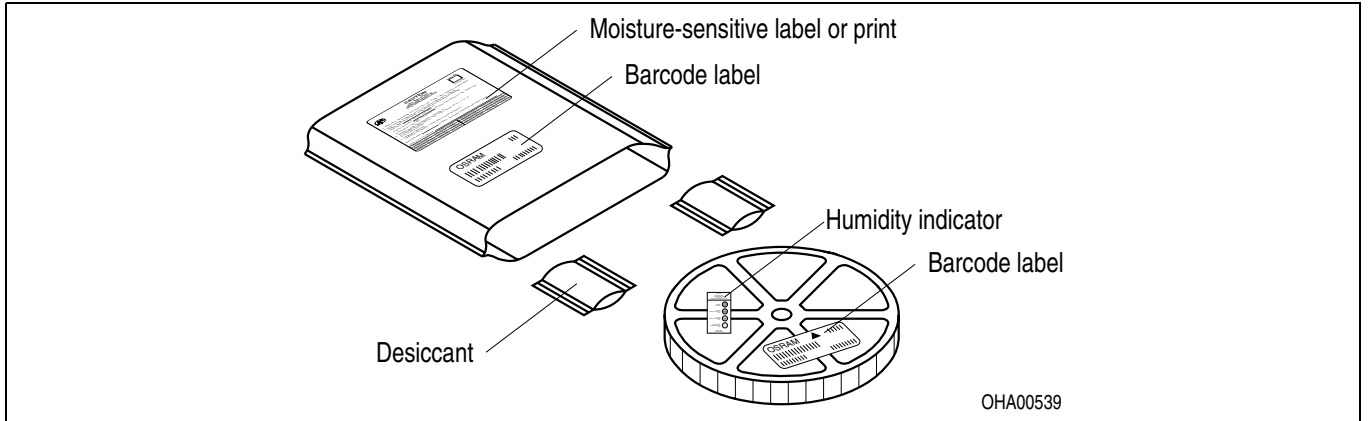
Tape dimensions in mm (inch)

W	P <sub>0</sub>	P <sub>1</sub>	P <sub>2</sub>	D <sub>0</sub>	E	F
12 <sup>+0.3</sup> <sub>-0.1</sub>	4 ± 0.1 (0.157 ± 0.004)	8 ± 0.1 (0.315 ± 0.004)	2 ± 0.05 (0.079 ± 0.002)	1.5 + 0.1 (0.059 + 0.004)	1.75 ± 0.1 (0.069 ± 0.004)	5.5 ± 0.05 (0.217 ± 0.002)

Reel dimensions in mm (inch)

A	W	N <sub>min</sub>	W <sub>1</sub>	W <sub>2 max</sub>
330 (13)	12 (0.472)	60 (2.362)	12.4 + 2 (0.488 + 0.079)	18.4 (0.724)

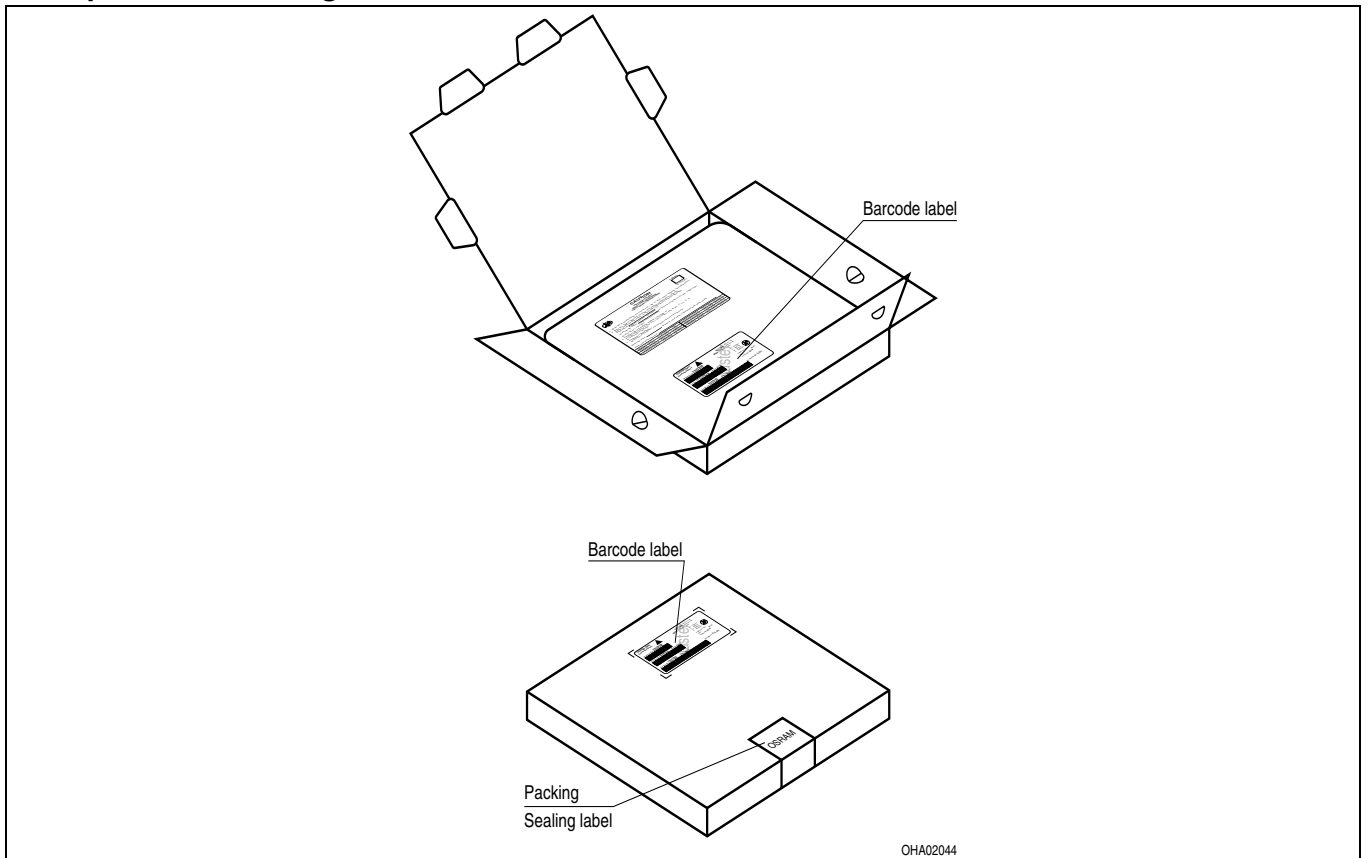
**Trockenverpackung und Materialien**  
**Dry Packing Process and Materials**



*Anm.: Feuchteempfindliche Produkte sind verpackt in einem Trockenbeutel zusammen mit einem Trockenmittel und einer Feuchteindikatorkarte*  
*Bezüglich Trockenverpackung finden Sie weitere Hinweise im Internet und in unserem Short Form Catalog im Kapitel "Gurtung und Verpackung" unter dem Punkt "Trockenverpackung". Hier sind Normenbezüge, unter anderem ein Auszug der JEDEC-Norm, enthalten.*

*Note: Moisture-sensitive product is packed in a dry bag containing desiccant and a humidity card.*  
*Regarding dry pack you will find further information in the internet and in the Short Form Catalog in chapter "Tape and Reel" under the topic "Dry Pack". Here you will also find the normative references like JEDEC.*

**Kartonverpackung und Materialien**  
**Transportation Packing and Materials**



**Revision History: 2006-10-31**

Previous Version: 2005-11-03

Page	Subjects (major changes since last revision)	Date of change
8	new pulse diagrams (OHL00827=>OHL02442, OHL00828=>OHL02442)	2004-08-11
8	new diagram max. perm. forward current (OHL00429=>OHL01429)	2004-08-11
5	value: min. forward voltage	2004-12-02
all	new color orange implemented	2005-11-03
2	ordering code (orange)	2006-10-31

**Attention please!**

The information describes the type of component and shall not be considered as assured characteristics. Terms of delivery and rights to change design reserved. Due to technical requirements components may contain dangerous substances. For information on the types in question please contact our Sales Organization. If printed or downloaded, please find the latest version in the Internet.

**Packing**

Please use the recycling operators known to you. We can also help you – get in touch with your nearest sales office. By agreement we will take packing material back, if it is sorted. You must bear the costs of transport. For packing material that is returned to us unsorted or which we are not obliged to accept, we shall have to invoice you for any costs incurred.

**Components used in life-support devices or systems must be expressly authorized for such purpose!** Critical components<sup>9) page 15</sup> may only be used in life-support devices or systems<sup>10) page 15</sup> with the express written approval of OSRAM OS.

**Fußnoten:**

- 1) Helligkeitswerte werden mit einer Stromeinprägedauer von 25 ms und einer Genauigkeit von  $\pm 11\%$  ermittelt.
- 2) Wegen der besonderen Prozessbedingungen bei der Herstellung von LED können typische oder abgeleitete technische Parameter nur aufgrund statistischer Werte wiedergegeben werden. Diese stimmen nicht notwendigerweise mit den Werten jedes einzelnen Produktes überein, dessen Werte sich von typischen und abgeleiteten Werten oder typischen Kennlinien unterscheiden können. Falls erforderlich, z.B. aufgrund technischer Verbesserungen, werden diese typischen Werte ohne weitere Ankündigung geändert.
- 3) Die LED kann kurzzeitig in Sperrichtung betrieben werden.
- 4)  $R_{thJA}$  ergibt sich bei Montage auf PC-Board FR 4 (Padgröße  $\geq 16 \text{ mm}^2$  je Pad)
- 5) Wellenlängen werden mit einer Stromeinprägedauer von 25 ms und einer Genauigkeit von  $\pm 1 \text{ nm}$  ermittelt.
- 6) Spannungswerte werden mit einer Stromeinprägedauer von 1 ms und einer Genauigkeit von  $\pm 0,1 \text{ V}$  ermittelt.
- 7) Im gestrichelten Bereich der Kennlinien muss mit erhöhten Helligkeitsunterschieden zwischen Leuchtdioden innerhalb einer Verpackungseinheit gerechnet werden
- 8) Maße werden wie folgt angegeben: mm (inch)
- 9) Gehäuse hält TTW-Löthitze aus nach CECC 00802
- 10) Ein kritisches Bauteil ist ein Bauteil, das in lebenserhaltenden Apparaten oder Systemen eingesetzt wird und dessen Defekt voraussichtlich zu einer Fehlfunktion dieses lebenserhaltenden Apparates oder Systems führen wird oder die Sicherheit oder Effektivität dieses Apparates oder Systems beeinträchtigt.
- 11) Lebenserhaltende Apparate oder Systeme sind für
  - (a) die Implantierung in den menschlichen Körper oder
  - (b) für die Lebenserhaltung bestimmt.
 Falls sie versagen, kann davon ausgegangen werden, dass die Gesundheit und das Leben des Patienten in Gefahr ist.

**Remarks:**

- 1) Brightness groups are tested at a current pulse duration of 25 ms and a tolerance of  $\pm 11\%$ .
- 2) Due to the special conditions of the manufacturing processes of LED, the typical data or calculated correlations of technical parameters can only reflect statistical figures. These do not necessarily correspond to the actual parameters of each single product, which could differ from the typical data and calculated correlations or the typical characteristic line. If requested, e.g. because of technical improvements, these typ. data will be changed without any further notice.
- 3) Driving the LED in reverse direction is suitable for short term application.
- 4)  $R_{thJA}$  results from mounting on PC board FR 4 (pad size  $\geq 16 \text{ mm}^2$  per pad)
- 5) Wavelengths are tested at a current pulse duration of 25 ms and a tolerance of  $\pm 1 \text{ nm}$ .
- 6) Forward voltages are tested at a current pulse duration of 1 ms and a tolerance of  $\pm 0.1 \text{ V}$ .
- 7) In the range where the line of the graph is broken, you must expect higher brightness differences between single LEDs within one packing unit.
- 8) Dimensions are specified as follows: mm (inch)
- 9) Package able to withstand TTW-soldering heat acc. to CECC 00802
- 10) A critical component is a component used in a life-support device or system whose failure can reasonably be expected to cause the failure of that life-support device or system, or to affect its safety or the effectiveness of that device or system.
- 11) Life support devices or systems are intended
  - (a) to be implanted in the human body,
  - or
  - (b) to support and/or maintain and sustain human life.
 If they fail, it is reasonable to assume that the health and the life of the user may be endangered.

Published by  
**OSRAM Opto Semiconductors GmbH**  
 Wernerwerkstrasse 2, D-93049 Regensburg  
[www.osram-os.com](http://www.osram-os.com)  
 © All Rights Reserved.

EU RoHS and China RoHS compliant product



此产品符合欧盟 RoHS 指令的要求；

按照中国的相关法规和标准，不含有毒有害物质或元素。

Компания «Океан Электроники» предлагает заключение долгосрочных отношений при поставках импортных электронных компонентов на взаимовыгодных условиях!

Наши преимущества:

- Поставка оригинальных импортных электронных компонентов напрямую с производств Америки, Европы и Азии, а так же с крупнейших складов мира;
- Широкая линейка поставок активных и пассивных импортных электронных компонентов (более 30 млн. наименований);
- Поставка сложных, дефицитных, либо снятых с производства позиций;
- Оперативные сроки поставки под заказ (от 5 рабочих дней);
- Экспресс доставка в любую точку России;
- Помощь Конструкторского Отдела и консультации квалифицированных инженеров;
- Техническая поддержка проекта, помощь в подборе аналогов, поставка прототипов;
- Поставка электронных компонентов под контролем ВП;
- Система менеджмента качества сертифицирована по Международному стандарту ISO 9001;
- При необходимости вся продукция военного и аэрокосмического назначения проходит испытания и сертификацию в лаборатории (по согласованию с заказчиком);
- Поставка специализированных компонентов военного и аэрокосмического уровня качества (Xilinx, Altera, Analog Devices, Intersil, Interpoint, Microsemi, Actel, Aeroflex, Peregrine, VPT, Syfer, Eurofarad, Texas Instruments, MS Kennedy, Miteq, Cobham, E2V, MA-COM, Hittite, Mini-Circuits, General Dynamics и др.);

Компания «Океан Электроники» является официальным дистрибьютором и эксклюзивным представителем в России одного из крупнейших производителей разъемов военного и аэрокосмического назначения «JONHON», а так же официальным дистрибьютором и эксклюзивным представителем в России производителя высокотехнологичных и надежных решений для передачи СВЧ сигналов «FORSTAR».



## JONHON

«JONHON» (основан в 1970 г.)

Разъемы специального, военного и аэрокосмического назначения:

(Применяются в военной, авиационной, аэрокосмической, морской, железнодорожной, горно- и нефтедобывающей отраслях промышленности)

«FORSTAR» (основан в 1998 г.)

ВЧ соединители, коаксиальные кабели, кабельные сборки и микроволновые компоненты:

(Применяются в телекоммуникациях гражданского и специального назначения, в средствах связи, РЛС, а так же военной, авиационной и аэрокосмической отраслях промышленности).



Телефон: 8 (812) 309-75-97 (многоканальный)

Факс: 8 (812) 320-03-32

Электронная почта: [ocean@oceanchips.ru](mailto:ocean@oceanchips.ru)

Web: <http://oceanchips.ru/>

Адрес: 198099, г. Санкт-Петербург, ул. Калинина, д. 2, корп. 4, лит. А