

| TABLE 1 |                                |
|---------|--------------------------------|
| DASH NO | DESCRIPTION                    |
| -1      | CAP (NO CHAIN)                 |
| -2      | CAP WITH 2.5 INCH BRASS CHAIN  |
| -3      | CAP WITH 2.5 INCH NYLON CHAIN  |
| -4      | CAP WITH 3.0 INCH BRASS CHAIN  |
| -5      | CAP WITH 3.0 INCH NYLON CHAIN  |
| -6      | CAP WITH 6.0 INCH BRASS CHAIN  |
| -7      | CAP WITH 6.0 INCH NYLON CHAIN  |
| -8      | CAP WITH 4.0 INCH BRASS CHAIN  |
| -9      | CAP WITH 4.0 INCH NYLON CHAIN  |
| -10     | CAP WITH 10.0 INCH BRASS CHAIN |
| -11     | CAP WITH 10.0 INCH NYLON CHAIN |
| -12     | CAP WITH 2.5 INCH SST ROPE     |
| -13     | CAP WITH 3.0 INCH SST ROPE     |
| -14     | CAP WITH 6.0 INCH SST ROPE     |
| -15     | CAP WITH 4.0 INCH SST ROPE     |
| -16     | CAP WITH 7.0 INCH SST ROPE     |
| -17     | CAP WITH 4.5 INCH SST ROPE     |
| -18     | CAP WITH 12 INCH SST ROPE      |

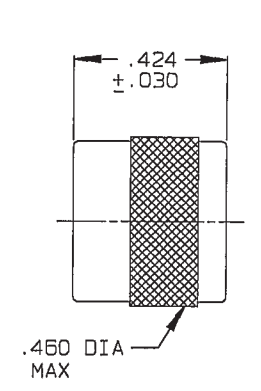
| TABLE 2  |          |
|----------|----------|
| MODEL NO | TYPE     |
| RFI55    | 3-LUG    |
| RFI155   |          |
| RFI55FL  | 4-LUG    |
| RFI155FL |          |
| RFI355   | THREADED |
| RFI3155  |          |

| TABLE 3 |         |         |         |         |
|---------|---------|---------|---------|---------|
| DASH NO | "A" DIA | "B" DIA | "C" DIM | "D" DIM |
| -02     | .630    | .750    | 1.066   | .450    |
| -03     | .505    | .625    | .941    | .388    |
| -04     | .439    | .562    | .878    | .355    |
| -05     | .380    | .500    | .816    | .325    |
| -06     | .317    | .437    | .753    | .295    |
| -07     | .281    | .406    | .722    | .278    |
| -08     | .610    | .750    | 1.066   | .450    |
| -09     | .567    | .687    | 1.003   | .419    |
| -D10    | .192    | .312    | .628    | .231    |
| -D11    | 1.005   | 1.125   | 1.441   | .638    |
| -DD8    | .330    | .450    | .766    | .300    |

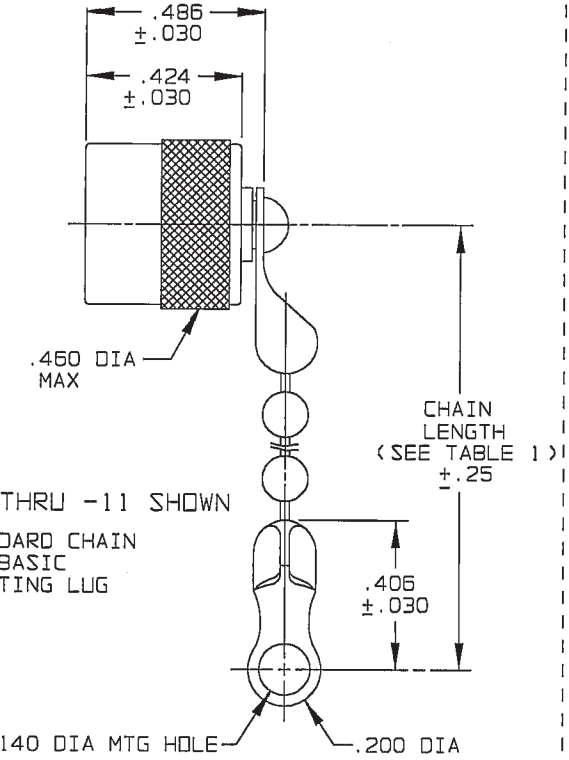
DATA CONTAINED IN THIS DOCUMENT IS PROPRIETARY TO TROMPETER ELECTRONICS INC. AND SHALL NOT BE DISCLOSED, COPIED OR USED FOR PROCUREMENT OR MANUFACTURE WITHOUT EXPRESS WRITTEN PERMISSION OF TROMPETER ELECTRONICS INC.

| REVISIONS |                       | 1-0151  | SH 1      |
|-----------|-----------------------|---------|-----------|
| REV       | DESCRIPTION           | DATE    | APPROVED  |
| M         | REVISED PER ECO 15018 | 4-10-03 | <i>MM</i> |

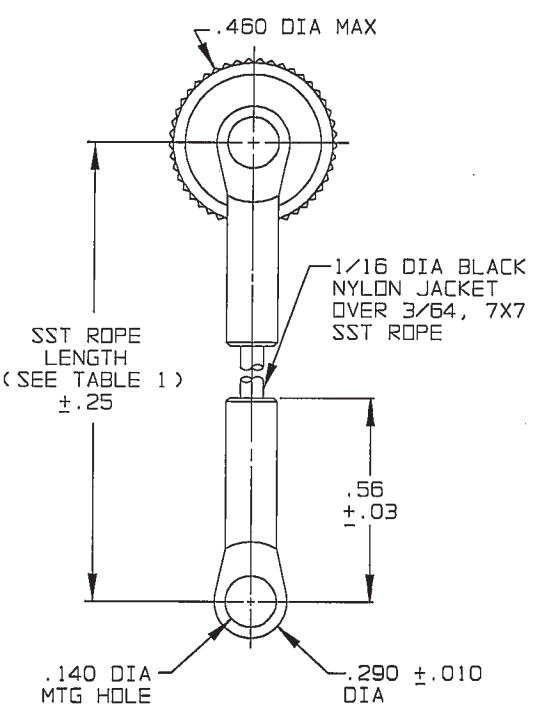
**RED INDICATES ORIGINAL**



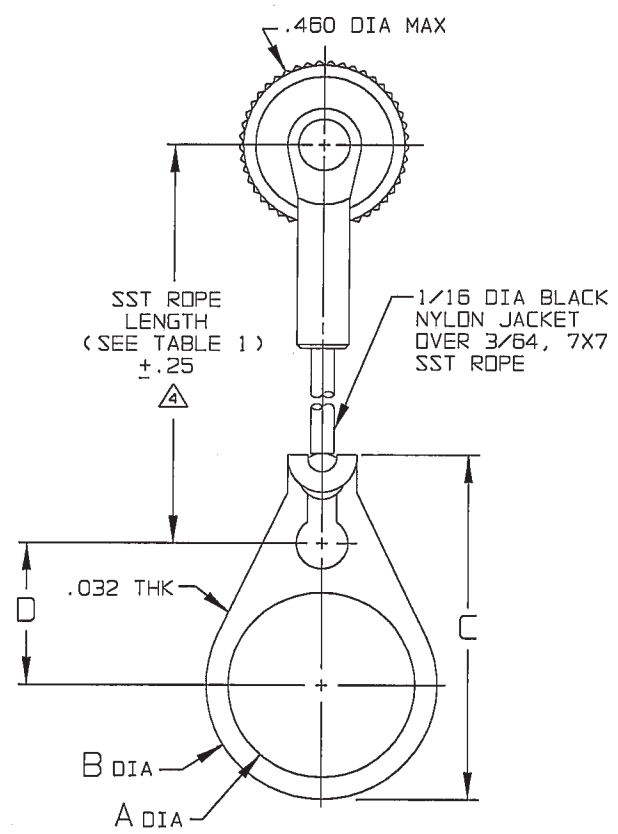
-1 SHOWN  
NO STAINLESS STEEL ROPE CHAIN OR MOUNTING LUG



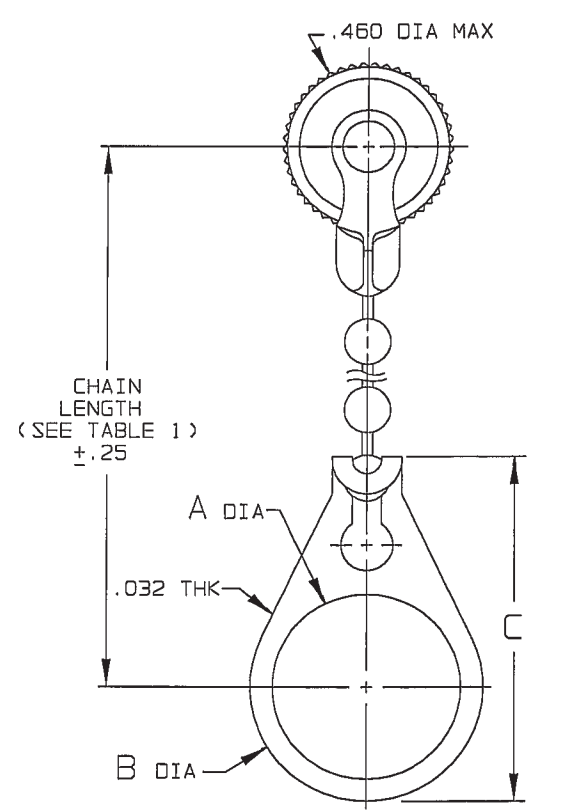
-2 THRU -11 SHOWN  
STANDARD CHAIN AND BASIC MOUNTING LUG



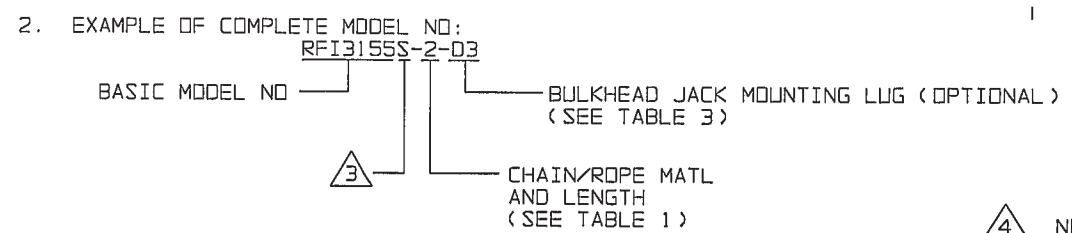
-12 THRU -18 SHOWN  
STAINLESS STEEL ROPE AND BASIC MOUNTING LUG



-12-02 THRU -18-DD8 SHOWN  
STAINLESS STEEL ROPE AND BULKHEAD JACK MOUNTING LUG



-2-02 THRU -11-DD8 SHOWN  
STANDARD CHAIN AND BULKHEAD JACK MOUNTING LUG



- NOTE THAT CHAIN LENGTH FOR SST ROPE WITH MOUNTING LUG OPTION IS NOT MEASURED TO CENTER OF BULKHEAD MOUNTING LUG
- IF SAFETY WIRE REQUIRED ADD SUFFIX "S" TO MODEL NO. (i.e. RFI3155S)

- MALE 3 & 4-LUG & THREADED STYLE SUBMINIATURE RFI DUST CAP WITH OR WITHOUT CHAIN OR JACKETED STAINLESS STEEL ROPE AND MOUNTING OPTION

|                                                                                                                    |                                                |                                                                |                                                     |                                      |
|--------------------------------------------------------------------------------------------------------------------|------------------------------------------------|----------------------------------------------------------------|-----------------------------------------------------|--------------------------------------|
| INTERPRET DRAWING PER MIL-STD-100 DIMENSIONS ARE IN INCHES AND INCLUDE FINISH THICKNESS UNLESS OTHERWISE SPECIFIED |                                                | TOL.: UNLESS SPECIFIED<br>.XX<br>.XXX ±.005<br>.XXXX<br>ANGLES |                                                     |                                      |
| DRAWN: AAH<br>CHECKED: <i>JD</i><br>QUALITY: <i>JD</i><br>HAND: <i>SP</i><br>APPROVED: <i>MM</i>                   | DATE: 4-9-03<br>DATE: 4/10/03<br>DATE: 4/10/03 | MATERIAL:                                                      | TITLE: RFI55/RFI155/RFI55FL/RFI155FL/RFI355/RFI3155 |                                      |
| NEXT ASSY:                                                                                                         |                                                | DO NOT SCALE DWG                                               | SIZE: B 14949<br>SCALE: 2/1                         | DRAWING NO.: 1-0151<br>DATE: 2-22-77 |
|                                                                                                                    |                                                |                                                                |                                                     | REV. M<br>SHEET 1C                   |

Компания «Океан Электроники» предлагает заключение долгосрочных отношений при поставках импортных электронных компонентов на взаимовыгодных условиях!

Наши преимущества:

- Поставка оригинальных импортных электронных компонентов напрямую с производств Америки, Европы и Азии, а так же с крупнейших складов мира;
- Широкая линейка поставок активных и пассивных импортных электронных компонентов (более 30 млн. наименований);
- Поставка сложных, дефицитных, либо снятых с производства позиций;
- Оперативные сроки поставки под заказ (от 5 рабочих дней);
- Экспресс доставка в любую точку России;
- Помощь Конструкторского Отдела и консультации квалифицированных инженеров;
- Техническая поддержка проекта, помощь в подборе аналогов, поставка прототипов;
- Поставка электронных компонентов под контролем ВП;
- Система менеджмента качества сертифицирована по Международному стандарту ISO 9001;
- При необходимости вся продукция военного и аэрокосмического назначения проходит испытания и сертификацию в лаборатории (по согласованию с заказчиком);
- Поставка специализированных компонентов военного и аэрокосмического уровня качества (Xilinx, Altera, Analog Devices, Intersil, Interpoint, Microsemi, Actel, Aeroflex, Peregrine, VPT, Syfer, Eurofarad, Texas Instruments, MS Kennedy, Miteq, Cobham, E2V, MA-COM, Hittite, Mini-Circuits, General Dynamics и др.);

Компания «Океан Электроники» является официальным дистрибьютором и эксклюзивным представителем в России одного из крупнейших производителей разъемов военного и аэрокосмического назначения «JONHON», а так же официальным дистрибьютором и эксклюзивным представителем в России производителя высокотехнологичных и надежных решений для передачи СВЧ сигналов «FORSTAR».



## JONHON

«JONHON» (основан в 1970 г.)

Разъемы специального, военного и аэрокосмического назначения:

(Применяются в военной, авиационной, аэрокосмической, морской, железнодорожной, горно- и нефтедобывающей отраслях промышленности)

«FORSTAR» (основан в 1998 г.)

ВЧ соединители, коаксиальные кабели, кабельные сборки и микроволновые компоненты:

(Применяются в телекоммуникациях гражданского и специального назначения, в средствах связи, РЛС, а так же военной, авиационной и аэрокосмической отраслях промышленности).



Телефон: 8 (812) 309-75-97 (многоканальный)

Факс: 8 (812) 320-03-32

Электронная почта: [ocean@oceanchips.ru](mailto:ocean@oceanchips.ru)

Web: <http://oceanchips.ru/>

Адрес: 198099, г. Санкт-Петербург, ул. Калинина, д. 2, корп. 4, лит. А