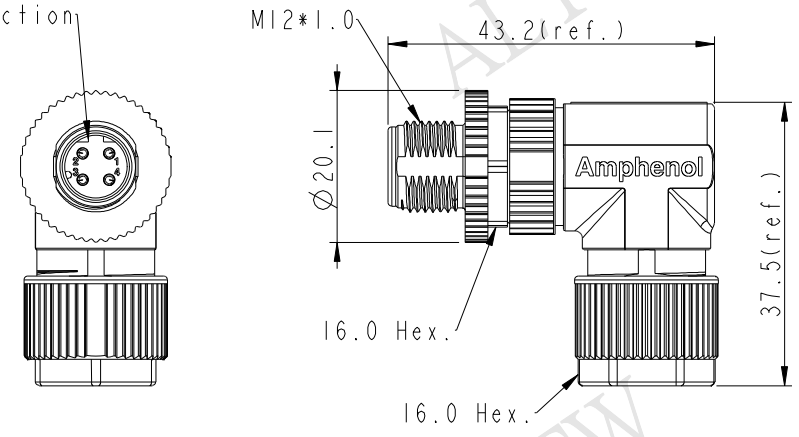
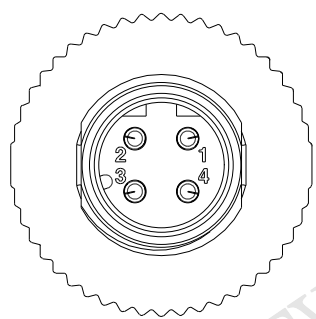
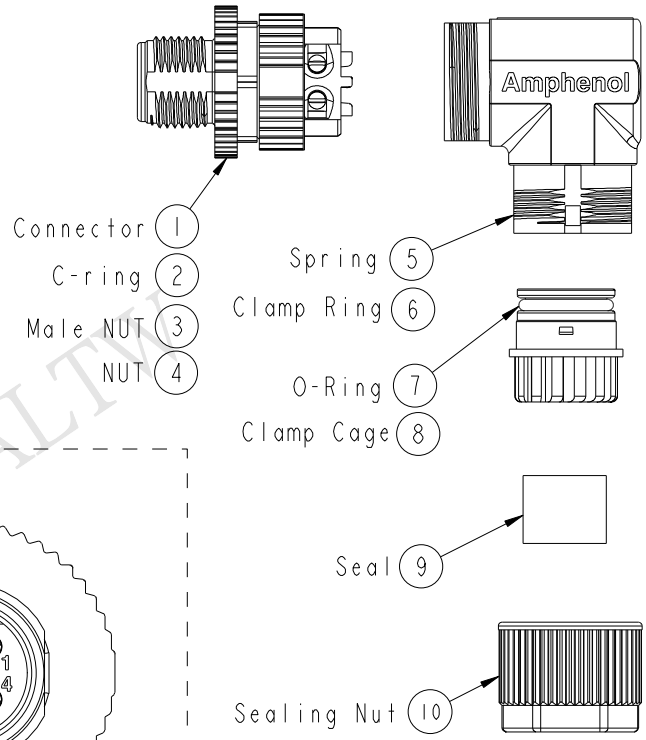


**ALTW**  
**CONFIDENTIAL**  
 2015-10-14  
 R&D DEPT.

REV.	ECN NO.	DATE	SIGN	DESCRIPTION
A	Initial Release	2015/10/14	Mila	Change Rev. I To Rev.A

360° Adjustable Key Code Direction



**ALTW**  
 DCC. DEPT.  
 CONFIDENTIAL  
 2015.10.28  
 ISSUED

UNIT:mm  
 TOLERANCE  
 ±0.5mm

TITLE  
 M12 D-Code 90° Shielded Assy  
 4Pin M Conn. M Pin

SCALE 1:1 SIZE A4 SHEET 1 OF 2

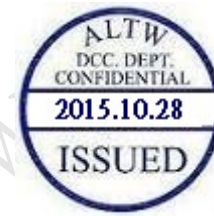
REV. A WC-REV. A.1

QC: Inspection item

**Amphenol LTW**  
 安費諾亮泰企業股份有限公司

ITEM NO MSDS-04BMMB-SR7001	DRAWN BY Mila	DATE 2015-10-14
DWG NO MSDS-04BMMB-SR7001	CHECKED BY Cary	DATE 2015-10-14
CUSTOMER ALTW	APPROVED BY Jerry	DATE 2015-10-14

THIS DOCUMENT IS SUBJECT TO CHANGE WITHOUT NOTICE. IT IS CONFIDENTIAL AND A PROPERTY OF Amphenol LTW. DISCLOSURE TO THIRD PARTY HAS TO BE AUTHORIZED BY Amphenol LTW.



M SDS - 04 B M M B - S R 7 001

SDS: D-Code Shielded  
 04: 4Pin  
 B: Without S/R(無網尾)  
 M: Male Connector(公座)  
 M: Male Pin(公Pin)  
 001: Without Cable  
 7: IP67(防水等級67)  
 R: Right(90°)  
 S: Screw(螺紋式)  
 B: Screw in Type(組裝式)

- Note:
- \*  $\text{QC}$  Important Dimension To Check.
  - \* Waterproof Rate: IP67(Mated)
  - \* Housing: Nylon, Black
  - \* Clamp Cage: Nylon, Black
  - \* Male Pin: Copper Alloy, Gold Plated
  - \* Male Nut: Zinc Alloy, Nickel Plated
  - \* Nut: Zinc Alloy, Nickel Plated
  - \* O-Ring: Silicon, Gray
  - \* Clamp Ring: Zinc Alloy, Nickel Plated
  - \* Sealing Nut: Zinc Alloy, Nickel Plated
  - \* Seal: Silicon, Gray
  - \* Seal For Cable OD:  $\varnothing 4.0\text{mm} \sim \varnothing 7.0\text{mm}$
  - \* Screws for Wire connection recommended tightening torque: 0.61~0.84 kgf.cm / 0.059~0.082 N.m
  - \* Applicable Wire gauge (Stranded wire cross section) 0.14mm<sup>2</sup> (26AWG) ~ 0.82mm<sup>2</sup> (18AWG)
  - \* Mating Recommended tightening torque: 3~4 kgf.cm / 0.29~0.39 N.m
  - \* Sealing-Nut Recommended tightening torque: 4~6 kgf.cm / 0.39~0.59 N.m
  - \* Detailed applicable wire specifications may vary depending on the actual wire construction.

UNIT:mm	
TOLERANCE	
±0.5mm	

TITLE M12 D-Code 90° Shielded Assy 4Pin M Conn. M Pin			
SCALE 1:1	SIZE A4	SHEET 2 OF 2	
REV. A	WC-REV. A.1	$\text{QC}$ : Inspection item	

**Amphenol LTW**  
 安費諾亮泰企業股份有限公司

ITEM NO MSDS-04BMMB-SR7001	DRAWN BY Mila	DATE 2015-10-14
DWG NO MSDS-04BMMB-SR7001	CHECKED BY Cary	DATE 2015-10-14
CUSTOMER ALTW	APPROVED BY Jerry	DATE 2015-10-14

Компания «Океан Электроники» предлагает заключение долгосрочных отношений при поставках импортных электронных компонентов на взаимовыгодных условиях!

Наши преимущества:

- Поставка оригинальных импортных электронных компонентов напрямую с производств Америки, Европы и Азии, а так же с крупнейших складов мира;
- Широкая линейка поставок активных и пассивных импортных электронных компонентов (более 30 млн. наименований);
- Поставка сложных, дефицитных, либо снятых с производства позиций;
- Оперативные сроки поставки под заказ (от 5 рабочих дней);
- Экспресс доставка в любую точку России;
- Помощь Конструкторского Отдела и консультации квалифицированных инженеров;
- Техническая поддержка проекта, помощь в подборе аналогов, поставка прототипов;
- Поставка электронных компонентов под контролем ВП;
- Система менеджмента качества сертифицирована по Международному стандарту ISO 9001;
- При необходимости вся продукция военного и аэрокосмического назначения проходит испытания и сертификацию в лаборатории (по согласованию с заказчиком);
- Поставка специализированных компонентов военного и аэрокосмического уровня качества (Xilinx, Altera, Analog Devices, Intersil, Interpoint, Microsemi, Actel, Aeroflex, Peregrine, VPT, Syfer, Eurofarad, Texas Instruments, MS Kennedy, Miteq, Cobham, E2V, MA-COM, Hittite, Mini-Circuits, General Dynamics и др.);

Компания «Океан Электроники» является официальным дистрибьютором и эксклюзивным представителем в России одного из крупнейших производителей разъемов военного и аэрокосмического назначения «JONHON», а так же официальным дистрибьютором и эксклюзивным представителем в России производителя высокотехнологичных и надежных решений для передачи СВЧ сигналов «FORSTAR».



## JONHON

«JONHON» (основан в 1970 г.)

Разъемы специального, военного и аэрокосмического назначения:

(Применяются в военной, авиационной, аэрокосмической, морской, железнодорожной, горно- и нефтедобывающей отраслях промышленности)

«FORSTAR» (основан в 1998 г.)

ВЧ соединители, коаксиальные кабели, кабельные сборки и микроволновые компоненты:

(Применяются в телекоммуникациях гражданского и специального назначения, в средствах связи, РЛС, а так же военной, авиационной и аэрокосмической отраслях промышленности).



Телефон: 8 (812) 309-75-97 (многоканальный)

Факс: 8 (812) 320-03-32

Электронная почта: [ocean@oceanchips.ru](mailto:ocean@oceanchips.ru)

Web: <http://oceanchips.ru/>

Адрес: 198099, г. Санкт-Петербург, ул. Калинина, д. 2, корп. 4, лит. А