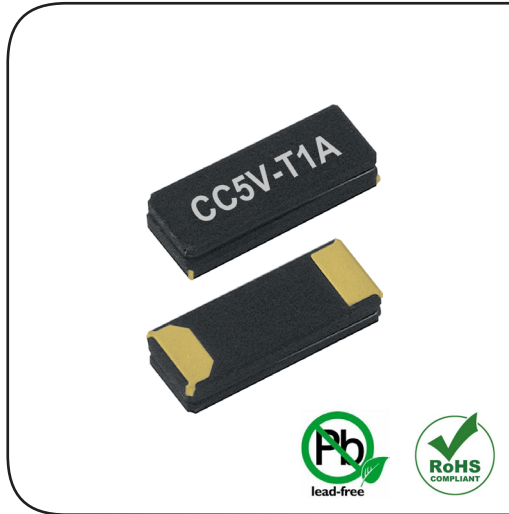
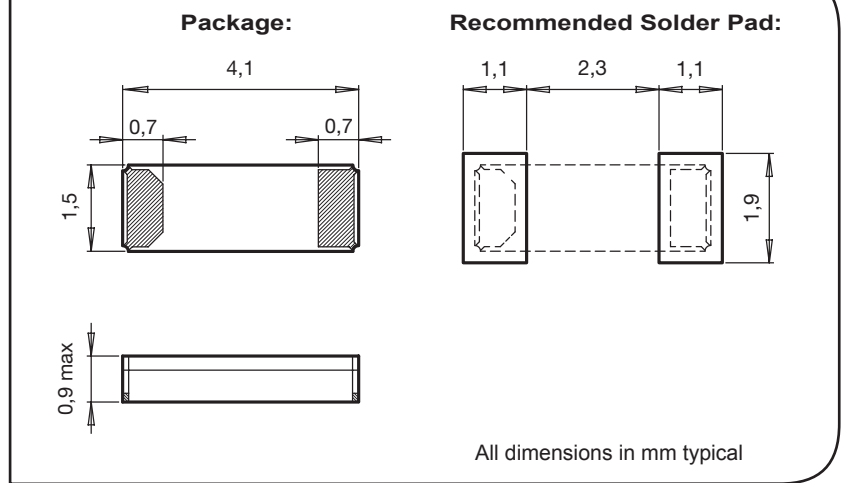


# CC5V-T1A

## Tuning Fork Crystal 32.768 kHz



### DIMENSIONS



### APPLICATIONS

Metering  
Industrial  
Automotive  
Health Care  
Medical Implantable  
Harsh Environments

### DESCRIPTION

The CC5V-T1A is a low frequency SMT Quartz Crystal Unit that incorporates a tuning fork Quartz Crystal Resonator. It operates under vacuum in a hermetically sealed ceramic package with ceramic lid.

### FEATURES

Mature product for harsh environments.  
Outstanding hermetic sealing with gold-tin preform.  
High stability and low aging guaranteed by hermetic sealing.  
Available for extended operating temperature range.  
High shock and vibration resistant.  
100% Pb-free, RoHS-compliant.

### ELECTRICAL CHARACTERISTICS AT 25°C

| Standard Frequencies<br>32.768 kHz / 102.400 kHz <sup>1)</sup> | F <sub>L</sub>    | 32.768   | kHz |
|--|-------------------|--|-----|
| Load capacitance <sup>2)</sup>                                 | C <sub>L</sub>    | 6.0 / 7.0 / 9.0 / 12.5   | pF  |
| Frequency tolerance <sup>3)</sup>                              | ΔF/F              | ±20  | ppm |
|  | ΔF/F              | ±100   | ppm |
| Series resistance typ./max.                                    | R <sub>S</sub>    | 50 / 70  | kΩ  |
| Motional capacitance typ.                                      | C <sub>1</sub>    | 2.8  | fF  |
| Static capacitance typ.  | C <sub>0</sub>    | 1.2  | pF  |
| Drive level max.   | P                 | 1.0  | μW  |
| Insulation resistance min.                                     | R <sub>i</sub>    | 500  | MΩ  |
| Aging first year max.  | ΔF/F              | ±3   | ppm |
| Turnover temperature   | T <sub>0</sub>    | 25 ±5  | °C  |
| Frequency vs. temperature                                      | ΔF/F <sub>0</sub> | -0.035 ppm/°C <sup>2</sup> (T - T <sub>0</sub> ) <sup>2</sup> ±10% |     |

- 1) Other frequencies on request.  
2) Other load capacitances on request.  
3) Tighter frequency tolerances on request.

**STANDARD FREQUENCIES**

| Frequencies                  |
|------------------------------|
| 32.768 kHz / 102.400 kHz     |
| Other frequencies on request |

**ENVIRONMENTAL CHARACTERISTICS**

|                                |      | Conditions             | Max. Dev. |
|--------------------------------|------|------------------------|-----------|
| Storage temp. range            |      | -55 to +125°C          |           |
| TA Operating temperature range |      | -40 to +85°C           |           |
| TB Extended oper. temp. range  |      | -40 to +125°C          |           |
| TC Extended oper. temp. range  |      | -55 to +125°C          |           |
| Shock resistance               | ΔF/F | 5000 g, 0.3 ms, ½ sine | ±5 ppm    |
| Vibration resistance           | ΔF/F | 20 g / 10–2000 Hz      | ±5 ppm    |

**TERMINATIONS AND PROCESSING**

| Type     | Termination                              | Processing                                |
|----------|--|---|
| CC5V-T1A | For SMT mounting<br>Au flashed pads      | IPC/JEDEC J-STD-020C<br>260°C / 20 - 40 s |
| CC5V-T2A | SnPb plated pads<br>available on request |   |

**ORDERING INFORMATION**

|   |   |
|---|---|
| <p style="text-align: center;"><b>C C 5 V - T 1 A</b></p> <p><b>Ceramic package</b> _____</p> <p><b>Ceramic lid</b> _____</p> <p><b>Package size</b> _____<br/>5 = 4.1 x 1.5 x 0.9 mm</p> <p><b>Tuning fork</b> _____</p> <p><b>SMT Package</b> _____</p> <p><b>Pads</b> _____<br/>1 = Au flashed pads<br/>2 = SnPb plated pads</p> <p><b>Pads on both ends</b> _____</p> | <p style="text-align: center;"><b>32.768 kHz 12.5 pF ±20 ppm TA QC</b></p> <p><b>Frequency <math>F_L</math></b> _____</p> <p><b>Load capacitance <math>C_L</math></b> _____<br/>6.0 pF<br/>7.0 pF<br/>9.0 pF<br/>12.5 pF<br/>Other <math>C_L</math> on request</p> <p><b>Frequency tolerance</b> _____<br/>±20 ppm<br/>±100 ppm<br/>Tighter freq. tolerances on request</p> <p><b>Temperature range</b> _____<br/><b>TA</b> = -40 to +85°C (Standard)<br/><b>TB</b> = -40 to +125°C<br/><b>TC</b> = -55 to +125°C</p> <p><b>Qualification</b> _____<br/><b>QC</b> = Commercial Grade (Standard)<br/><b>QM</b> = Medical Grade</p> |
|---|---|

|   |  |
|---|--|
| A unique part number will be generated for each product specification, i.e: |  |
| 20xxxx-MG01   | 1'000 pcs (in 12 mm tape on 7" reel)   |
| 20xxxx-MG03   | 3'000 pcs (in 12 mm tape on 7" reel)   |
| 20xxxx-PG14   | 14'000 pcs (in 12 mm tape on 13" reel) |

All specifications subject to change without notice.



Micro Crystal AG  
Muehlestrasse 14  
CH-2540 Grenchen  
Switzerland

Phone +41 32 655 82 82  
Fax +41 32 655 82 83  
sales@microcrystal.com  
www.microcrystal.com

Компания «Океан Электроники» предлагает заключение долгосрочных отношений при поставках импортных электронных компонентов на взаимовыгодных условиях!

Наши преимущества:

- Поставка оригинальных импортных электронных компонентов напрямую с производств Америки, Европы и Азии, а так же с крупнейших складов мира;
- Широкая линейка поставок активных и пассивных импортных электронных компонентов (более 30 млн. наименований);
- Поставка сложных, дефицитных, либо снятых с производства позиций;
- Оперативные сроки поставки под заказ (от 5 рабочих дней);
- Экспресс доставка в любую точку России;
- Помощь Конструкторского Отдела и консультации квалифицированных инженеров;
- Техническая поддержка проекта, помощь в подборе аналогов, поставка прототипов;
- Поставка электронных компонентов под контролем ВП;
- Система менеджмента качества сертифицирована по Международному стандарту ISO 9001;
- При необходимости вся продукция военного и аэрокосмического назначения проходит испытания и сертификацию в лаборатории (по согласованию с заказчиком);
- Поставка специализированных компонентов военного и аэрокосмического уровня качества (Xilinx, Altera, Analog Devices, Intersil, Interpoint, Microsemi, Actel, Aeroflex, Peregrine, VPT, Syfer, Eurofarad, Texas Instruments, MS Kennedy, Miteq, Cobham, E2V, MA-COM, Hittite, Mini-Circuits, General Dynamics и др.);

Компания «Океан Электроники» является официальным дистрибьютором и эксклюзивным представителем в России одного из крупнейших производителей разъемов военного и аэрокосмического назначения «JONHON», а так же официальным дистрибьютором и эксклюзивным представителем в России производителя высокотехнологичных и надежных решений для передачи СВЧ сигналов «FORSTAR».



## JONHON

«JONHON» (основан в 1970 г.)

Разъемы специального, военного и аэрокосмического назначения:

(Применяются в военной, авиационной, аэрокосмической, морской, железнодорожной, горно- и нефтедобывающей отраслях промышленности)

«FORSTAR» (основан в 1998 г.)

ВЧ соединители, коаксиальные кабели,  
кабельные сборки и микроволновые компоненты:

(Применяются в телекоммуникациях гражданского и специального назначения, в средствах связи, РЛС, а так же военной, авиационной и аэрокосмической отраслях промышленности).



Телефон: 8 (812) 309-75-97 (многоканальный)

Факс: 8 (812) 320-03-32

Электронная почта: [ocean@oceanchips.ru](mailto:ocean@oceanchips.ru)

Web: <http://oceanchips.ru/>

Адрес: 198099, г. Санкт-Петербург, ул. Калинина, д. 2, корп. 4, лит. А