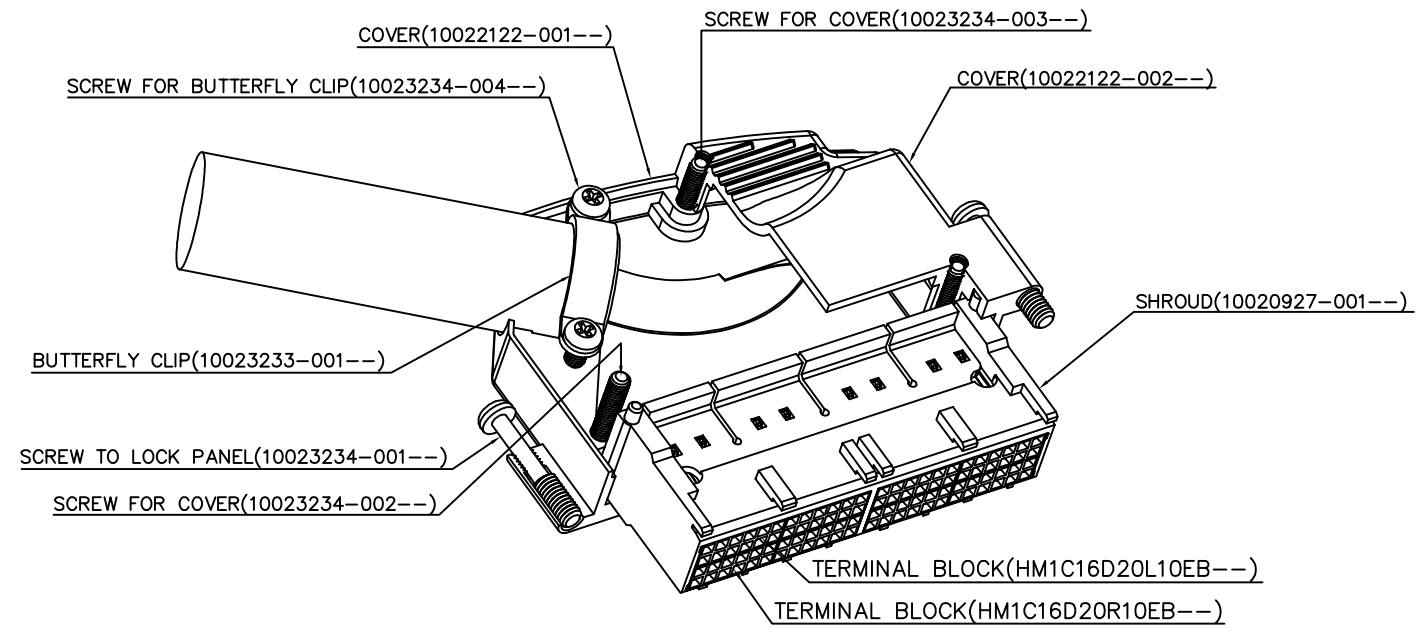


PART NUMBER
10024234-001
10024234-001LF

KIT'S COMPONENTS TABLE

COMPONENTS NAME	COVER		SHROUD	TERMINAL BLOCK ASSEMBLY		BUTTERFLY CLIP	SCREW TO LOCK PANEL	SCREW FOR COVER ASSEMBLY		SCREW FOR BUTTERFLY CLIP
P/N'S 10024234-001	10022122-001	10022122-002	10020927-001LF	HM1C16D20L10EB (BFC202710002)	HM1C16D20R10EB (BFC202710005)	10023233-001	10023234-001	10023234-002	10023234-003	10023234-004
Q'TY/KIT	1 PC	1 PC	1 PC	4 PCS	4 PCS	1 PC	2 PCS	2 PCS	1 PC	2 PCS
P/N'S 10024234-001LF	10022122-001LF	10022122-002LF	10020927-001LF	HM1C16D20L10EBLF (BFC202710002)	HM1C16D20R10EBLF (BFC202710005)	10023233-001LF	10023234-001LF	10023234-002LF	10023234-003LF	10023234-004LF



Note:

1. THIS PRODUCT WITH "LF" SUFFIX MEETS EUROPEAN UNION DIRECTIVES AND OTHER COUNTRY REGULATIONS AS DESCRIBED IN GS -22-008.
2. THE PRODUCT IS NOT INTENDED TO BE EXPOSED TO A MANUFACTURING SOLDER PROCESS.

mat'l code				tolerance unless otherwise specified		CUSTOMER		 www.fciconnect.com	
rev.	ecn no.	dr	date	linear	projection	COPY		title	
A	bg03-0012	AZ	10/30/03			96P CABLE I/O CONNECTOR KIT			
B	bg03-0094	AZ	12/05/03						
C	bg05-0420	CL	10/26/05	angles		product family		CABLE CONNECTOR	
				dr	ANTONIO ZHU	12/04/03	unit	code	
				enr	ANTONIO ZHU	12/04/03	mm/inch	size	
				chr	ANTONIO ZHU	12/04/03	scale	dwg no.	
				appd	JOSEPH HSIA	12/05/03	A3	10024234	
sheet	revision	C	C	C	C				
index	sheet	1	2	3	4				sheet 1 OF 4

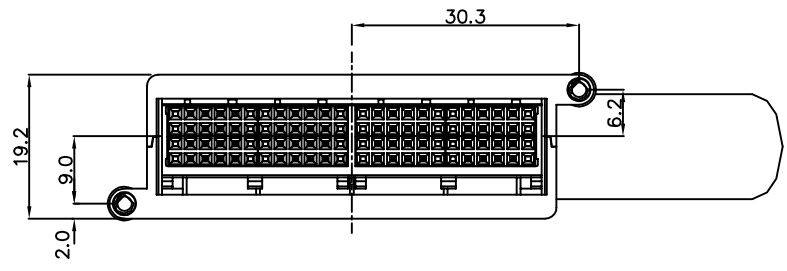
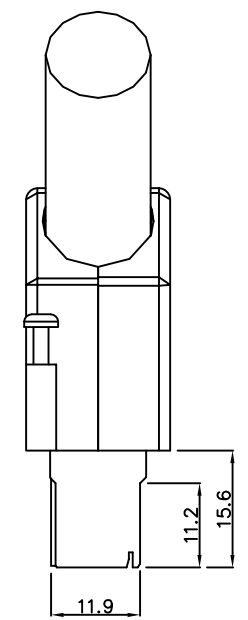
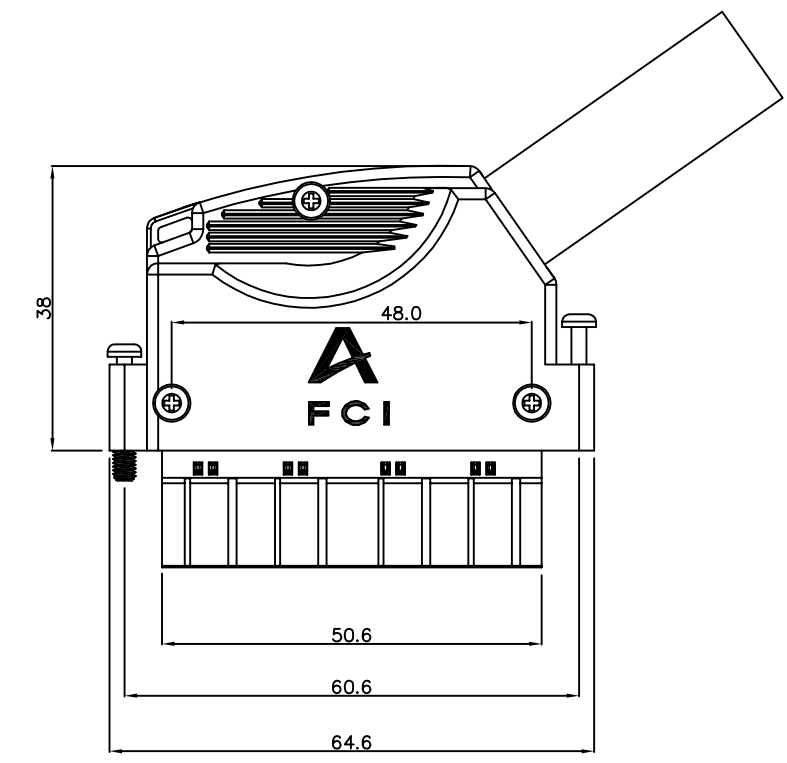
Tous droits strictement reserves. Reproduction ou communication a des tiers int sous quelque forme que ce soit sans autorisation ecrite du proprietaire. Property of c BERG ELECTRONICS. Droits de reproduction BERG ELECTRONICS by Copyright BERG ELECTRONICS by

Tous droits strictement réservés. Reproduction ou communication à des tiers sans autorisation écrite du propriétaire.  
 Property of c BERG ELECTRONICS.  
 Copyright BERG ELECTRONICS by



All rights strictly reserved. Reproduction or issue to third parties in any form without written authority from the proprietor.  
 Property of c BERG ELECTRONICS.  
 Copyright BERG ELECTRONICS by

PART NUMBER
10024234-001
10024234-001LF

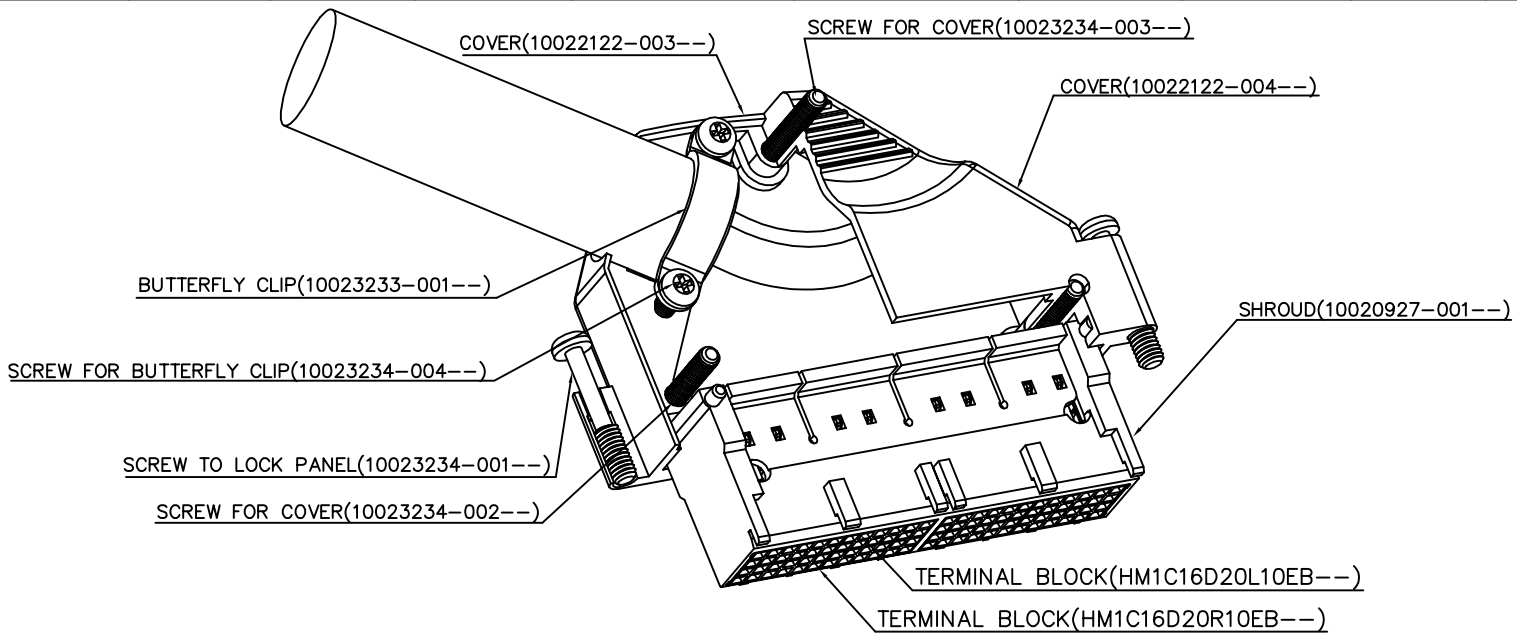


mat'l code		tolerance unless otherwise specified		CUSTOMER COPY		 www.fciconnect.com	
rev.	ecn no.	dr	date	linear	projection	title	
c				angles		96P Cable I/O Connector Kit	
				dr	ANTONIO ZHU 12/04/03	unit	product family
				enr	ANTONIO ZHU 12/04/03	mm/inch	CABLE CONNECTOR
				chr	ANTONIO ZHU 12/04/03	scale	code
				appd	JOSEPH HSIA 12/05/03	A3	size
							dwg no.
							10024234
sheet	revision						sheet
index	sheet						2 OF 4

PART NUMBER
10024234-002
10024234-002LF

KIT'S COMPONENTS TABLE

COMPONENTS NAME	COVER		SHROUD	TERMINAL BLOCK ASSEMBLY		BUTTERFLY CLIP	SCREW TO LOCK PANEL	SCREW FOR COVER ASSEMBLY		SCREW FOR BUTTERFLY CLIP
	P/N'S	10022122 -003	10022122 -004	10020927 -001LF	HM1C16D20L10EB (BFC202710002)	HM1C16D20R10EB (BFC202710005)	10023233 -001	10023234 -001	10023234 -002	10023234 -003
Q'TY/KIT	1 PC	1 PC	1 PC	4 PCS	4 PCS	1 PC	2 PCS	2 PCS	1 PC	2 PCS
P/N'S	10022122 -003LF	10022122 -004LF	10020927 -001LF	HM1C16D20L10EBLF (BFC202710002)	HM1C16D20R10EBLF (BFC202710005)	10023233 -001LF	10023234 -001LF	10023234 -002LF	10023234 -003LF	10023234 -004LF



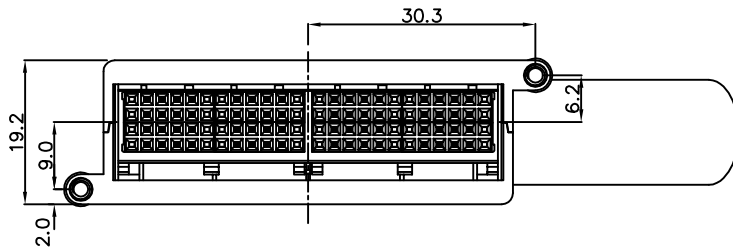
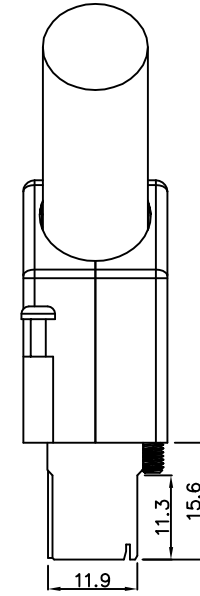
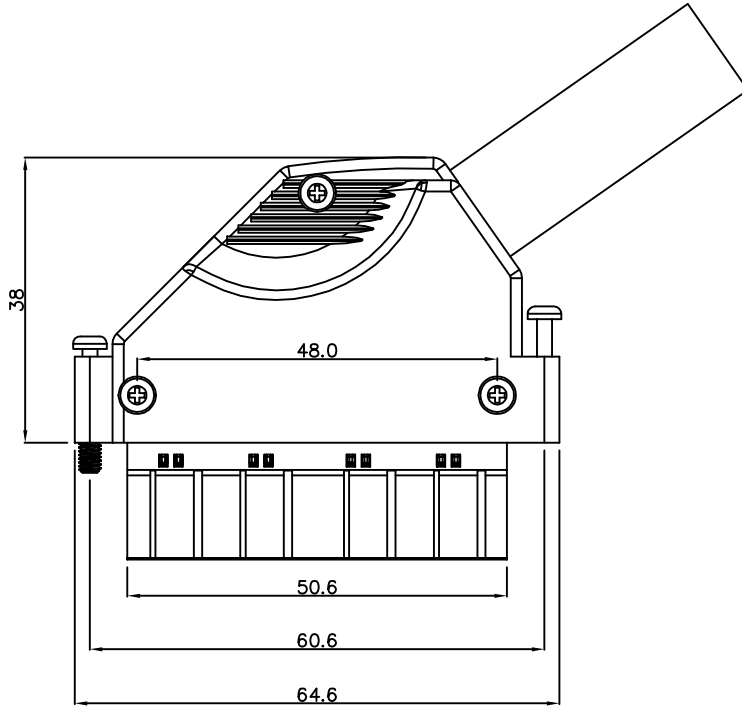
Note:

1. THIS PRODUCT WITH "LF" SUFFIX MEETS EUROPEAN UNION DIRECTIVES AND OTHER COUNTRY REGULATIONS AS DESCRIBED IN GS -22-008.
2. THE PRODUCT IS NOT INTENDED TO BE EXPOSED TO A MANUFACTURING SOLDER PROCESS.

mat'l code				tolerance unless otherwise specified		CUSTOMER COPY		 www.fciconnect.com		
rev.	ecn no.	dr	date	linear		projection	title			
C				angles			96P CABLE I/O CONNECTOR KIT			
				dr	ANTONIO ZHU	12/04/03	unit	product family	CABLE CONNECTOR	code
				enr	ANTONIO ZHU	12/04/03	mm/inch	size	dwg no.	sheet
				chr	ANTONIO ZHU	12/04/03	scale	A3	10024234	3 OF
				appd	JOSEPH HSIA	12/05/03				
sheet	revision									
index	sheet									

Tous droits strictement reserves. Reproduction ou communication a des tiers int sous quelque forme que ce soit sans autorisation ecrite du propriétaire. Propriete de c BERG ELECTRONICS. Droits de reproduction BERG ELECTRONICS by  
 FCI  
 All rights strictly reserved. Reproduction or issue to third parties in any for whatever is not permitted without written authority from the proprietor. Property of c BERG ELECTRONICS. Copyright BERG ELECTRONICS by

PART NUMBER  
 10024234-002  
 10024234-002LF



mat'l code		tolerance unless otherwise specified		CUSTOMER COPY	<b>FCI</b> www.fciconnect.com		
rev.	ecn no.	dr	date	linear	projection	title 96P Cable I/O Connector Kit	
c							
				angles	product family CABLE CONNECTOR	code	
				dr ANTONIO ZHU 12/04/03			unit
				enqr ANTONIO ZHU 12/04/03	mm/inch	size	
				chr ANTONIO ZHU 12/04/03	scale		A3
				appd JOSEPH HSIA 12/05/03		dwg no.	10024234
sheet	revision					sheet	4 OF 4
index	sheet						

PDM: Rev:C

STATUS: Released

Printed: Jul 29, 2010

Tous droits strictement réservés. Reproduction ou communication à des tiers interdite sans la permission écrite de la propriété de BERG ELECTRONICS. Droits de reproduction BERG ELECTRONICS by

**FCI**

All rights strictly reserved. Reproduction or issue to third parties in any form or by any means without written authority from the proprietor. Property of BERG ELECTRONICS. Copyright BERG ELECTRONICS by

Компания «Океан Электроники» предлагает заключение долгосрочных отношений при поставках импортных электронных компонентов на взаимовыгодных условиях!

Наши преимущества:

- Поставка оригинальных импортных электронных компонентов напрямую с производств Америки, Европы и Азии, а так же с крупнейших складов мира;
- Широкая линейка поставок активных и пассивных импортных электронных компонентов (более 30 млн. наименований);
- Поставка сложных, дефицитных, либо снятых с производства позиций;
- Оперативные сроки поставки под заказ (от 5 рабочих дней);
- Экспресс доставка в любую точку России;
- Помощь Конструкторского Отдела и консультации квалифицированных инженеров;
- Техническая поддержка проекта, помощь в подборе аналогов, поставка прототипов;
- Поставка электронных компонентов под контролем ВП;
- Система менеджмента качества сертифицирована по Международному стандарту ISO 9001;
- При необходимости вся продукция военного и аэрокосмического назначения проходит испытания и сертификацию в лаборатории (по согласованию с заказчиком);
- Поставка специализированных компонентов военного и аэрокосмического уровня качества (Xilinx, Altera, Analog Devices, Intersil, Interpoint, Microsemi, Actel, Aeroflex, Peregrine, VPT, Syfer, Eurofarad, Texas Instruments, MS Kennedy, Miteq, Cobham, E2V, MA-COM, Hittite, Mini-Circuits, General Dynamics и др.);

Компания «Океан Электроники» является официальным дистрибьютором и эксклюзивным представителем в России одного из крупнейших производителей разъемов военного и аэрокосмического назначения «JONHON», а так же официальным дистрибьютором и эксклюзивным представителем в России производителя высокотехнологичных и надежных решений для передачи СВЧ сигналов «FORSTAR».



## JONHON

«JONHON» (основан в 1970 г.)

Разъемы специального, военного и аэрокосмического назначения:

(Применяются в военной, авиационной, аэрокосмической, морской, железнодорожной, горно- и нефтедобывающей отраслях промышленности)

«FORSTAR» (основан в 1998 г.)

ВЧ соединители, коаксиальные кабели, кабельные сборки и микроволновые компоненты:

(Применяются в телекоммуникациях гражданского и специального назначения, в средствах связи, РЛС, а так же военной, авиационной и аэрокосмической отраслях промышленности).



Телефон: 8 (812) 309-75-97 (многоканальный)

Факс: 8 (812) 320-03-32

Электронная почта: [ocean@oceanchips.ru](mailto:ocean@oceanchips.ru)

Web: <http://oceanchips.ru/>

Адрес: 198099, г. Санкт-Петербург, ул. Калинина, д. 2, корп. 4, лит. А