

## Features

- RoHS compliant\*
- Power rating at 70 °C: CR2010 - 1/2 W, CR2512 - 1 W
- Tight tolerances of bottom electrode width
- Three layer termination process with nickel barrier prevents leaching and provides excellent solderability

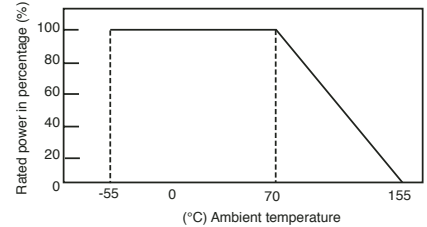
- Suitable for most types of soldering processes
- Standard packaging on tape and reel

# CR2010/CR2512 - Chip Resistors

## Electrical Characteristics

| Characteristic                                                                 | Model CR2010                                                             | Model CR2512 |
|--------------------------------------------------------------------------------|--------------------------------------------------------------------------|--------------|
| Power Rating @ 70 °C                                                           | 1/2 W                                                                    | 1 W          |
| Operating Temperature Range                                                    | -55 °C to +155 °C                                                        |              |
| Derated to 0 Load at                                                           | +155 °C                                                                  |              |
| Maximum Working Voltage                                                        | 200 V                                                                    |              |
| Maximum Overload Voltage                                                       | 400 V                                                                    |              |
| Resistance Range:<br>1 %, E-96 + E-24<br>5 %, E-24                             | 10 ohms to 1 megohm<br>1 ohm to 10 megohms<br>0 ohm Jumper <50 milliohms |              |
| Temperature Coefficient:<br>1 % Tolerance<br>5 % Tolerance<br>1 ohm to 10 ohms | ±100 ppm/°C<br>±200 ppm/°C<br>-200 ppm/°C to +500 ppm/°C                 |              |

## Derating Curve

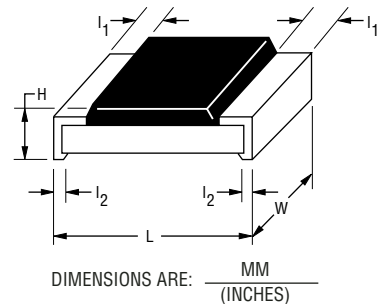


For Standard Values Used in Capacitors, Inductors, and Resistors, [click here](#).

## Chip Dimensions

| Dimension      | Model CR2010                       | Model CR2512                       |
|----------------|------------------------------------|------------------------------------|
| L              | $5.00 \pm 0.20$<br>(0.197 ± 0.008) | $6.30 \pm 0.20$<br>(0.248 ± 0.008) |
| W              | $2.50 \pm 0.20$<br>(0.098 ± 0.008) | $3.10 \pm 0.20$<br>(0.122 ± 0.008) |
| H              | $0.60 \pm 0.10$<br>(0.024 ± 0.004) | $0.60 \pm 0.15$<br>(0.024 ± 0.006) |
| l <sub>1</sub> | $0.60 \pm 0.25$<br>(0.024 ± 0.010) | $0.60 \pm 0.25$<br>(0.024 ± 0.010) |
| l <sub>2</sub> | $0.60 \pm 0.25$<br>(0.024 ± 0.010) | $0.60 \pm 0.25$<br>(0.024 ± 0.010) |

## Dimensional Drawing



## How To Order

**CR 2010 - F X - 8252 E LF**

Model \_\_\_\_\_  
(CR = Chip Resistor)

Size \_\_\_\_\_  
• 2010  
• 2512

Resistance Tolerance \_\_\_\_\_  
F = ±1 % .....Used with "X" TCR code only for values from 10 ohms through 1 megohm.  
J = ±5 % .....Used with "W" TCR code for values from 10 ohms through 10 megohms. Used with "/" TCR code for zero ohm (jumper) and for values from 1 ohm through 9.1 ohms.

TCR (ppm/°C) \_\_\_\_\_  
X = ±100 .....Used with "F" Resistance Tolerance code only for values from 10 ohms through 1 megohm.  
W = ±200 .....Used with "J" Resistance Tolerance code only for values from 10 ohms through 10 megohm.  
/ = -250 to +500 ..Used with "J" Resistance Tolerance code only for zero ohm (jumper), and for values from 1 ohms through 9.1 ohms.

Resistance Value \_\_\_\_\_  
For 1 % Tolerance:  
<100 ohms....."R" represents decimal point (example: 24R3 = 24.3 ohms)  
≥100 ohms.....First three digits are significant, fourth digit represents number of zeros to follow (example: 8252 = 82.5k Ω).  
For 5 % Tolerance:  
<10 ohms....."R" represents decimal point (example: 4R7 = 4.7 ohms)  
≥10 ohms.....First two digits are significant, third digit represents number of zeros to follow (example: 474 = 470k ohms; 000 = Jumper).

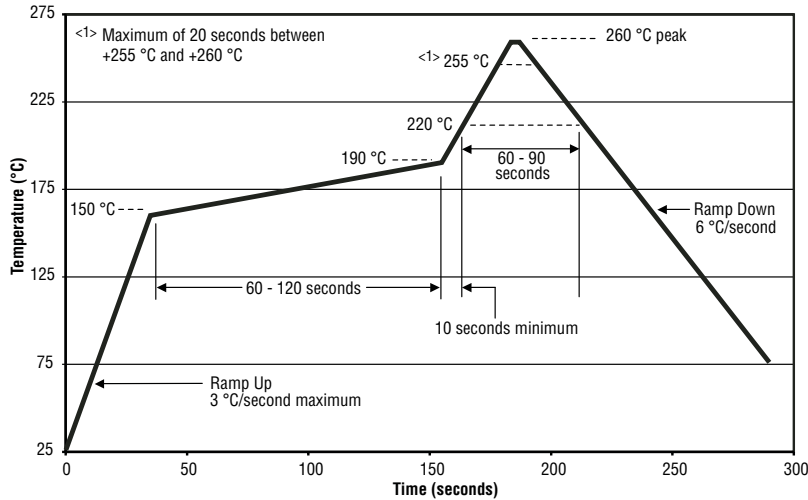
Packaging \_\_\_\_\_  
E = Embossed Plastic Tape (4,000 pcs.) on 7 " Plastic Reel

Termination \_\_\_\_\_  
LF = Tin-plated (RoHS compliant)

# CR2010/CR2512 - Chip Resistors



## Soldering Profile for RoHS Compliant Chip Resistors and Arrays

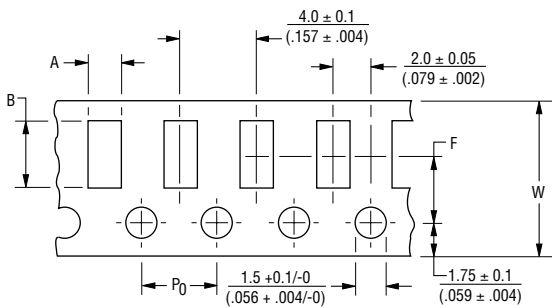


## Marking Explanation

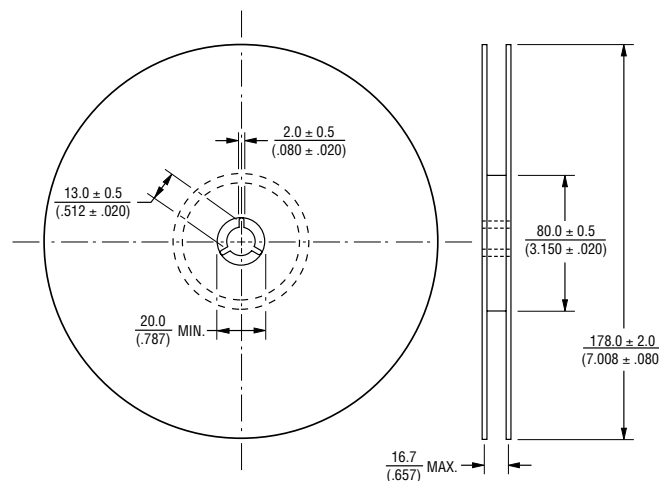
Resistors with 5 % tolerance may have a 3-digit or 4-digit resistance code. Complete information about resistance value and tolerance is found on the label of the reel of chip resistors.

- 5 %: 3 digits, first two digits are significant, third digit is number of zeros to follow. Letter R is decimal point for values from 1 to 9.9 ohms.
- 5 %: 4 digits, first three digits are significant, fourth digit is number of zeros to follow. Letter R is decimal point for values from 1 to 99.9 ohms.
- 1 %: 4 digits, first three digits are significant, fourth digit is number of zeros to follow. Letter R is decimal for values from 1 to 99.9 ohms.

## Packaging Dimensions



| Dimension      | Model CR2010                             | Model CR2512                             |
|----------------|------------------------------------------|------------------------------------------|
| A              | $\frac{2.8 \pm 0.2}{(0.110 \pm 0.008)}$  | $\frac{3.5 \pm 0.2}{(0.138 \pm 0.008)}$  |
| B              | $\frac{5.5 \pm 0.2}{(0.217 \pm 0.008)}$  | $\frac{6.7 \pm 0.2}{(0.264 \pm 0.008)}$  |
| W              | $\frac{12.0 \pm 0.3}{(0.472 \pm 0.012)}$ | $\frac{12.0 \pm 0.3}{(0.472 \pm 0.012)}$ |
| F              | $\frac{5.5 \pm 0.05}{(0.217 \pm 0.002)}$ | $\frac{5.5 \pm 0.05}{(0.217 \pm 0.002)}$ |
| P <sub>0</sub> | $\frac{4.0 \pm 0.1}{(0.157 \pm 0.004)}$  | $\frac{4.0 \pm 0.1}{(0.157 \pm 0.004)}$  |



DIMENSIONS ARE:  $\frac{\text{MM}}{\text{(INCHES)}}$

REV. 02/08

Specifications are subject to change without notice

Customers should verify actual device performance in their specific applications..

Компания «Океан Электроники» предлагает заключение долгосрочных отношений при поставках импортных электронных компонентов на взаимовыгодных условиях!

Наши преимущества:

- Поставка оригинальных импортных электронных компонентов напрямую с производств Америки, Европы и Азии, а так же с крупнейших складов мира;
- Широкая линейка поставок активных и пассивных импортных электронных компонентов (более 30 млн. наименований);
- Поставка сложных, дефицитных, либо снятых с производства позиций;
- Оперативные сроки поставки под заказ (от 5 рабочих дней);
- Экспресс доставка в любую точку России;
- Помощь Конструкторского Отдела и консультации квалифицированных инженеров;
- Техническая поддержка проекта, помощь в подборе аналогов, поставка прототипов;
- Поставка электронных компонентов под контролем ВП;
- Система менеджмента качества сертифицирована по Международному стандарту ISO 9001;
- При необходимости вся продукция военного и аэрокосмического назначения проходит испытания и сертификацию в лаборатории (по согласованию с заказчиком);
- Поставка специализированных компонентов военного и аэрокосмического уровня качества (Xilinx, Altera, Analog Devices, Intersil, Interpoint, Microsemi, Actel, Aeroflex, Peregrine, VPT, Syfer, Eurofarad, Texas Instruments, MS Kennedy, Miteq, Cobham, E2V, MA-COM, Hittite, Mini-Circuits, General Dynamics и др.);

Компания «Океан Электроники» является официальным дистрибьютором и эксклюзивным представителем в России одного из крупнейших производителей разъемов военного и аэрокосмического назначения «JONHON», а так же официальным дистрибьютором и эксклюзивным представителем в России производителя высокотехнологичных и надежных решений для передачи СВЧ сигналов «FORSTAR».



## JONHON

«JONHON» (основан в 1970 г.)

Разъемы специального, военного и аэрокосмического назначения:

(Применяются в военной, авиационной, аэрокосмической, морской, железнодорожной, горно- и нефтедобывающей отраслях промышленности)

«FORSTAR» (основан в 1998 г.)

ВЧ соединители, коаксиальные кабели, кабельные сборки и микроволновые компоненты:

(Применяются в телекоммуникациях гражданского и специального назначения, в средствах связи, РЛС, а так же военной, авиационной и аэрокосмической отраслях промышленности).



Телефон: 8 (812) 309-75-97 (многоканальный)

Факс: 8 (812) 320-03-32

Электронная почта: [ocean@oceanchips.ru](mailto:ocean@oceanchips.ru)

Web: <http://oceanchips.ru/>

Адрес: 198099, г. Санкт-Петербург, ул. Калинина, д. 2, корп. 4, лит. А