

Infrared Light Emitting Diode

OP205CL



Features:

- High power GaAIAs
- Narrow beam angle—near parallel beam
- 875 nm wavelength
- TO-46 package
- Wide operating temperature range



Description:

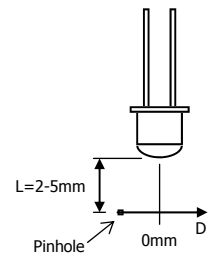
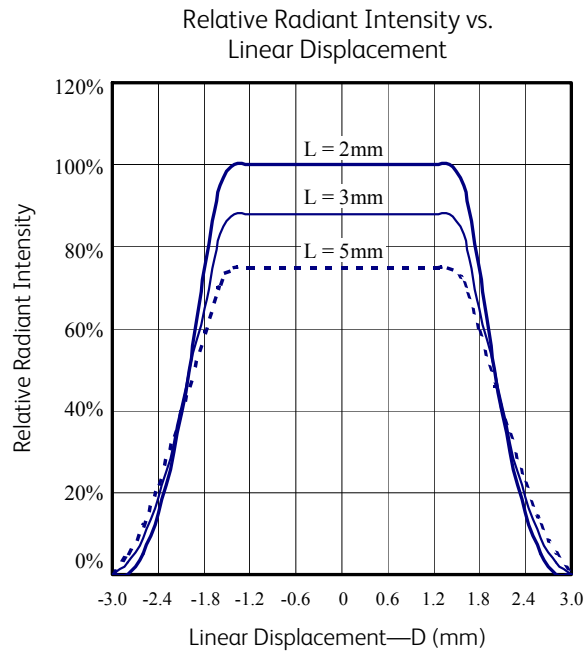
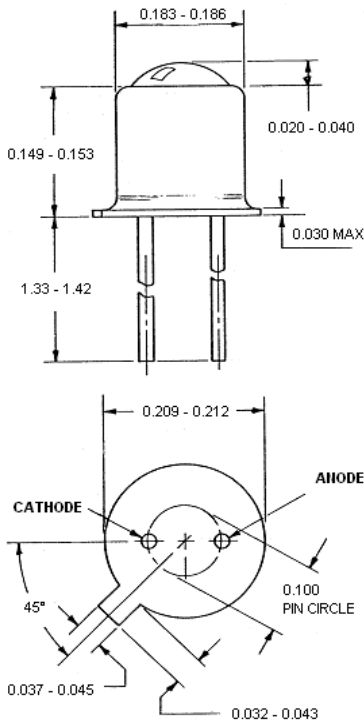
The **OP205CL** is a high efficiency GaAIAs infrared LED mounted in a TO-46 metal can package. The device features a special dome lens that allows a very narrow beam angle. The result is a near parallel beam that is useful in applications that require a collimated light source with a uniform intensity pattern.

OP205CL LED is mechanically and spectrally matched to OP800 series phototransistors.

Applications:

- Optical encoders
- Triangulation sensors
- Long distance sensing

Ordering Information			
Part Number	LED Peak Wavelength	Total Beam Angle	Lead Length
OP205CL	875 nm	10°	34mm



General Note
TT Electronics reserves the right to make changes in product specification without notice or liability. All information is subject to TT Electronics' own data and is considered accurate at time of going to print.

OPTEK Technology, Inc.
1645 Wallace Drive, Carrollton, TX 75006 | Ph: +1 972 323 2200
www.optekinc.com | www.ttelectronics.com

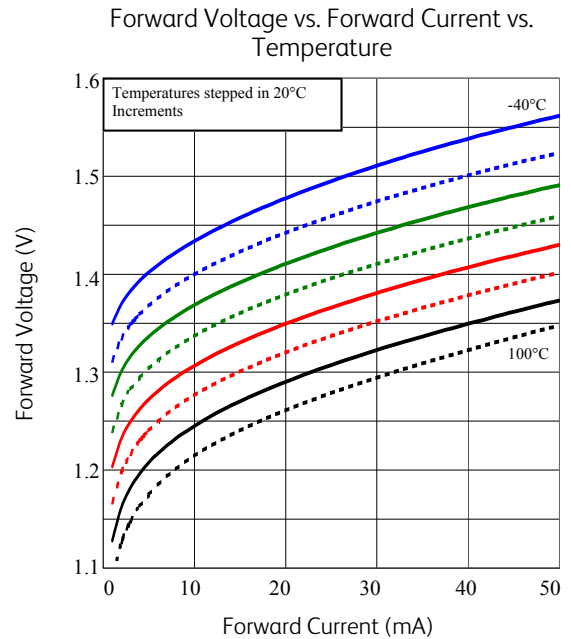
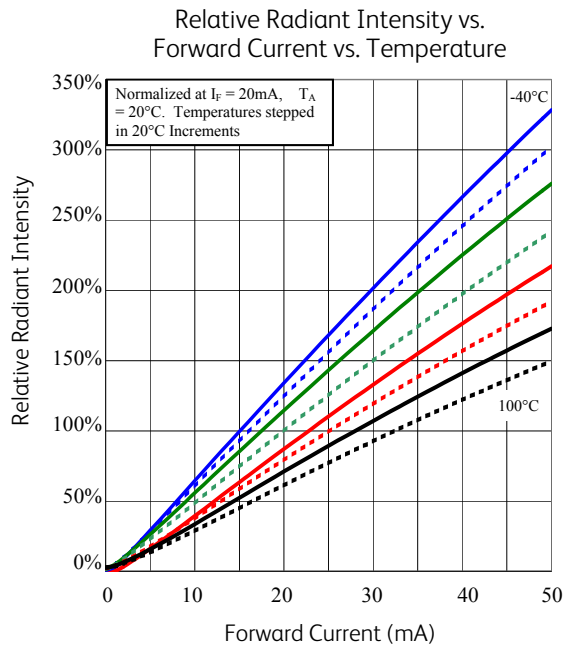
Electrical Specifications

Absolute Maximum Ratings ($T_A = 25^\circ\text{C}$ unless otherwise noted)	
Storage Temperature Range	-40°C to $+125^\circ\text{C}$
Operating Temperature Range	-40°C to $+100^\circ\text{C}$
Lead Soldering Temperature	$260^\circ\text{C}^{(1)}$
Reverse Voltage	3.0 V
Continuous Forward Current	50 mA
Power Dissipation	160 mW ⁽²⁾

Electrical Characteristics ($T_A = 25^\circ\text{C}$ unless otherwise noted)						
SYMBOL	PARAMETER	MIN	TYP	MAX	UNITS	TEST CONDITIONS
P_O	Radiant Intensity	8.5	12.0	-	mW	$I_F = 50\text{mA}^{(3)}$
V_F	Forward Voltage	-	-	2.0	V	$I_F = 50\text{mA}$
I_R	Reverse Current	-	-	10	μA	$V_R = 3.0\text{V}$
λ_p	Peak Emission Wavelength	-	875	-	nm	$I_F = 20\text{mA}$
Θ_{HP}	Total Emission Angle at Half Power Points	-	6	10	Deg.	$I_F = 20\text{mA}$

Notes:

- Solder time less than 5 seconds at temperature extreme.
- De-rate linearly at $2.17\text{ mW}/^\circ\text{C}$ above 25°C .
- Total Optical Power (P_O) is measured by OPTEK Technology equipment.



General Note
TT Electronics reserves the right to make changes in product specification without notice or liability. All information is subject to TT Electronics' own data and is considered accurate at time of going to print.

OPTEK Technology, Inc.
1645 Wallace Drive, Carrollton, TX 75006 | Ph: +1 972 323 2200
www.optekinc.com | www.ttelectronics.com

Компания «Океан Электроники» предлагает заключение долгосрочных отношений при поставках импортных электронных компонентов на взаимовыгодных условиях!

Наши преимущества:

- Поставка оригинальных импортных электронных компонентов напрямую с производств Америки, Европы и Азии, а так же с крупнейших складов мира;
- Широкая линейка поставок активных и пассивных импортных электронных компонентов (более 30 млн. наименований);
- Поставка сложных, дефицитных, либо снятых с производства позиций;
- Оперативные сроки поставки под заказ (от 5 рабочих дней);
- Экспресс доставка в любую точку России;
- Помощь Конструкторского Отдела и консультации квалифицированных инженеров;
- Техническая поддержка проекта, помощь в подборе аналогов, поставка прототипов;
- Поставка электронных компонентов под контролем ВП;
- Система менеджмента качества сертифицирована по Международному стандарту ISO 9001;
- При необходимости вся продукция военного и аэрокосмического назначения проходит испытания и сертификацию в лаборатории (по согласованию с заказчиком);
- Поставка специализированных компонентов военного и аэрокосмического уровня качества (Xilinx, Altera, Analog Devices, Intersil, Interpoint, Microsemi, Actel, Aeroflex, Peregrine, VPT, Syfer, Eurofarad, Texas Instruments, MS Kennedy, Miteq, Cobham, E2V, MA-COM, Hittite, Mini-Circuits, General Dynamics и др.);

Компания «Океан Электроники» является официальным дистрибьютором и эксклюзивным представителем в России одного из крупнейших производителей разъемов военного и аэрокосмического назначения «JONHON», а так же официальным дистрибьютором и эксклюзивным представителем в России производителя высокотехнологичных и надежных решений для передачи СВЧ сигналов «FORSTAR».



JONHON

«JONHON» (основан в 1970 г.)

Разъемы специального, военного и аэрокосмического назначения:

(Применяются в военной, авиационной, аэрокосмической, морской, железнодорожной, горно- и нефтедобывающей отраслях промышленности)

«FORSTAR» (основан в 1998 г.)

ВЧ соединители, коаксиальные кабели, кабельные сборки и микроволновые компоненты:

(Применяются в телекоммуникациях гражданского и специального назначения, в средствах связи, РЛС, а так же военной, авиационной и аэрокосмической отраслях промышленности).



Телефон: 8 (812) 309-75-97 (многоканальный)

Факс: 8 (812) 320-03-32

Электронная почта: ocean@oceanchips.ru

Web: <http://oceanchips.ru/>

Адрес: 198099, г. Санкт-Петербург, ул. Калинина, д. 2, корп. 4, лит. А