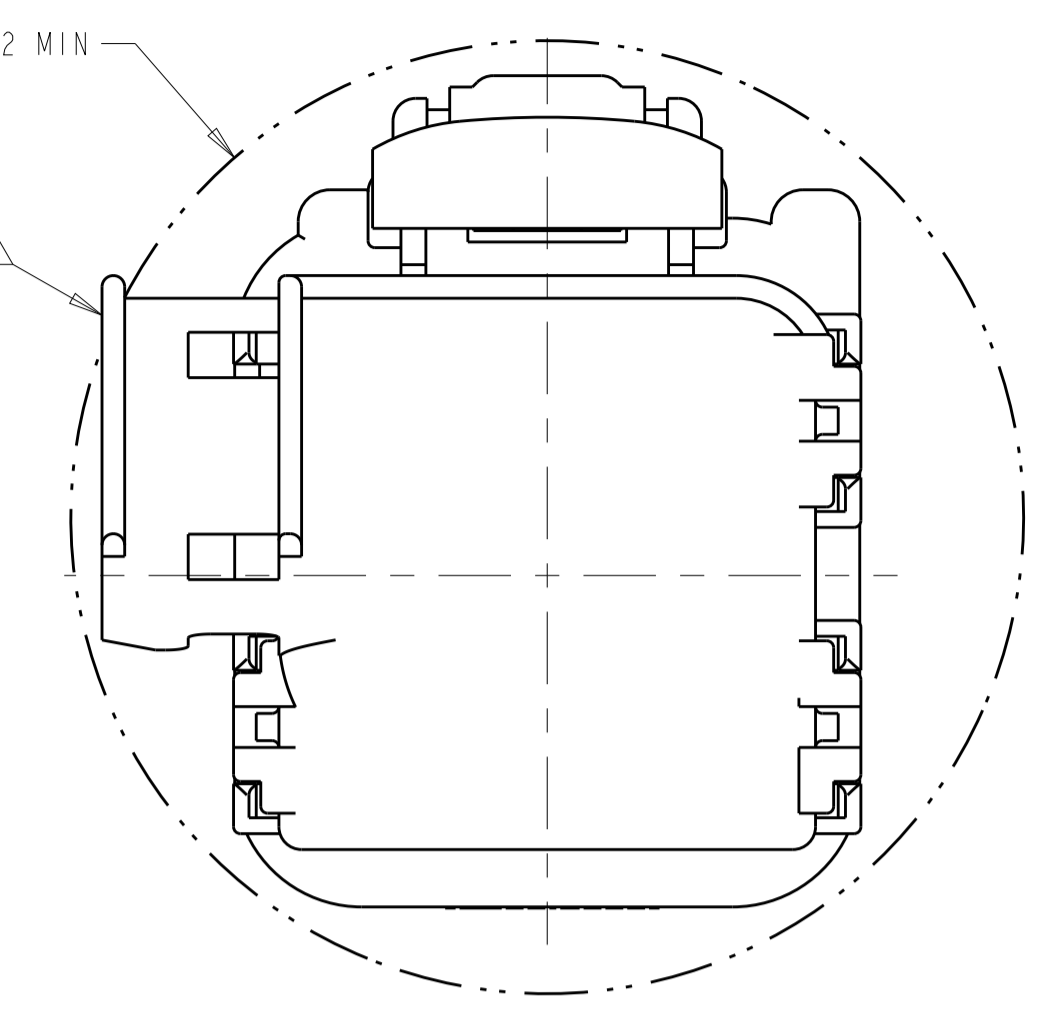
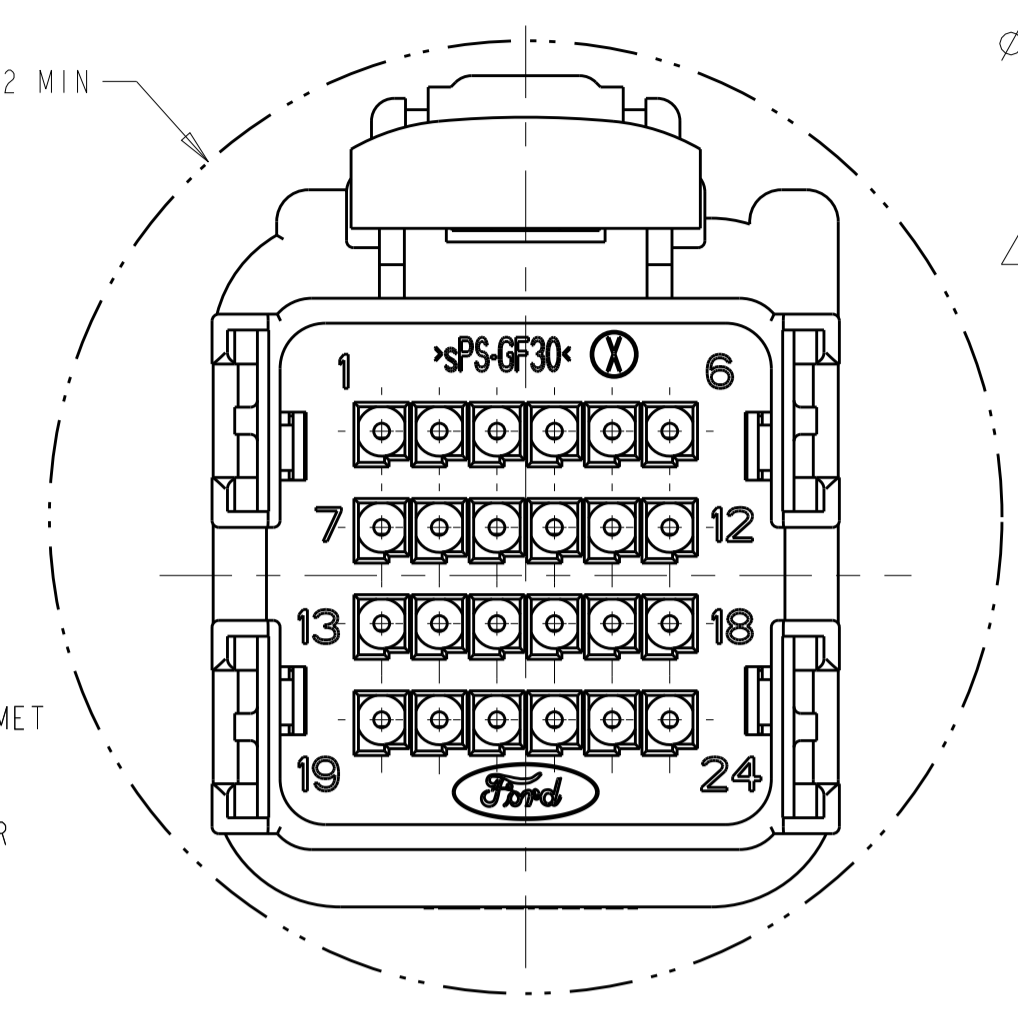
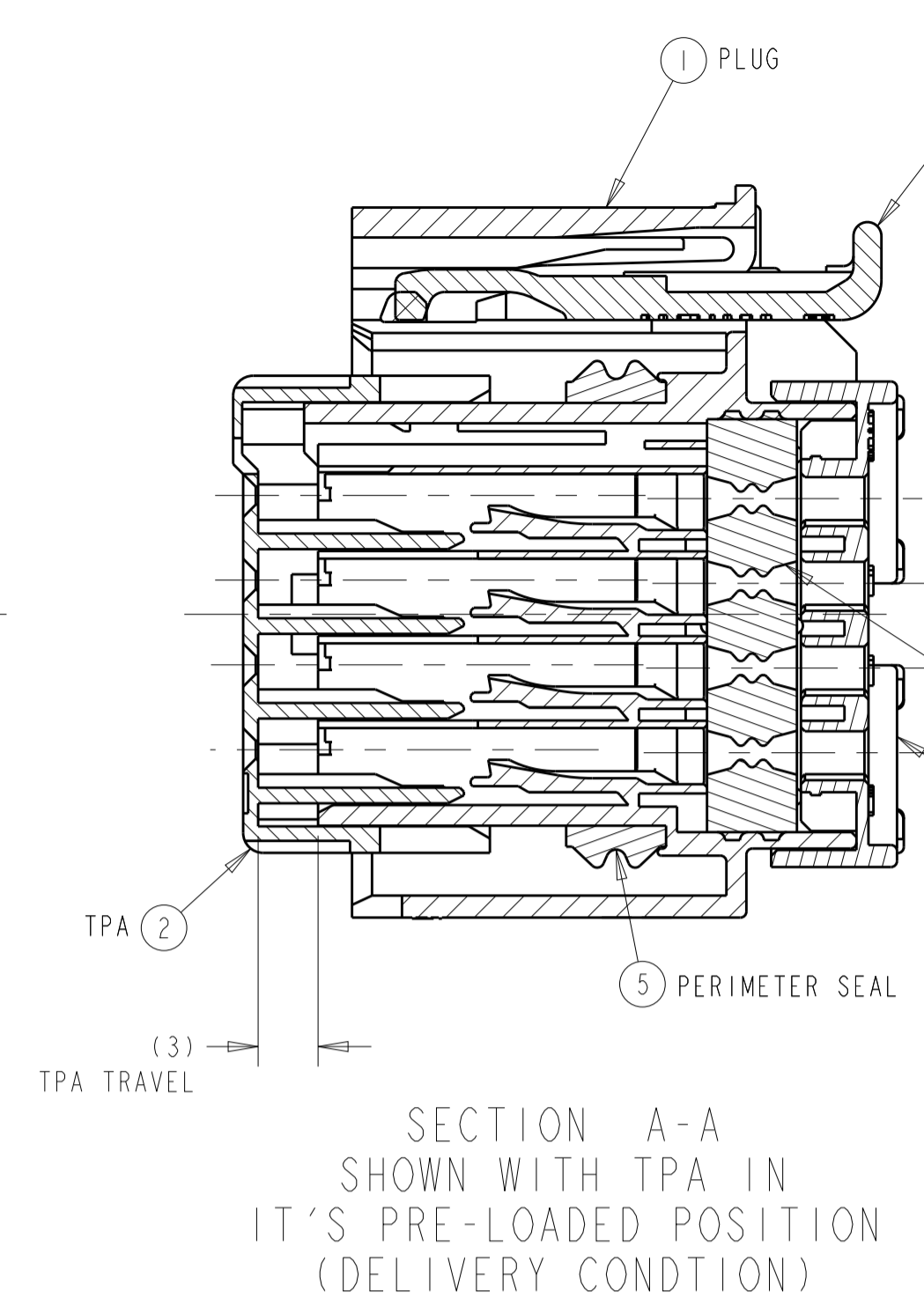
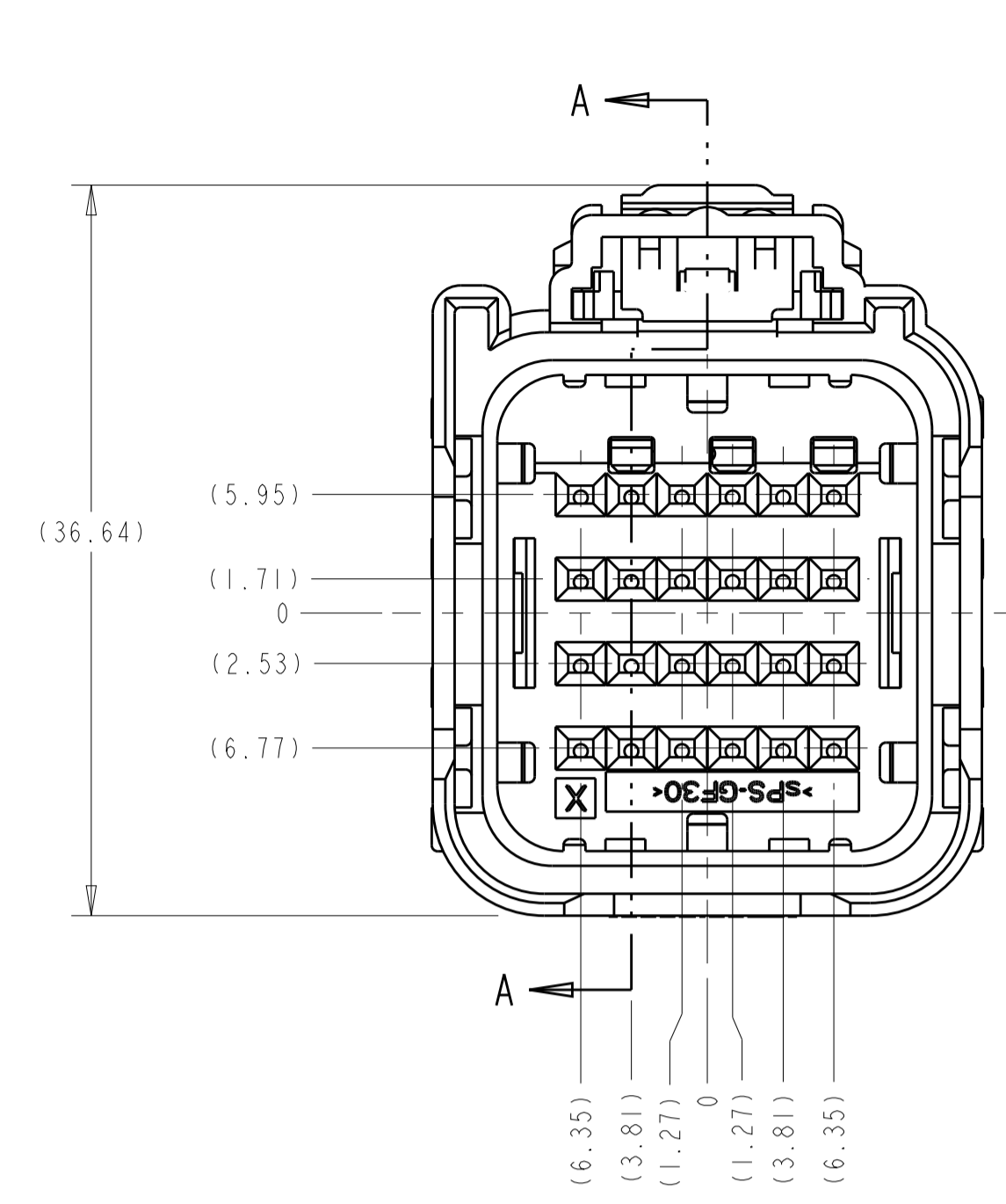
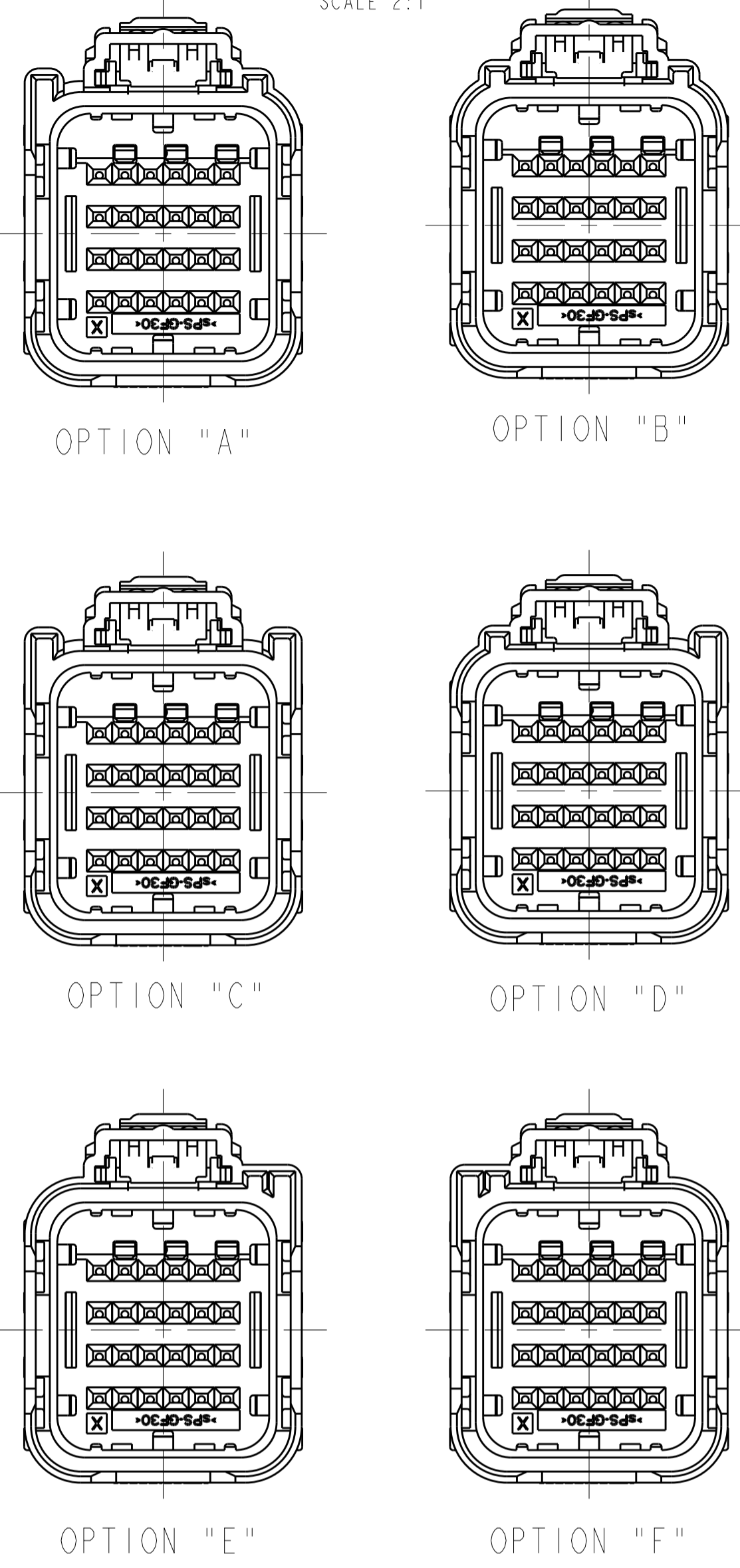


| LOC | DIST | REVISIONS | | | | | |
|-----|------|-----------|-----|---------------------------|-----------|-----|------|
| | | P | LTN | DESCRIPTION | DATE | OWN | APVD |
| FX | 00 | BH | | REVISED PER ECO-11-024643 | 08DEC2011 | DLD | WTW |
| | | BJ | | REVISED PER ECO-12-010178 | 05JUN2012 | DLD | WTW |
| | | BK | | REVISED PER ECO-12-017169 | 28SEP2012 | DLD | WTW |

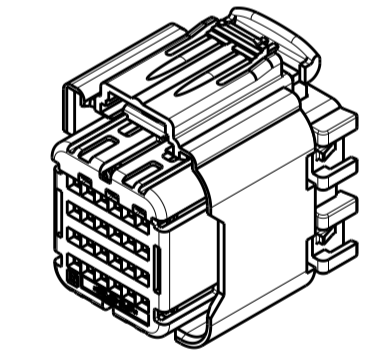
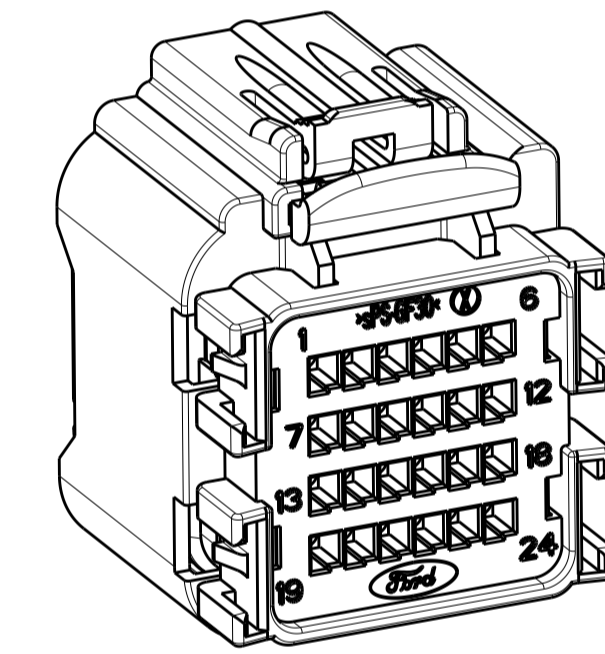
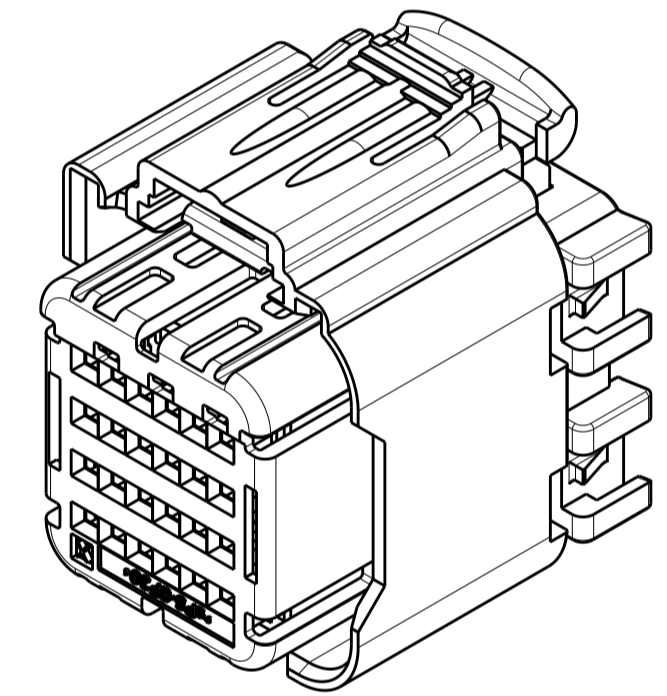
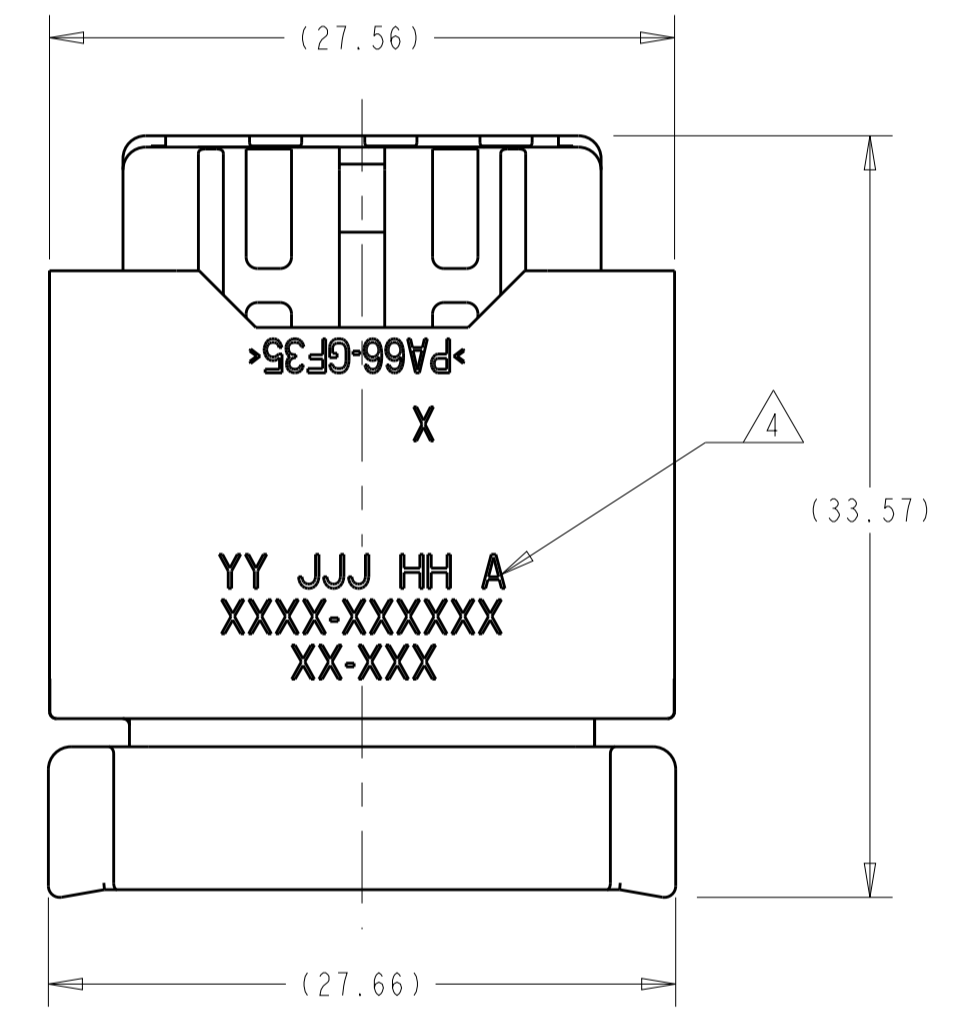
KEYING OPTIONS
SCALE 2:1



MINIMUM FEED THROUGH CONDITION
WITH 1mm CLEARANCE ALL AROUND

MINIMUM FEED THROUGH CONDITION
WITH 1mm CLEARANCE ALL AROUND
SHOWN WITH OPTION WIRESHIELD

- APPLICABLE TERMINAL PART NUMBERS (SOLD SEPARATELY):
 FOR TIN APPLICATIONS: 1393367 AND 1393366.
 FOR GOLD APPLICATIONS: 1393365 AND 1393364.
 FOR TERMINATION AND REELING OPTIONS
 SEE DRAWINGS 1393367, 1393366, 1393365, AND 1393364.
- COMPATIBLE WIRE SIZES FOR MAT SEAL DESIGN 1.19 TO 2.06 O.D.
 (22-18 AWG, 0.35-0.75 mm²)
- TPA IS SHIPPED IN IT'S PRE-LOADED POSITION. ALL ASSEMBLIES ARE TO BE TRAY PACKAGED.
- CUSTOMER PART NUMBER AND TRACEABILITY CODE (YY = TWO DIGIT YEAR, JJJ = JULIAN DAY, HH = TWO DIGIT MILITARY HOUR, A = ASSEMBLY PROCESS USED) ARE PRINTED IN THIS LOCATION.
- PART ASSEMBLY WEIGHT WITHOUT TERMINALS AND WITH STANDARD PIN-OUT CONFIGURATION IS 14.39 GRAMS.
- OPTIONAL WIRESHIELD P/N 7-1419157-8 (SOLD SEPARATELY). PLEASE CONTACT YOUR TE SALES REPRESENTATIVE FOR AVAILABILITY AND PRICING.



| ASSEMBLY PART NUMBERS | |
|-----------------------|--|
| 1-1438103-7 | |
| 1-1438103-6 | |
| 1-1438103-5 | |
| 1-1438356-2 | |
| 2-1438095-3 | |
| 1-1438103-4 | |
| 1438582-3 | |
| 1-1438356-1 | |
| 1-1438096-4 | |
| 1-1438103-3 | |
| 1-1438356-0 | |
| 2-1438095-2 | |
| 1-1438096-3 | |
| 1-1438096-2 | |
| 1-1438096-1 | |
| 1438583-3 | |
| 1438583-2 | |
| 1438583-1 | |
| 1438582-2 | |
| 1438582-1 | |
| 1-1438103-2 | |
| 2-1438095-1 | |
| 2-1438095-0 | |
| 1-1438095-9 | |
| 1-1438103-1 | |
| 1-1438095-8 | |
| 1-1438095-7 | |
| 1-1438103-0 | |
| 2-1438103-0 | |
| 1438356-9 | |
| 1438356-8 | |
| 1438103-9 | |
| 1-1438095-6 | |
| 1-1438095-5 | |
| 1-1438095-4 | |
| 1438356-7 | |
| 1438356-6 | |
| 1438356-5 | |
| 1438356-4 | |
| 1-1438095-3 | |
| 1-1438095-2 | |
| 1438103-8 | |
| 1438356-3 | |
| 1-1438095-1 | |
| 1438356-2 | |
| 1438356-1 | |
| 1-1438096-0 | |
| 1438096-9 | |
| 1438096-8 | |
| 1438096-7 | |
| 1438096-6 | |
| 1438096-5 | |
| 1438096-4 | |
| 1438096-3 | |
| 1438096-2 | |
| 4-1419171-1 | |
| 1-1438095-0 | |
| 1438095-9 | |
| 1438095-8 | |
| 1438095-7 | |
| 1438095-6 | |
| 1438095-5 | |
| 1438095-4 | |
| 1438095-3 | |
| 4-1419171-0 | |
| 1438103-7 | |
| 1438103-6 | |
| 1438103-5 | |
| 1438103-4 | |
| 1438103-3 | |
| 1438103-2 | |
| 1438103-1 | |
| 7-1419157-7 | |
| 3-1419171-9 | |

QUANTITY

KEYING OPTION "A" SHOWN

| ITEM | DESCRIPTION | MATERIAL | FINISH/COLOR |
|------|--|-------------|--------------|
| 6 | CPA | PBT 15% GF | RED |
| 5 | PERIMETER SEAL | SILICONE | GREEN |
| 4 | GROMMET | SILICONE | BROWN |
| 3 | COVER | PA66 35% GF | BLACK |
| 2 | TPA WITH 3 SHORTING BAR POSITIONS CONFIGURATION | sPS 30% GF | RED |
| 1 | PLUG WITH KEYING OPTION "F" AND 3 SHORTING BAR POSITIONS CONFIGURATION | PA66 35% GF | BLACK |
| 1 | PLUG WITH KEYING OPTION "E" AND 3 SHORTING BAR POSITIONS CONFIGURATION | PA66 35% GF | BLACK |
| 1 | PLUG WITH KEYING OPTION "D" AND 3 SHORTING BAR POSITIONS CONFIGURATION | PA66 35% GF | BLACK |
| 1 | PLUG WITH KEYING OPTION "C" AND 3 SHORTING BAR POSITIONS CONFIGURATION | PA66 35% GF | NATURAL |
| 1 | PLUG WITH KEYING OPTION "B" AND 3 SHORTING BAR POSITIONS CONFIGURATION | PA66 35% GF | BLACK |
| 1 | PLUG WITH KEYING OPTION "A" AND 3 SHORTING BAR POSITIONS CONFIGURATION | PA66 35% GF | GRAY |

THIS DRAWING IS A CONTROLLED DOCUMENT. OWN: M. FORLSKA 16APR2002
 CHK: M. FORLSKA 16APR2002
 APVD: A. VALASEK 16APR2002

DIMENSIONS: mm
 TOLERANCES UNLESS OTHERWISE SPECIFIED:
 0 PLC ±0.3
 1 PLC ±0.10
 2 PLC ±0.15
 3 PLC ±0.2
 4 PLC ±0.25
 ANGLES FINISH ±0.1

MATERIAL: SEE CHART ABOVE
 FINISH: -

WEIGHT: SEE NOTE 5
 CUSTOMER DRAWING

NAME: 24 WAY ARM, PLUG ASSEMBLY WITHOUT SHORTING BARS, CUSTOMER SPEC.
 SIZE: 3-1419157-9
 SCALE: 3:1
 SHEET: 1 OF 3
 REV: BK

TE Connectivity

| LOC | DIST | REVISIONS | | | | | |
|-----|------|-----------|-----|-------------|------|-----|------|
| | | P | LTN | DESCRIPTION | DATE | DWN | APVD |
| FX | 00 | - | - | SEE SHEET 1 | - | - | - |

ASSEMBLY PART NUMBERS

| ASSEMBLY PART NUMBER | QUANTITY |
|----------------------|----------|
| 2096672-1 | |
| 2035010-2 | |
| 2035010-1 | |
| 2035009-3 | |
| 2035009-2 | |
| 2035009-1 | |
| 2035008-3 | |
| 2035008-2 | |
| 2035008-1 | |
| 2035007-2 | |
| 2035007-1 | |
| 3-1438103-6 | |
| 3-1438103-5 | |
| 3-1438103-4 | |
| 3-1438103-3 | |
| 3-1438103-2 | |
| 3-1438103-1 | |
| 3-1438103-0 | |
| 2-1438103-9 | |
| 2-1438103-8 | |
| 2-1438103-7 | |
| 2-1438103-6 | |
| 2-1438103-5 | |
| 2-1438103-4 | |
| 2-1438103-3 | |
| 2-1438103-2 | |
| 1-1438356-9 | |
| 1-1438356-8 | |
| 1-1438356-7 | |
| 1-1438356-6 | |
| 1-1438356-5 | |
| 1-1438356-4 | |
| 1438582-5 | |
| 1438582-4 | |
| 1-1438096-8 | |
| 1-1438096-5 | |
| 1-1438356-3 | |
| 1-1438103-9 | |
| 1-1438103-8 | |

| ITEM | DESCRIPTION | MATERIAL | FINISH/COLOR |
|------|--|-------------|--------------|
| 6 | CPA | PBT 15% GF | RED |
| 5 | PERIMETER SEAL | SILICONE | GREEN |
| 4 | GROMMET | SILICONE | BROWN |
| 3 | COVER | PA66 35% GF | BLACK |
| 2 | TPA WITH 3 SHORTING BAR POSITIONS CONFIGURATION | sPS 30% GF | RED |
| 1 | PLUG WITH KEYING OPTION "F" AND 3 SHORTING BAR POSITIONS CONFIGURATION | PA66 35% GF | BLACK |
| 1 | PLUG WITH KEYING OPTION "E" AND 3 SHORTING BAR POSITIONS CONFIGURATION | PA66 35% GF | BLACK |
| 1 | PLUG WITH KEYING OPTION "D" AND 3 SHORTING BAR POSITIONS CONFIGURATION | PA66 35% GF | BLACK |
| 1 | PLUG WITH KEYING OPTION "C" AND 3 SHORTING BAR POSITIONS CONFIGURATION | PA66 35% GF | NATURAL |
| 1 | PLUG WITH KEYING OPTION "B" AND 3 SHORTING BAR POSITIONS CONFIGURATION | PA66 35% GF | BLACK |
| 1 | PLUG WITH KEYING OPTION "A" AND 3 SHORTING BAR POSITIONS CONFIGURATION | PA66 35% GF | GRAY |

| | | | |
|---|--|---|--|
| THIS DRAWING IS A CONTROLLED DOCUMENT. | | OWN: M. FORLSKA 16APR2002 |  TE Connectivity NAME: 24 WAY ARM, PLUG ASSEMBLY WITHOUT SHORTING BARS, CUSTOMER SPEC. |
| DIMENSIONS: mm | | CHK: M. FORLSKA 16APR2002 | |
|  0 PLC ±0.3 1 PLC ±0.3 2 PLC ±0.10 3 PLC ±0.10 4 PLC ±0.10 ANGLES ±3° FINISH - | | APVD: A. VALASEK 16APR2002 | |
| MATERIAL: SEE CHART ABOVE | | PRODUCT SPEC: - APPLICATION SPEC: - WEIGHT: - CUSTOMER DRAWING | |
| | | SIZE: A1 CAGE CODE: 00779 DRAWING NO: 3-1419157-9 | RESTRICTED TO: - |
| | | SCALE: 3:1 | SHEET: 2 OF 3 |
| | | | REV: BK |

Компания «Океан Электроники» предлагает заключение долгосрочных отношений при поставках импортных электронных компонентов на взаимовыгодных условиях!

Наши преимущества:

- Поставка оригинальных импортных электронных компонентов напрямую с производств Америки, Европы и Азии, а так же с крупнейших складов мира;
- Широкая линейка поставок активных и пассивных импортных электронных компонентов (более 30 млн. наименований);
- Поставка сложных, дефицитных, либо снятых с производства позиций;
- Оперативные сроки поставки под заказ (от 5 рабочих дней);
- Экспресс доставка в любую точку России;
- Помощь Конструкторского Отдела и консультации квалифицированных инженеров;
- Техническая поддержка проекта, помощь в подборе аналогов, поставка прототипов;
- Поставка электронных компонентов под контролем ВП;
- Система менеджмента качества сертифицирована по Международному стандарту ISO 9001;
- При необходимости вся продукция военного и аэрокосмического назначения проходит испытания и сертификацию в лаборатории (по согласованию с заказчиком);
- Поставка специализированных компонентов военного и аэрокосмического уровня качества (Xilinx, Altera, Analog Devices, Intersil, Interpoint, Microsemi, Actel, Aeroflex, Peregrine, VPT, Syfer, Eurofarad, Texas Instruments, MS Kennedy, Miteq, Cobham, E2V, MA-COM, Hittite, Mini-Circuits, General Dynamics и др.);

Компания «Океан Электроники» является официальным дистрибьютором и эксклюзивным представителем в России одного из крупнейших производителей разъемов военного и аэрокосмического назначения «JONHON», а так же официальным дистрибьютором и эксклюзивным представителем в России производителя высокотехнологичных и надежных решений для передачи СВЧ сигналов «FORSTAR».



JONHON

«JONHON» (основан в 1970 г.)

Разъемы специального, военного и аэрокосмического назначения:

(Применяются в военной, авиационной, аэрокосмической, морской, железнодорожной, горно- и нефтедобывающей отраслях промышленности)

«FORSTAR» (основан в 1998 г.)

ВЧ соединители, коаксиальные кабели,
кабельные сборки и микроволновые компоненты:

(Применяются в телекоммуникациях гражданского и специального назначения, в средствах связи, РЛС, а так же военной, авиационной и аэрокосмической отраслях промышленности).



Телефон: 8 (812) 309-75-97 (многоканальный)

Факс: 8 (812) 320-03-32

Электронная почта: ocean@oceanchips.ru

Web: <http://oceanchips.ru/>

Адрес: 198099, г. Санкт-Петербург, ул. Калинина, д. 2, корп. 4, лит. А