

Amphenol®  
**NEXUS**®  
Technologies

**DON'T LET**  
**A LITTLE WATER**  
**STOP YOU**

## NEW AMPHENOL NEXUS TECHNOLOGIES **HYDRO-SWITCH**



Amphenol NEXUS Technologies now offers MIL-S-8805/3 type watertight switches that meet IP68 water submersion requirements. This new Hydro-Switch has the same mechanical and electrical properties of our NX300 series switches with the added bonus of being watertight. It can be used as a direct drop-in replacement for designs utilizing current Amphenol NEXUS Technologies' switches.

Amphenol NEXUS Technologies manufactures a wide variety of push-pull and momentary switches for multiple markets and applications. Many of the switches can be incorporated with our connectors for customers who have come to rely on our design capabilities and prefer the tactile feel of our quality switches. The new Hydro-Switch has the same quality customers expect from an Amphenol NEXUS Technologies product.

Call **Customer Service** at (203) 327-7300, or email us at [salesinfo@nexus.com](mailto:salesinfo@nexus.com) for more information.

# HOW TO ORDER:

Seven Step Process Example :

| 1.               | 2.            | 3.                  | 4.           | 5.            | 6.           | 7.           |
|------------------|---------------|---------------------|--------------|---------------|--------------|--------------|
| Base Part Number | Switch Series | Contact Arrangement | Adapter Type | Adapter Color | Button Style | Button Color |
| NX               | 30            | 2                   | C            | R             | 1            | B            |

## 1. Base Part Number

|     |                 |
|-----|-----------------|
| NX  | Standard Switch |
| NXW | Hydro-Switch ** |

## 2. Switch Series

|    |  |
|----|--|
| 20 | Standard Momentary or push-pull switches     |
| 22 | Standard switches with 2 lb operating force  |
| 30 | Dustproof momentary or push-pull switches    |
| 32 | Dustproof switches with 2 lb operating force |

## 3. Contact Arrangements

|   |  |
|---|--|
| 1 | SPNO: Single pole, normally open               |
| 2 | SPNC: Single pole, normally closed             |
| 3 | 2-CIR: Two circuit                             |
| 4 | 3-TNO: Three terminal, normally open           |
| 5 | 3-TNC: Three terminal, normally closed         |
| 6 | SPDT: Single pole, double throw                |
| 7 | DPST: Double pole, single throw, normally open |

## 4. Adapter Type

|   |                             |
|---|-----------------------------|
| O | Basic Switch ( no adapter ) |
| A | MIL type A                  |
| B | MIL type B                  |
| C | MIL type C                  |
| E | MIL type E                  |
| F | MIL type F                  |
| G | MIL type G                  |
| H | MIL type H                  |

## 5. Adapter Color

|   |                          |
|---|--------------------------|
| B | Standard color; black    |
| R | Red                      |
| C | Clear metal ( aluminum ) |
| O | Without Adapter          |

## 6. Button Style

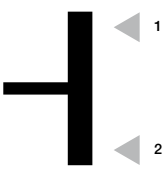
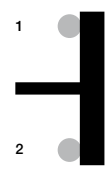
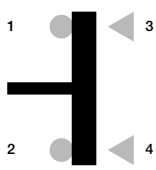
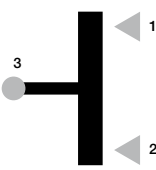
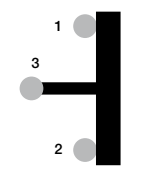
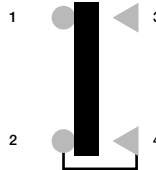
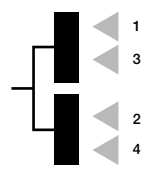
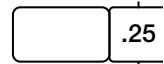
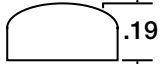
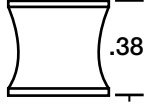
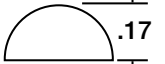

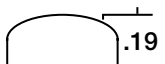
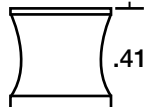
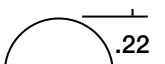
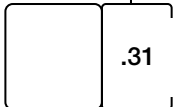
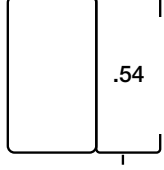
|   |
|---|
| 1 |
| 2 |
| 3 |
| 5 |
| 6 |
| 8 |

## 7. Button Color

|   |                       |
|---|-----------------------|
| B | Standard color; black |
| R | Red                   |
| G | Gray                  |
| W | White                 |
| Y | Yellow                |

\*\* Hydro-Switch is only available in 300 Series Switches

# PUSH BUTTON SWITCH CONTACT ARRANGEMENTS:

| CONTACT ARRANGEMENTS  |  |  |  |   |   |  |
|---|--|--|--|---|---|--|
| (1) SPNO<br><br>Single Pole Normally Open | (2) SPNC<br><br>Single Pole Normally Closed | (3) 2-CIRCUIT<br><br>Can Be Jumped For SPDT | (4) 3-TERMINAL<br><br>Single Pole Normally Open | (5) 3-TERMINAL<br><br>Single Pole Normally Closed | (6) SPDT<br><br>Single Pole Double Throw | (7) DPST-NO<br><br>Double Pole Single Throw Normally Open |
| BUTTON STYLES   |  |  |  |   |   |  |
| Switches Without Adapters:<br>(See Note 1)  | <br>No. 1                                   | <br>No. 2                                   | <br>No. 3                                       | <br>No. 5   | With Adapter  | With Adapter No. 8   |
| Switches With Adapters:<br>(See Note 2)   | <br>No. 1                                  | <br>No. 2                                  | <br>No. 3                                      | <br>No. 5  | With Adapter<br>No. 6<br><br>No. 6      | With Adapter No. 8<br><br>No. 8                          |

1. **SWITCHES WITHOUT ADAPTERS:** The button height dimension shown for both Series 300 switches is taken from top of rubber boot to top of button. Button numbers 1, 3 (push-pull), and 5 is for the Series 300 dustproof switches. The only button available for series 200 switches is the number 2. The button height dimension shown is taken from the top of the housing to the top of the button.

2. **SWITCHES WITH ADAPTERS:** The button height dimension shown for both series of switches is taken from top adapter to top of button. Button numbers 1, 3 (push-pull), and 5 is for the Series 300 dustproof switches. Buttons 2, 6, and 8 are for the Series 200 standard switches.

## TECHNICAL SPECIFICATIONS

|                                    |  |
|------------------------------------|--|
| <b>AC Rating:</b>                  | 10 amps at 115 vac (Resistive load)<br>5 amps at 115 vac (Inductive load)<br>3 amps at 115 vac (Lamp load) |
| <b>DC Rating:</b>                  | 10 amps at 28 vdc (Resistive load)<br>5 amps at 28 vdc (Inductive load)<br>3 amps at 28 vdc (Lamp load)    |
| <b>Type 7 Contact Arrangement:</b> | Ratings are one half amperage  |
| <b>Mechanical Life:</b>            | 500,000 cycles   |
| <b>Action:</b>                     | Momentary snap of push-pull (as specified)   |
| <b>Plunger Travel:</b>             | .085 inch (approx.)  |
| <b>Operating Force:</b>            |  |
| Ser. 20 & 30                       | 3 to 5 pounds momentary<br>1/2 to 2 pounds push-pull   |
| Ser. 22 & 32                       | 2 to 3 pounds  |
| <b>Weight</b>                      | 050 pound maximum  |

|                           |  |
|---------------------------|--|
| <b>Case:</b>              | Aluminum alloy. 2001 - T3, anodized in accordance with MIL-A-8625  |
| <b>Plunger:</b>           | Glass filled nylon   |
| <b>Body:</b>              | Diallyl phthalate in accordance with MIL-M-14  |
| <b>Terminals:</b>         | Threaded 2-56 NC-2B  |
| <b>Terminal Hardware:</b> | Solder-type wire terminals, with terminal mounting screws and lockwashers, supplied with each switch.  |
| <b>Mounting:</b>          | Basic switch supplied with 1/2-32 UN-2B nut and internal tooth lockwasher. Switch with mounding adapter C,F,G or H supplied with 5/8-24 UNEF-2B nut and internal tooth lockwasher. |
| <b>Special:</b>           | Additional types of mounting, button styles, colors, and other variations are available on special order.  |

**Amphenol<sup>®</sup>**  
**NEXUS<sup>®</sup>**  
**┌Technologies┐**

Amphenol NEXUS Technologies  
50 Sunnyside Avenue  
Stamford, CT 06902  
203-327-7300  
salesinfo@nexus.com  
www.nexus.com

Компания «Океан Электроники» предлагает заключение долгосрочных отношений при поставках импортных электронных компонентов на взаимовыгодных условиях!

Наши преимущества:

- Поставка оригинальных импортных электронных компонентов напрямую с производств Америки, Европы и Азии, а так же с крупнейших складов мира;
- Широкая линейка поставок активных и пассивных импортных электронных компонентов (более 30 млн. наименований);
- Поставка сложных, дефицитных, либо снятых с производства позиций;
- Оперативные сроки поставки под заказ (от 5 рабочих дней);
- Экспресс доставка в любую точку России;
- Помощь Конструкторского Отдела и консультации квалифицированных инженеров;
- Техническая поддержка проекта, помощь в подборе аналогов, поставка прототипов;
- Поставка электронных компонентов под контролем ВП;
- Система менеджмента качества сертифицирована по Международному стандарту ISO 9001;
- При необходимости вся продукция военного и аэрокосмического назначения проходит испытания и сертификацию в лаборатории (по согласованию с заказчиком);
- Поставка специализированных компонентов военного и аэрокосмического уровня качества (Xilinx, Altera, Analog Devices, Intersil, Interpoint, Microsemi, Actel, Aeroflex, Peregrine, VPT, Syfer, Eurofarad, Texas Instruments, MS Kennedy, Miteq, Cobham, E2V, MA-COM, Hittite, Mini-Circuits, General Dynamics и др.);

Компания «Океан Электроники» является официальным дистрибьютором и эксклюзивным представителем в России одного из крупнейших производителей разъемов военного и аэрокосмического назначения «JONHON», а так же официальным дистрибьютором и эксклюзивным представителем в России производителя высокотехнологичных и надежных решений для передачи СВЧ сигналов «FORSTAR».



## JONHON

«JONHON» (основан в 1970 г.)

Разъемы специального, военного и аэрокосмического назначения:

(Применяются в военной, авиационной, аэрокосмической, морской, железнодорожной, горно- и нефтедобывающей отраслях промышленности)

«FORSTAR» (основан в 1998 г.)

ВЧ соединители, коаксиальные кабели, кабельные сборки и микроволновые компоненты:

(Применяются в телекоммуникациях гражданского и специального назначения, в средствах связи, РЛС, а так же военной, авиационной и аэрокосмической отраслях промышленности).



Телефон: 8 (812) 309-75-97 (многоканальный)

Факс: 8 (812) 320-03-32

Электронная почта: [ocean@oceanchips.ru](mailto:ocean@oceanchips.ru)

Web: <http://oceanchips.ru/>

Адрес: 198099, г. Санкт-Петербург, ул. Калинина, д. 2, корп. 4, лит. А