

# VSC8488 and VSC8484

## Multichannel 10 Gbps XAUI to Serial Transceivers with EDC

Microsemi's multichannel 10 GbE transceivers capture the highest port density at the lowest cost.

Microsemi's dual channel and quad channel XAUI-to-serial transceivers, VSC8488 and VSC8484, deliver minimum cost per channel with maximum port densities at the lowest power. The devices achieve an excellent 1 W per channel power dissipation while supporting the increased port densities required for next-generation 10 Gbps platforms.

The VSC8488 and VSC8484 integrate Microsemi's world-class electronic dispersion compensation (EDC) performance across multiple data rates: 9.95 Gbps WAN, 10.3 Gbps Ethernet (GbE), and 10.5 Gbps Fibre Channel. The devices also meet the SFP+ SR/LR/LRM host requirements in accordance with the SFF-8431 and IEEE 802.3aq specifications.

The EDC capabilities are optimized by the VScope™ input signal monitoring integrated circuit, which delivers more accurate, in-line views of the post-equalization waveform.

The VSC8488 and VSC8484 compensate for optical impairments in SFP+ LRM applications, along with degradations of the PCB, while providing wide system margin for SR and LR applications. The transmit path incorporates a multi-tap output driver to provide the flexibility required to meet the demanding 10GBASE-KR (IEEE 802.3ap) standard.

A complete suite of BIST functionality includes line and client loopbacks along with pattern generation and error detection. Highly flexible clocking options support either LAN or WAN operation, along with seamless Synchronous Ethernet. Both devices include selectable lane ordering; the VSC8484 includes failover switching capability for protection routing.

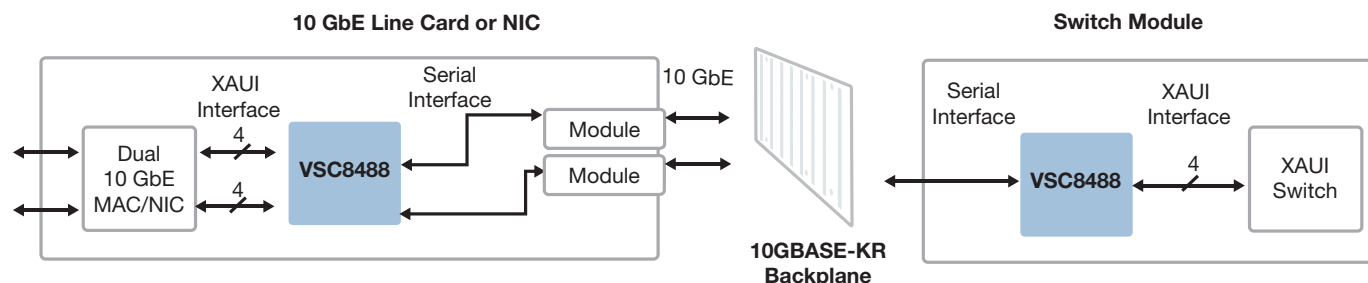
The VSC8488 device supports three serial interface configurations: MDIO, two-wire serial slave, and two-wire serial master. This highly flexible communication scheme, along with a minimum of 12 programmable GPIO pins, allows for independent control of the VSC8488 and VSC8484 channels while providing access to a wide range of device monitors and XFP/SFP+ module management.

### Highlights

- Minimum cost per channel

### Applications

- Multiple-port XAUI to SFI SFP+ line cards or NICs
- 10GBASE-KR-compliant backplane transceivers
- Synchronous Ethernet systems
- 10 GbE switch cards, router cards, and NICs



# VSC8488 and VSC8484

## Multichannel 10 Gbps XAUI to Serial Transceivers with EDC

### Wide Range of Support

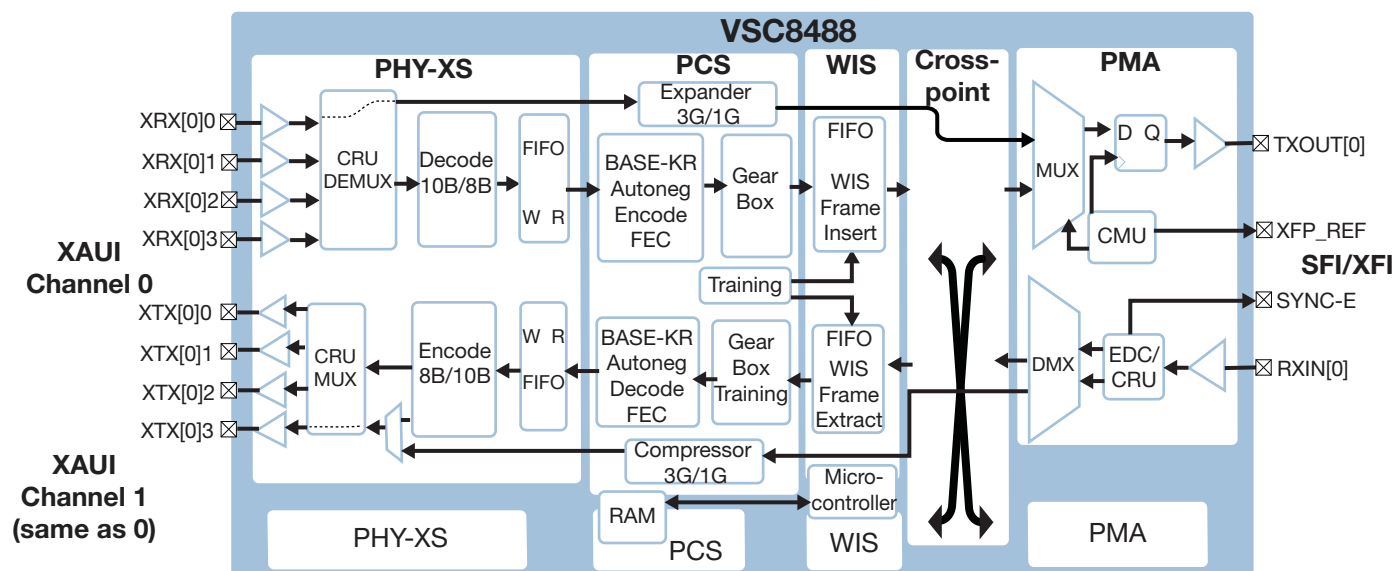
- Compliant with IEEE 802.3aq, IEEE 802.3ae, and SFF-8431 (SFI) electrical specifications
- 9.95 Gbps WAN, 10.3 GbE, and 10.5 Gbps Fibre Channel operation, as well as 1.25 Gbps and 3.125 Gbps legacy support
- Supports SFP+ and XFP SR/LR/LRM applications
- Support for 10GBASE-KR (IEEE 802.3ap) for 10 Gbps backplanes, including 1 Gbps and 10 Gbps autonegotiation
- Adaptive FFE/DFE receiver with programmable, multi-tap transmit pre-emphasis

### Key Specifications

- 1 W typical for each bidirectional channel
- 1.8 V and 1.2 V core power supplies (1.2 V to 3.3 VTTL supply)

### Flexibility

- Failover switching and lane ordering
- VScope for remote signal monitoring, optimal data eye opening, and lower BER
- Host-side and line-side loopbacks with BIST functions
- I/O programmability for lane swap, invert, amplitude, slew, pre-emphasis, and equalization
- Flexible clocking options enable Layer 1 support for Synchronous Ethernet
- Low power mode
- MDIO, two-wire serial slave, and two-wire serial master interfaces
- Passive copper cable support for minimum transmission cost



**Microsemi**

**Microsemi Corporate Headquarters**  
 One Enterprise, Aliso Viejo, CA 92656 USA  
 Within the USA: +1 (800) 713-4113  
 Outside the USA: +1 (949) 380-6100  
 Sales: +1 (949) 380-6136  
 Fax: +1 (949) 215-4996  
 email: sales.support@microsemi.com  
 www.microsemi.com

Microsemi Corporation (Nasdaq: MSCC) offers a comprehensive portfolio of semiconductor and system solutions for communications, defense and security, aerospace, and industrial markets. Products include high-performance and radiation-hardened analog mixed-signal integrated circuits, FPGAs, SoCs, and ASICs; power management products; timing and synchronization devices and precise time solutions; voice processing devices; RF solutions; discrete components; enterprise storage and communications solutions, security technologies, and scalable anti-tamper products; Ethernet solutions; Power-over-Ethernet ICs and midspans; custom design capabilities and services. Microsemi is headquartered in Aliso Viejo, California, and has approximately 4,800 employees worldwide. Learn more at [www.microsemi.com](http://www.microsemi.com).

Компания «Океан Электроники» предлагает заключение долгосрочных отношений при поставках импортных электронных компонентов на взаимовыгодных условиях!

Наши преимущества:

- Поставка оригинальных импортных электронных компонентов напрямую с производств Америки, Европы и Азии, а так же с крупнейших складов мира;
- Широкая линейка поставок активных и пассивных импортных электронных компонентов (более 30 млн. наименований);
- Поставка сложных, дефицитных, либо снятых с производства позиций;
- Оперативные сроки поставки под заказ (от 5 рабочих дней);
- Экспресс доставка в любую точку России;
- Помощь Конструкторского Отдела и консультации квалифицированных инженеров;
- Техническая поддержка проекта, помощь в подборе аналогов, поставка прототипов;
- Поставка электронных компонентов под контролем ВП;
- Система менеджмента качества сертифицирована по Международному стандарту ISO 9001;
- При необходимости вся продукция военного и аэрокосмического назначения проходит испытания и сертификацию в лаборатории (по согласованию с заказчиком);
- Поставка специализированных компонентов военного и аэрокосмического уровня качества (Xilinx, Altera, Analog Devices, Intersil, Interpoint, Microsemi, Actel, Aeroflex, Peregrine, VPT, Syfer, Eurofarad, Texas Instruments, MS Kennedy, Miteq, Cobham, E2V, MA-COM, Hittite, Mini-Circuits, General Dynamics и др.);

Компания «Океан Электроники» является официальным дистрибьютором и эксклюзивным представителем в России одного из крупнейших производителей разъемов военного и аэрокосмического назначения «JONHON», а так же официальным дистрибьютором и эксклюзивным представителем в России производителя высокотехнологичных и надежных решений для передачи СВЧ сигналов «FORSTAR».



## JONHON

«JONHON» (основан в 1970 г.)

Разъемы специального, военного и аэрокосмического назначения:

(Применяются в военной, авиационной, аэрокосмической, морской, железнодорожной, горно- и нефтедобывающей отраслях промышленности)

«FORSTAR» (основан в 1998 г.)

ВЧ соединители, коаксиальные кабели, кабельные сборки и микроволновые компоненты:

(Применяются в телекоммуникациях гражданского и специального назначения, в средствах связи, РЛС, а так же военной, авиационной и аэрокосмической отраслях промышленности).



Телефон: 8 (812) 309-75-97 (многоканальный)

Факс: 8 (812) 320-03-32

Электронная почта: [ocean@oceanchips.ru](mailto:ocean@oceanchips.ru)

Web: <http://oceanchips.ru/>

Адрес: 198099, г. Санкт-Петербург, ул. Калинина, д. 2, корп. 4, лит. А