

PART  
NAME

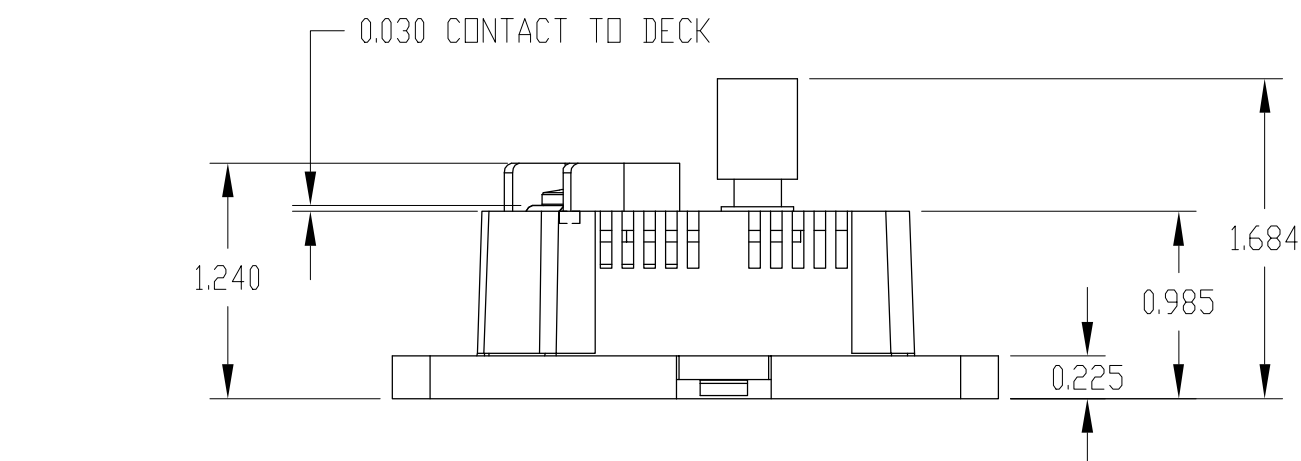
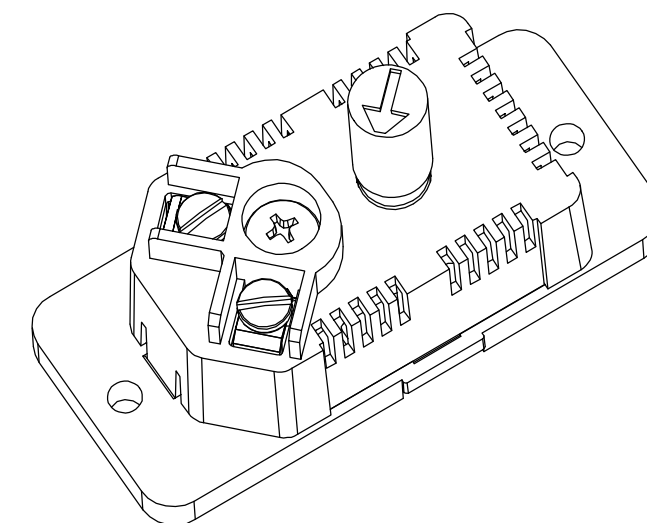
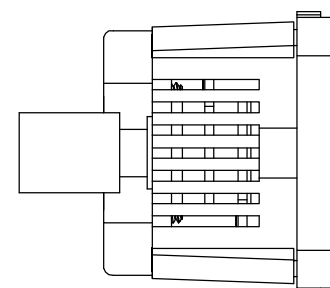
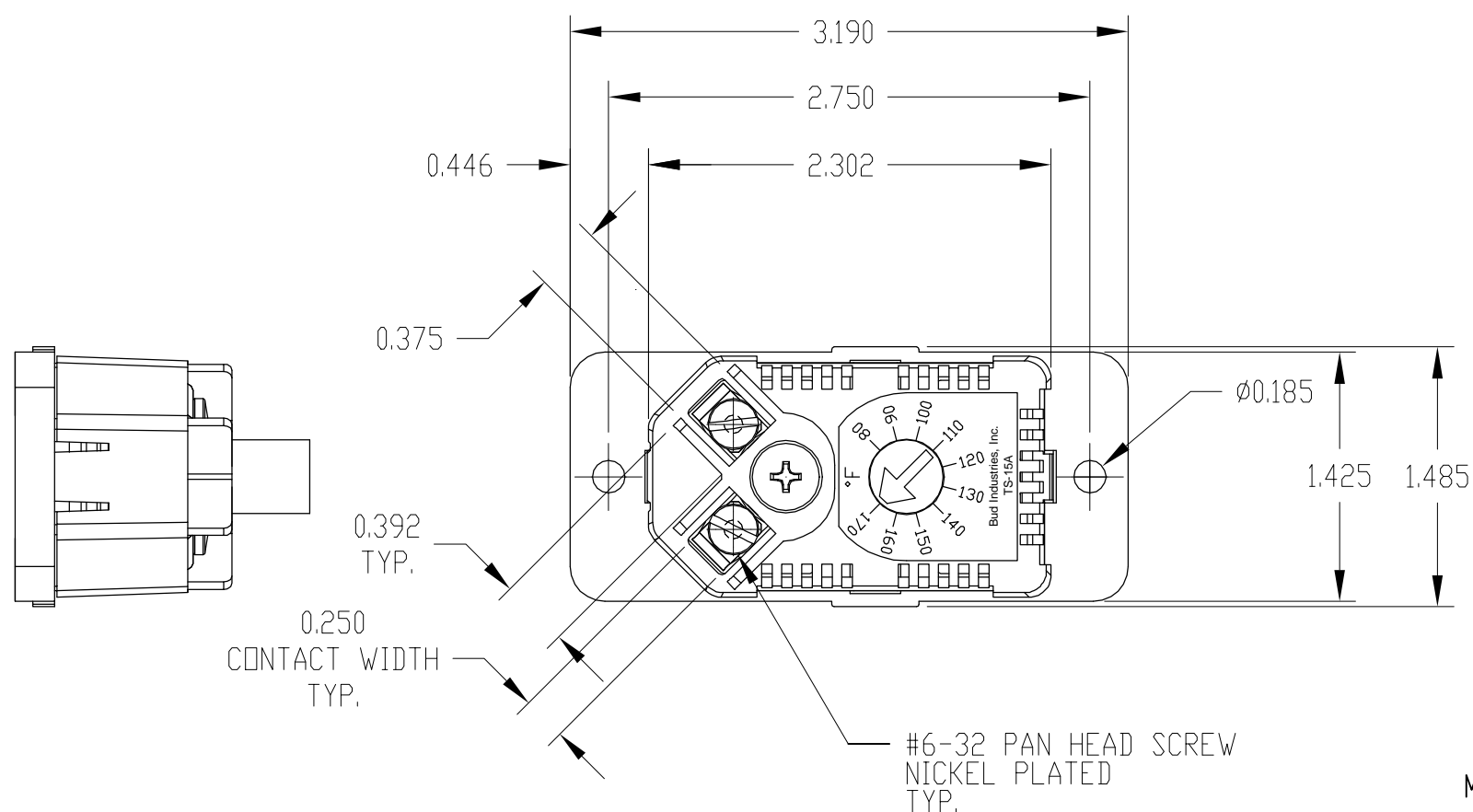
TEMPERATURE CONTROLLER

PART  
No.

TS-15A

REV.  
DATE

1-8-10



## MATERIALS:

Body and Base: Glass Filled Nylon, Black, UL94-5VA  
 Contacts: Nickel Plated Steel  
 Temperature Controller: Bi-Metallic  
 Pointer Knob: ABS Plastic, Natural

UL FILE NUMBER: E332047

## SPECIFICATIONS:

Normally Open, Close on temperature rise  
 Temperature Range: 80°-170°F  
 Switching Difference (hysteresis): 10°F  $\pm$  5°F (6°C  $\pm$  3K)  
 Max. Tolerance:  $\pm$ 8°F (4K)  
 Service Life: 100,000 cycles at 120 VAC, 30,000 cycles at 240 VAC  
 Switching Capacity (max. load): 15A resistive at 120 VAC, 10A resistive at 240 VAC  
 Connection: 2-pole terminal, #6 ring or spade. Use #6 pan head screws only (provided).  
 Weight: 2.1 oz (59.5g)  
 Operating temperature: -4 to 250°F (-20 to 121°C)  
 Storage temperature: -49 to 250°F (-45 to 121°C)  
 Protection Type: IP30  
 Scale on Housing: 80 to 170°F

Компания «Океан Электроники» предлагает заключение долгосрочных отношений при поставках импортных электронных компонентов на взаимовыгодных условиях!

Наши преимущества:

- Поставка оригинальных импортных электронных компонентов напрямую с производств Америки, Европы и Азии, а так же с крупнейших складов мира;
- Широкая линейка поставок активных и пассивных импортных электронных компонентов (более 30 млн. наименований);
- Поставка сложных, дефицитных, либо снятых с производства позиций;
- Оперативные сроки поставки под заказ (от 5 рабочих дней);
- Экспресс доставка в любую точку России;
- Помощь Конструкторского Отдела и консультации квалифицированных инженеров;
- Техническая поддержка проекта, помощь в подборе аналогов, поставка прототипов;
- Поставка электронных компонентов под контролем ВП;
- Система менеджмента качества сертифицирована по Международному стандарту ISO 9001;
- При необходимости вся продукция военного и аэрокосмического назначения проходит испытания и сертификацию в лаборатории (по согласованию с заказчиком);
- Поставка специализированных компонентов военного и аэрокосмического уровня качества (Xilinx, Altera, Analog Devices, Intersil, Interpoint, Microsemi, Actel, Aeroflex, Peregrine, VPT, Syfer, Eurofarad, Texas Instruments, MS Kennedy, Miteq, Cobham, E2V, MA-COM, Hittite, Mini-Circuits, General Dynamics и др.);

Компания «Океан Электроники» является официальным дистрибьютором и эксклюзивным представителем в России одного из крупнейших производителей разъемов военного и аэрокосмического назначения «JONHON», а так же официальным дистрибьютором и эксклюзивным представителем в России производителя высокотехнологичных и надежных решений для передачи СВЧ сигналов «FORSTAR».



## JONHON

«JONHON» (основан в 1970 г.)

Разъемы специального, военного и аэрокосмического назначения:

(Применяются в военной, авиационной, аэрокосмической, морской, железнодорожной, горно- и нефтедобывающей отраслях промышленности)

«FORSTAR» (основан в 1998 г.)

ВЧ соединители, коаксиальные кабели, кабельные сборки и микроволновые компоненты:

(Применяются в телекоммуникациях гражданского и специального назначения, в средствах связи, РЛС, а так же военной, авиационной и аэрокосмической отраслях промышленности).



Телефон: 8 (812) 309-75-97 (многоканальный)

Факс: 8 (812) 320-03-32

Электронная почта: [ocean@oceanchips.ru](mailto:ocean@oceanchips.ru)

Web: <http://oceanchips.ru/>

Адрес: 198099, г. Санкт-Петербург, ул. Калинина, д. 2, корп. 4, лит. А