

Multilayer Ferrite Chip Bead (High Current)



1.00 x 0.50 x 0.50mm

ACML-0402HC

 RoHS/RoHS II Compliant

FEATURES:

- Multilayer monolithic structure yields high reliability
- Unique terminal electrode design ensures high rated current
- High impedance over a wide frequency range

APPLICATIONS:

- Noise suppression for computers and peripheral devices, DVD cameras, LCD TVs, communication equipments, OA equipments, etc.
- Reduces noise in ultra high speed circuits as well

STANDARD SPECIFICATIONS:

Operating Temperature: -55°C ~ +125°C

Storage Temperature: -55°C to +125°C

| Part Number ACML-0402HC- Impedance Code | Impedance | Frequency | DC resistance | Rated Current |
|---|-------------------|-----------|------------------|------------------|
| Units | $\Omega \pm 25\%$ | MHz | Ω max | mA max |
| Symbol | Z | F | R _{DC} | I _R |
| ACML-0402HC-050 | 5 | 100 | 0.05 | 2000 |
| ACML-0402HC-110 | 11 | 100 | 0.05 | 2000 |
| ACML-0402HC-310 | 31 | 100 | 0.06 | 1500 |
| ACML-0402HC-600 | 60 | 100 | 0.08 | 1500 |
| ACML-0402HC-700 | 70 | 100 | 0.10 | 1300 |
| ACML-0402HC-121 | 120 | 100 | 0.10 | 1200 |
| ACML-0402HC-221 | 220 | 100 | 0.25 | 1000 |
| ACML-0402HC-301 | 300 | 100 | 0.30 | 1000 |

Test Conditions and Equipments

I_R: Rated current applied when the chip surface temperature rise just 40°C against chip surface temperature.

Electric power supplier, Electric current meter, Thermometer.

Z: Impedance Analyzer HP4291 or equivalent, 50mV.

DCR: LCR Meter HP4263A or equivalent

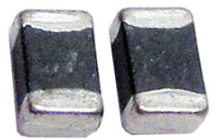
OPTIONS AND PART IDENTIFICATION:

ACML-0402HC- -

Impedance Code
Please refer to the
Electrical Specification
table

Packaging
T: Tape and Reel
(10kpcs / reel)

Multilayer Ferrite Chip Bead (High Current)



1.00 x 0.50 x 0.50mm

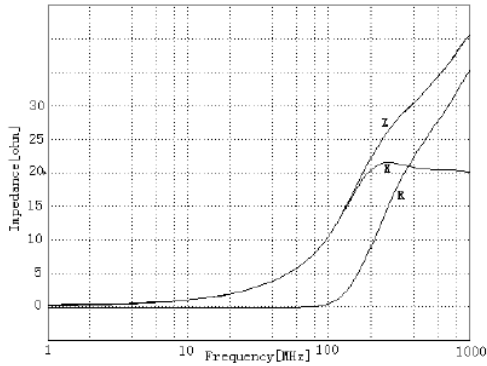
ACML-0402HC



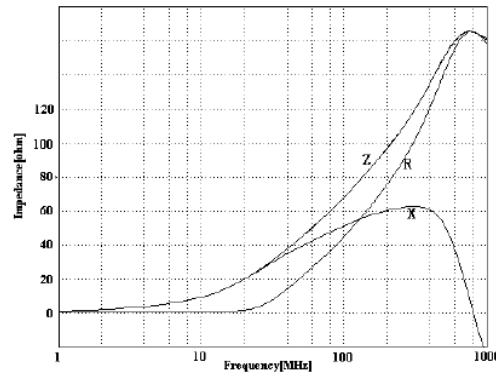
RoHS/RoHS II Compliant

FREQUENCY RESPONSE

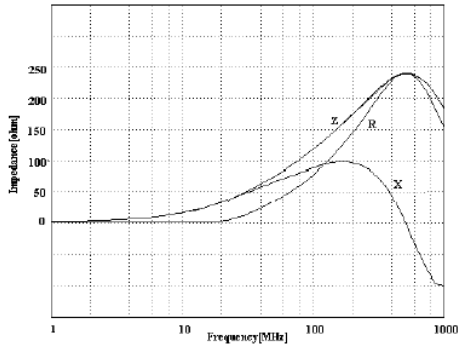
ACML-0402HC-110



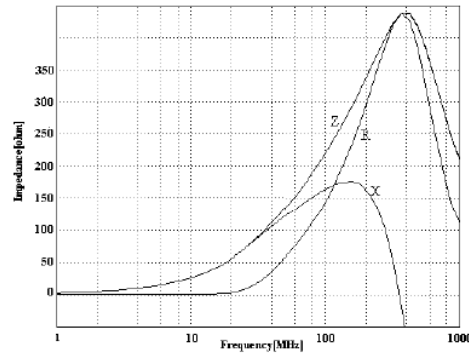
ACML-0402HC-600



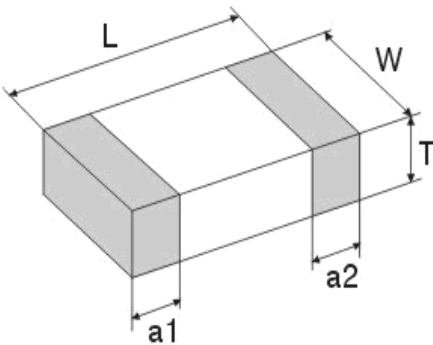
ACML-0402HC-121



ACML-0402HC-301

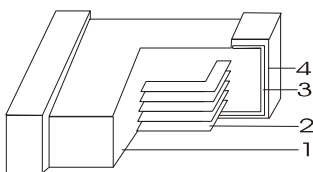


OUTLINE DIMENSIONS:



| L | W | T | a1, a2 |
|-----------|-----------|-----------|-----------|
| 1.00±0.15 | 0.50±0.15 | 0.50±0.15 | 0.25±0.10 |

Materials



| | Part Name | Material |
|---|--------------------|----------|
| 1 | Base Material | Ferrite |
| 2 | Internal Conductor | Ag |
| 3 | Terminal Electrode | Ag |
| 4 | Terminal Electrode | Ni-Sn |

Dimension: mm

ABRACON IS
ISO 9001:2008
CERTIFIED



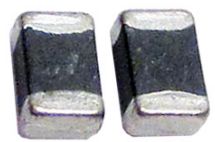
ABRACON
CORPORATION

Visit www.abracon.com for Terms & Conditions of Sale **Revised: 11.11.13**
30332 Esperanza, Rancho Santa Margarita, California 92688
tel 949-546-8000 | fax 949-546-8001 | www.abracon.com

Multilayer Ferrite Chip Bead (High Current)

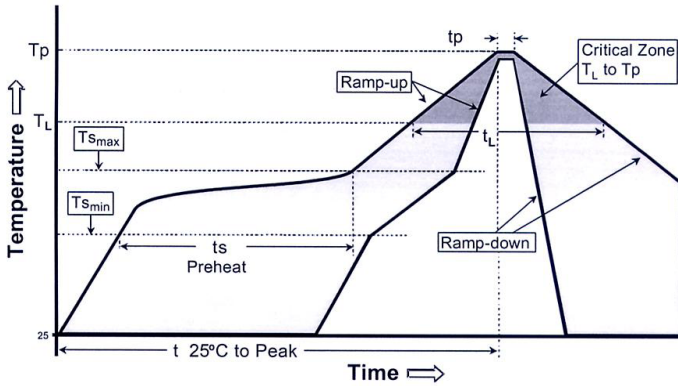
ACML-0402HC

 RoHS/RoHS II Compliant



1.00 x 0.50 x 0.50mm

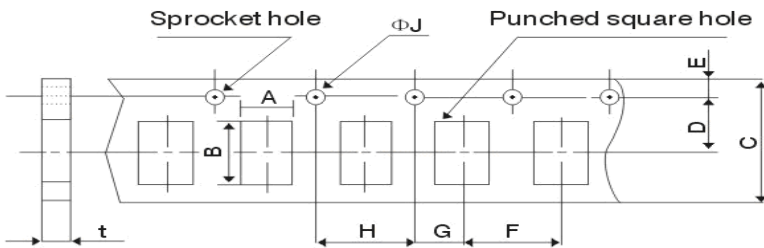
REFLOW PROFILE



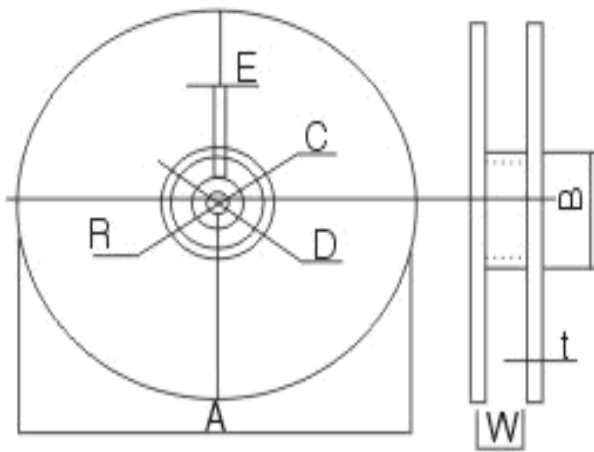
| Profile Feature | Lead-Free Assembly |
|---|--------------------------|
| Time maintained above: - Temperature (TL) - Time (tL) | 217 °C 60-150 seconds |
| Peak/Classification Temperature (Tp) Peak/Classification Time (Tp) | 260 °C 3-4 seconds |
| Time within 5 °C of actual Peak Temperature (tp) | 20-40 seconds |
| Ramp-Down Rate | 6°C/second max. |
| Time 25 °C to Peak Temperature | 8 minutes max. |

TAPE & REEL:

T= tape and reel (10,000 pcs/reel)



| | |
|--------|------------|
| T | 0.5±0.15 |
| A | 0.65±0.15 |
| B | 1.15±0.15 |
| C | 8.0±0.3 |
| D | 3.5±0.05 |
| E | 1.75±0.1 |
| F | 2.0±0.05 |
| G | 2.0±0.05 |
| H | 4.0±0.1 |
| ΦJ | 1.5+0.1/-0 |
| t(max) | 0.8±0.05 |



| | |
|---|-----------|
| A | 178±2 |
| B | 60±2 |
| C | 13.0±0.5 |
| D | 21.0±0.8 |
| E | 2.0±0.5 |
| W | 10.0±1.15 |
| t | 1.2±0.2 |
| R | 1.0±0.25 |

Dimension: mm

ATTENTION: Abracon Corporation's products are COTS – Commercial-Off-The-Shelf products; suitable for Commercial, Industrial and, where designated, Automotive Applications. Abracon's products are not specifically designed for Military, Aviation, Aerospace, Life-dependant Medical applications or any application requiring high reliability where component failure could result in loss of life and/or property. For applications requiring high reliability and/or presenting an extreme operating environment, written consent and authorization from Abracon Corporation is required. Please contact Abracon Corporation for more information.

ABRACON IS
ISO 9001:2008
CERTIFIED



Visit www.abracon.com for Terms & Conditions of Sale **Revised: 11.11.13**
30332 Esperanza, Rancho Santa Margarita, California 92688
tel 949-546-8000 | fax 949-546-8001 | www.abracon.com

Компания «Океан Электроники» предлагает заключение долгосрочных отношений при поставках импортных электронных компонентов на взаимовыгодных условиях!

Наши преимущества:

- Поставка оригинальных импортных электронных компонентов напрямую с производств Америки, Европы и Азии, а так же с крупнейших складов мира;
- Широкая линейка поставок активных и пассивных импортных электронных компонентов (более 30 млн. наименований);
- Поставка сложных, дефицитных, либо снятых с производства позиций;
- Оперативные сроки поставки под заказ (от 5 рабочих дней);
- Экспресс доставка в любую точку России;
- Помощь Конструкторского Отдела и консультации квалифицированных инженеров;
- Техническая поддержка проекта, помощь в подборе аналогов, поставка прототипов;
- Поставка электронных компонентов под контролем ВП;
- Система менеджмента качества сертифицирована по Международному стандарту ISO 9001;
- При необходимости вся продукция военного и аэрокосмического назначения проходит испытания и сертификацию в лаборатории (по согласованию с заказчиком);
- Поставка специализированных компонентов военного и аэрокосмического уровня качества (Xilinx, Altera, Analog Devices, Intersil, Interpoint, Microsemi, Actel, Aeroflex, Peregrine, VPT, Syfer, Eurofarad, Texas Instruments, MS Kennedy, Miteq, Cobham, E2V, MA-COM, Hittite, Mini-Circuits, General Dynamics и др.);

Компания «Океан Электроники» является официальным дистрибьютором и эксклюзивным представителем в России одного из крупнейших производителей разъемов военного и аэрокосмического назначения «JONHON», а так же официальным дистрибьютором и эксклюзивным представителем в России производителя высокотехнологичных и надежных решений для передачи СВЧ сигналов «FORSTAR».



JONHON

«JONHON» (основан в 1970 г.)

Разъемы специального, военного и аэрокосмического назначения:

(Применяются в военной, авиационной, аэрокосмической, морской, железнодорожной, горно- и нефтедобывающей отраслях промышленности)

«FORSTAR» (основан в 1998 г.)

ВЧ соединители, коаксиальные кабели, кабельные сборки и микроволновые компоненты:

(Применяются в телекоммуникациях гражданского и специального назначения, в средствах связи, РЛС, а так же военной, авиационной и аэрокосмической отраслях промышленности).



Телефон: 8 (812) 309-75-97 (многоканальный)

Факс: 8 (812) 320-03-32

Электронная почта: ocean@oceanchips.ru

Web: <http://oceanchips.ru/>

Адрес: 198099, г. Санкт-Петербург, ул. Калинина, д. 2, корп. 4, лит. А