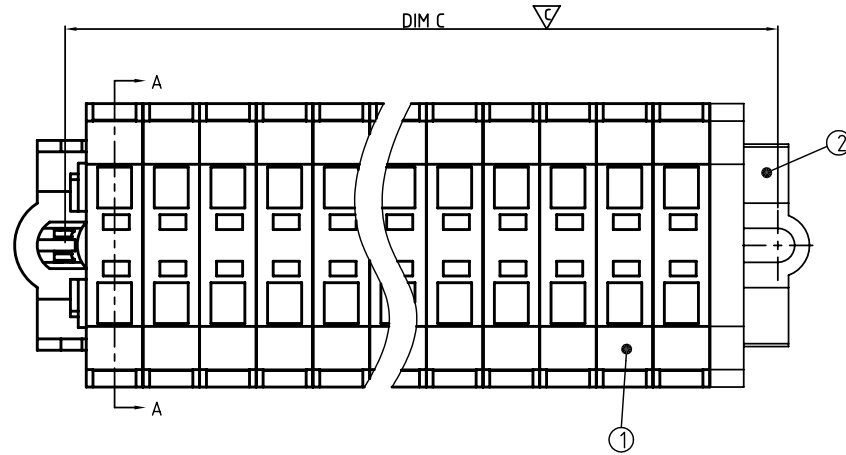


SIGN	DATE	DESCRIPTION	APPROVER
△	03/18'11	Structure is changed	Runner
△	07/02'12	Rated current is changed from 15A to 10A	Runner
△	07/02'12	Add "cULus" Safety Approval logo	Runner

THIS IS CAD DRAWING, DO NOT REVISE MANUALLY!!!

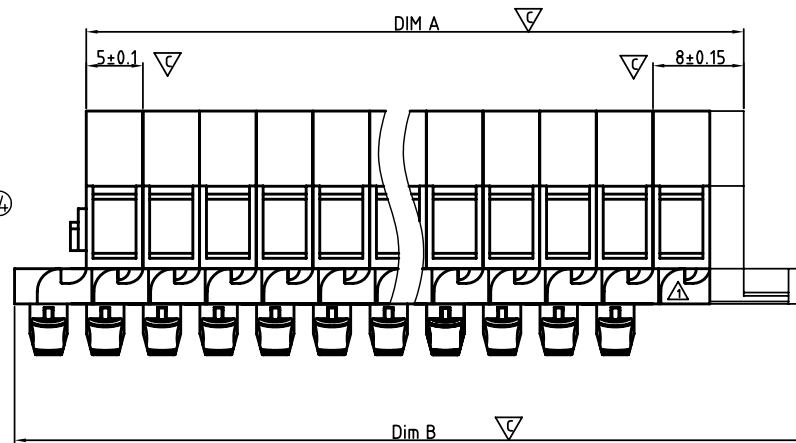
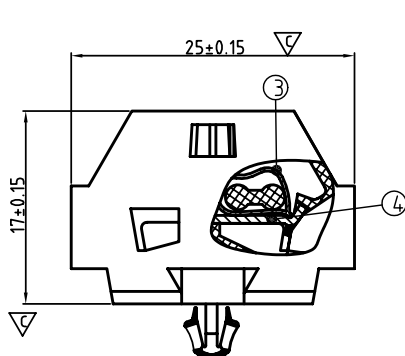


Material

- Item 1 Insulating body Thermoplastic (UL94V-0)
- Item 2 Insulating cover Thermoplastic (UL94V-0)
- Item 3 Wire guard Stainless Steel
- Item 4 Contacts PIN Brass Tin plated

Electrical

- | | cULus | IEC |
|-------------------------|----------|-------------------------|
| ● Rated voltage: | 300V | 400V |
| ● Rated current: | 10A | 18A |
| ● Wire range: | | |
| ● Solid wire: | 28-16AWG | 0.08-1.5mm ² |
| ● Stranded wire: | 28-16AWG | 0.08-1.5mm ² |
| ● Wire strip length: | 8-9mm | |
| ● withstanding voltage: | 1.6kv | 6kv |
| ● Safety Approval: | | |
| ● Critical dimension: | | |



Part No:

DS 240 xx 1 x xxx G

- 02 2 poles
- 03 3 poles
- ...
- 24 24 poles

- Color
- 0 Black
 - 5 Gree(RAL6018/T)
 - 6 Blue
 - 8 Grey(RAL7004/P)

RoHS compliant
(lead<4%)
In copper Alloy

0000:"@ "Logo (Standard)
000A:"ANYTEK"Logo
Any special item by
customer request,
please contact sales
department.

Dimension

DIM A	N×5.0+3.0
DIM B	N×5.0+15.1
DIM C	N×5.0+7.9

N=Number of poles

Poles	Tolerance
1P-6P	±0.20
5P-10P	±0.30
11P-15P	±0.40
15P-20P	±0.50
20P-24P	±0.60

ANYTEK

CUSTOMER COPY

ALL RIGHTS RESERVED. REPRODUCTION OR ISSUE TO THIRD PARTIES IN ANY FORM WHATSOEVER IS NOT PERMITTED WITHOUT WRITTEN AUTHORITY FROM THE PROPRIETOR. PROPERTY OF ANYTEK TECHNOLOGY CO., LTD

TITLE		DS 240 Series With Snap-IN Mounting Feet (With Cover)				
PART NO.	DS240xx1x000G	DWG NO.	8DS240-0002			
APPROVED	CHECKED	DESIGNED	DRAWN	CUST NO.	Tolerance	
		Runner	Tason		X. ±0.5	
		2012.07.03	08/16/07	UNIT: mm	X.X ±0.3	
				SCALE: NONE	X.XX ±0.1	
				SHEET: 01/01	X° ±1°	
				REV.: C		

Компания «Океан Электроники» предлагает заключение долгосрочных отношений при поставках импортных электронных компонентов на взаимовыгодных условиях!

Наши преимущества:

- Поставка оригинальных импортных электронных компонентов напрямую с производств Америки, Европы и Азии, а так же с крупнейших складов мира;
- Широкая линейка поставок активных и пассивных импортных электронных компонентов (более 30 млн. наименований);
- Поставка сложных, дефицитных, либо снятых с производства позиций;
- Оперативные сроки поставки под заказ (от 5 рабочих дней);
- Экспресс доставка в любую точку России;
- Помощь Конструкторского Отдела и консультации квалифицированных инженеров;
- Техническая поддержка проекта, помощь в подборе аналогов, поставка прототипов;
- Поставка электронных компонентов под контролем ВП;
- Система менеджмента качества сертифицирована по Международному стандарту ISO 9001;
- При необходимости вся продукция военного и аэрокосмического назначения проходит испытания и сертификацию в лаборатории (по согласованию с заказчиком);
- Поставка специализированных компонентов военного и аэрокосмического уровня качества (Xilinx, Altera, Analog Devices, Intersil, Interpoint, Microsemi, Actel, Aeroflex, Peregrine, VPT, Syfer, Eurofarad, Texas Instruments, MS Kennedy, Miteq, Cobham, E2V, MA-COM, Hittite, Mini-Circuits, General Dynamics и др.);

Компания «Океан Электроники» является официальным дистрибьютором и эксклюзивным представителем в России одного из крупнейших производителей разъемов военного и аэрокосмического назначения «JONHON», а так же официальным дистрибьютором и эксклюзивным представителем в России производителя высокотехнологичных и надежных решений для передачи СВЧ сигналов «FORSTAR».



JONHON

«JONHON» (основан в 1970 г.)

Разъемы специального, военного и аэрокосмического назначения:

(Применяются в военной, авиационной, аэрокосмической, морской, железнодорожной, горно- и нефтедобывающей отраслях промышленности)

«FORSTAR» (основан в 1998 г.)

ВЧ соединители, коаксиальные кабели, кабельные сборки и микроволновые компоненты:

(Применяются в телекоммуникациях гражданского и специального назначения, в средствах связи, РЛС, а так же военной, авиационной и аэрокосмической отраслях промышленности).



Телефон: 8 (812) 309-75-97 (многоканальный)

Факс: 8 (812) 320-03-32

Электронная почта: ocean@oceanchips.ru

Web: <http://oceanchips.ru/>

Адрес: 198099, г. Санкт-Петербург, ул. Калинина, д. 2, корп. 4, лит. А