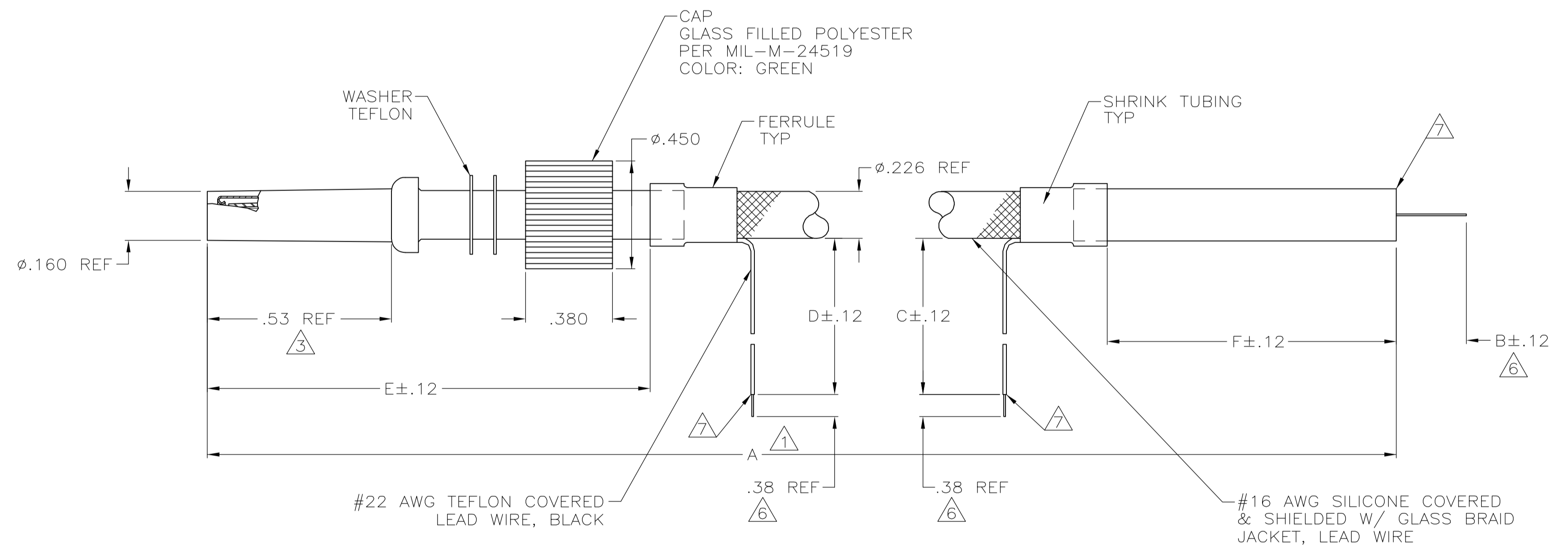


| AMP P/N    | A      | B   | C     | D     | E    | F    | REMARKS    |
|------------|--------|-----|-------|-------|------|------|------------|
| 846985-1   | 24.00  | .38 | 6.00  | 6.00  | 1.25 | 2.00 | △ OBSOLETE |
| 846985-2   | 15.00  | .38 | 8.00  | 8.00  | 1.25 | 2.00 | △          |
| 846985-3   | 8.00   | .38 | 8.00  | 8.00  | 1.25 | 2.00 | △ OBSOLETE |
| 846985-4   | 16.00  | .38 | 8.00  | 8.00  | 1.50 | 1.50 | △ OBSOLETE |
| 846985-5   | 11.00  | .38 | 12.00 | -     | 1.50 | 1.50 | △ OBSOLETE |
| 846985-6   | 11.00  | .38 | 12.00 | 12.00 | 1.50 | 1.50 | △ OBSOLETE |
| 846985-7   | 12.00  | .38 | 6.00  | 6.00  | 1.25 | 2.00 | △          |
| 846985-8   | 9.00   | .38 | 8.00  | 8.00  | 1.50 | 2.00 | △          |
| 846985-9   | 12.00  | .38 | 6.00  | -     | 1.50 | 2.00 | △          |
| 1-846985-0 | 12.00  | .38 | 12.00 | 12.00 | 1.50 | 1.00 | △          |
| 1-846985-1 | 39.37  | .38 | 3.94  | 3.94  | 1.97 | 1.97 | △ OBSOLETE |
| 1-846985-2 | 12.00  | .38 | 12.00 | 12.00 | 1.50 | 2.25 | △          |
| 1-846985-3 | 8.00   | .38 | 8.00  | 8.00  | 1.25 | 1.50 | △ OBSOLETE |
| 1-846985-4 | 8.00   | .38 | 10.00 | -     | 1.25 | 1.40 | △ OBSOLETE |
| 1-846985-5 | 192.00 | .38 | 12.00 | -     | 2.00 | 2.00 | △ OBSOLETE |
| 1-846985-6 | 120.00 | .38 | 8.00  | 8.00  | 1.25 | 2.00 | △ OBSOLETE |
| 1-846985-7 | 72.00  | .38 | -     | 6.00  | 1.50 | 2.00 | △          |
| 1-846985-8 | 36.00  | .38 | 12.00 | -     | 1.50 | 2.00 | △          |
| 1-846985-9 | 22.00  | .38 | 10.00 | 10.00 | 1.50 | 1.00 | △          |
| 2-846985-0 | 11.80  | .38 | 12.00 | 12.00 | 1.50 | 1.00 | △ OBSOLETE |
| 2-846985-1 | 6.75   | .38 | 3.00  | -     | 1.06 | .44  | △ OBSOLETE |
| 2-846985-2 | 18.00  | .38 | 6.00  | -     | 1.50 | 1.50 | △          |
| 2-846985-3 | 24.00  | .38 | 6.00  | -     | 1.50 | 1.50 | △          |
| 2-846985-4 | 30.00  | .38 | -     | 6.00  | 1.50 | 1.50 | △ OBSOLETE |
| 2-846985-5 | 20.22  | .38 | -     | 4.00  | 8.00 | 4.00 | △ OBSOLETE |
| 2-846985-6 | 21.00  | .38 | 10.00 | 10.00 | 1.50 | 1.00 | △ OBSOLETE |
| 2-846985-7 | 60.00  | .38 | 8.00  | 8.00  | 1.25 | 2.00 | △          |
| 2-846985-8 | 49.00  | .38 | -     | 12.00 | 1.50 | 2.00 | △          |
| 2-846985-9 | 180.00 | .38 | 8.00  | 8.00  | 1.25 | 2.00 | △ OBSOLETE |
| 3-846985-0 | 6.50   | .38 | 8.00  | 8.00  | 1.50 | 2.00 | △ OBSOLETE |
| 3-846985-1 | 9.50   | .38 | 8.00  | 8.00  | 1.50 | 2.00 | △ OBSOLETE |
| 3-846985-2 | 66.00  | .38 | 12.00 | 12.00 | 1.50 | 2.00 | △ OBSOLETE |
| 3-846985-3 | 108.00 | .38 | 12.00 | 12.00 | 1.50 | 2.00 | △ OBSOLETE |
| 3-846985-4 | 12.00  | .38 | -     | 6.00  | 1.50 | 2.00 | △          |
| 3-846985-5 | 7.50   | .38 | -     | 6.00  | 1.50 | 2.00 | △          |
| 3-846985-6 | 13.50  | .38 | -     | 8.00  | 1.25 | 2.00 | △          |
| 3-846985-7 | 7.50   | .38 | -     | 8.00  | 1.25 | 2.00 | △          |
| 3-846985-8 | 96.00  | .38 | -     | 12.00 | 1.50 | 2.00 | △          |
| 3-846985-9 | 12.00  | .38 | 6.00  | 6.00  | 1.50 | 2.00 | △          |
| 5-846985-9 | 12.00  | .38 | 6.00  | -     | 1.50 | 2.00 | △          |
| 7-846985-8 | 49.00  | .38 | -     | 12.00 | 1.50 | 2.00 | △          |

| LOC | DIST | REVISIONS |                       |         |       |
|-----|------|-----------|-----------------------|---------|-------|
| DF  | SO   | REV       | DESCRIPTION           | DATE    | BY    |
|     |      | AD        | REV PER ECO-05-014991 | 31JAN06 | PY DE |

- △ TOLERANCE: UP TO 24" = ±.12  
24" & UP = ±1%
- 2. COLOR OF LEAD WIRE WHITE.
- △ TO MATE WITH AMP LGH-1/2 RECEPTACLE WITH .53 BARREL DEPTH.
- 4. MARK PER MIL-STD-130.
- △ BOTH GND LEADS INCLUDE RING TONGUE TERMINAL.
- △ PIGTAIL IS SOLDER DIPPED.
- △ INSULATION CUT, BUT NOT REMOVED.



|  |  |                                 |   |
|--|--|---------------------------------|---|
| THIS DRAWING IS A CONTROLLED DOCUMENT.   |  | DWN<br>T. THOMPSON<br>25-AUG-93 | <br>Tyco Electronics Corporation<br>Harrisburg, Pa 17105-3608 |
| DIMENSIONS: INCHES   |  | CHK<br>D. FARY<br>24-SEP-93     |   |
| TOLERANCES UNLESS OTHERWISE SPECIFIED:   |  | APP'D<br>D. FARY<br>24-SEP-93   | NAME<br>LEAD ASSY, SHIELDED W/GLASS BRAID JACKET LGH-1/2      |
| 0 PLC ± -<br>1 PLC ± -<br>2 PLC ± .03<br>3 PLC ± .010<br>4 PLC ± -<br>ANGLES ± - |  | PRODUCT SPEC                    | APPLICATION SPEC  |
| MATERIAL   |  | SIZE<br>A1                      | RESTRICTED TO   |
| FINISH   |  | WEIGHT                          | SCALE 4:1 SHEET 1 OF 1 REV AD                                 |
| CUSTOMER DRAWING   |  | 00779C=846985                   |   |

Компания «Океан Электроники» предлагает заключение долгосрочных отношений при поставках импортных электронных компонентов на взаимовыгодных условиях!

Наши преимущества:

- Поставка оригинальных импортных электронных компонентов напрямую с производств Америки, Европы и Азии, а так же с крупнейших складов мира;
- Широкая линейка поставок активных и пассивных импортных электронных компонентов (более 30 млн. наименований);
- Поставка сложных, дефицитных, либо снятых с производства позиций;
- Оперативные сроки поставки под заказ (от 5 рабочих дней);
- Экспресс доставка в любую точку России;
- Помощь Конструкторского Отдела и консультации квалифицированных инженеров;
- Техническая поддержка проекта, помощь в подборе аналогов, поставка прототипов;
- Поставка электронных компонентов под контролем ВП;
- Система менеджмента качества сертифицирована по Международному стандарту ISO 9001;
- При необходимости вся продукция военного и аэрокосмического назначения проходит испытания и сертификацию в лаборатории (по согласованию с заказчиком);
- Поставка специализированных компонентов военного и аэрокосмического уровня качества (Xilinx, Altera, Analog Devices, Intersil, Interpoint, Microsemi, Actel, Aeroflex, Peregrine, VPT, Syfer, Eurofarad, Texas Instruments, MS Kennedy, Miteq, Cobham, E2V, MA-COM, Hittite, Mini-Circuits, General Dynamics и др.);

Компания «Океан Электроники» является официальным дистрибьютором и эксклюзивным представителем в России одного из крупнейших производителей разъемов военного и аэрокосмического назначения «JONHON», а так же официальным дистрибьютором и эксклюзивным представителем в России производителя высокотехнологичных и надежных решений для передачи СВЧ сигналов «FORSTAR».



## JONHON

«JONHON» (основан в 1970 г.)

Разъемы специального, военного и аэрокосмического назначения:

(Применяются в военной, авиационной, аэрокосмической, морской, железнодорожной, горно- и нефтедобывающей отраслях промышленности)

«FORSTAR» (основан в 1998 г.)

ВЧ соединители, коаксиальные кабели, кабельные сборки и микроволновые компоненты:

(Применяются в телекоммуникациях гражданского и специального назначения, в средствах связи, РЛС, а так же военной, авиационной и аэрокосмической отраслях промышленности).



Телефон: 8 (812) 309-75-97 (многоканальный)

Факс: 8 (812) 320-03-32

Электронная почта: [ocean@oceanchips.ru](mailto:ocean@oceanchips.ru)

Web: <http://oceanchips.ru/>

Адрес: 198099, г. Санкт-Петербург, ул. Калинина, д. 2, корп. 4, лит. А