

REVISIONS

P	LTR	DESCRIPTION	DATE	DWN	APVD
F4		OBSOLETE THE PARTS	30JAN2018	Z.W	S.M

OBSOLETE
 OBSOLETE
 OBSOLETE
 OBSOLETE
 OBSOLETE
 OBSOLETE
 OBSOLETE
 OBSOLETE

OBSOLETE
 OBSOLETE

OBSOLETE

OBSOLETE
 OBSOLETE
 OBSOLETE
 OBSOLETE
 OBSOLETE
 OBSOLETE
 OBSOLETE
 OBSOLETE
 OBSOLETE
 OBSOLETE
 OBSOLETE

PART-NO.
 BESTELL-NR.

ITEM-NO. POS.	DESCRIPTION BENENNUNG	QUANTITY	UNIT	REVISIONS	SURFACE OBERFLÄCHE COLOUR/FARBE	MATERIAL				
29	SOLAR CABLE, 4mm ² /12AWG, TE. TYPE: ZHSCG, 90mm LONG SOLAR KABEL, 4mm ² /12AWG, TE. TYP: ZHSCG, 90mm LANG	18		18	BLUE BLAU	-				
28	SOLAR CABLE, 4mm ² /12AWG, TE. TYPE: ZHSCG, 90mm LONG SOLAR KABEL, 4mm ² /12AWG, TE. TYP: ZHSCG, 90mm LANG	18		18	RED ROT	-				
27	TERMINAL SPADE OFFENER KABELSCHUH	18		18	TIN PLATED VERZINNT	BRASS MESSING				
26	SOLAR CABLE, 4mm ² /12AWG, TE. TYPE: ZHSCG, 220mm LONG SOLAR KABEL, 4mm ² /12AWG, TE. TYP: ZHSCG, 220mm LANG	17		17	BLUE BLAU	-				
25	SOLAR CABLE, 4mm ² /12AWG, TE. TYPE: ZHSCG, 220mm LONG SOLAR KABEL, 4mm ² /12AWG, TE. TYP: ZHSCG, 220mm LANG	17		17	RED ROT	-				
24	FERRULE, UNINSULATED ADERENDHUELSE, UNISOLIERT	17		17	TIN PLATED VERZINNT	E-Cu E-Cu				
23	WIRE 6mm ² , CA. 190mm ±5mm LONG LEITUNG 6mm ² , CA. 190mm ±5mm LANG	5	14	15	BLACK SCHWARZ	-				
22	FLAT SEAL FLACHDICHTUNG	1	15		BLUE BLAU	-				
21	FLAT SEAL FLACHDICHTUNG	1	14		RED ROT	-				
20	WIRE 4mm ² , CA. 190mm ±5mm LONG LEITUNG 4mm ² , CA. 190mm ±5mm LANG	5	13		BLACK SCHWARZ	-				
19	NUT M12x1,5 MUTTER M12x1,5	1	10	12	BLACK SCHWARZ	PA PA				
18	FLAT SEAL FLACHDICHTUNG	1	10	13	BLACK SCHWARZ	-				
17	WIRE 4mm ² , CA. 220mm ±5mm LONG LEITUNG 4mm ² , CA. 220mm ±5mm LANG	1	10		BLACK SCHWARZ	-				
16	RING TONGUE RINGZUNGE	1	10		TIN PLATED VERZINNT	BRASS MESSING				
15	WIRE 4mm ² , CA. 220mm ±5mm LONG LEITUNG 4mm ² , CA. 220mm ±5mm LANG	5			BLACK SCHWARZ	-				
14	PLASTIC BAG KUNSTSTOFF-BEUTEL	2	6	13	14	15	19	20	TRANSPARENT TRANSPARENT	-
13	MINIGRIP BAG MINIGRIP-BEUTEL	1	6	13	14	15	19	20	TRANSPARENT TRANSPARENT	-
12	MINIGRIP BAG MINIGRIP-BEUTEL	6							TRANSPARENT TRANSPARENT	-
11	WIRE 4mm ² , CA. 250mm ±5mm LONG LEITUNG 4mm ² , CA. 250mm ±5mm LANG	2	5						BLACK SCHWARZ	-
10	WIRE 2,5mm ² , CA. 250mm ±5mm LONG LEITUNG 2,5mm ² , CA. 250mm ±5mm LANG	2	5						BLACK SCHWARZ	-
9	NUT M12x1,5 MUTTER M12x1,5	1	12	13	14	15			ZINC PLATED VERZINKT	CuZn CuZn
8	O-RING O-RING	1	17	18					NATURAL COLOR NATUR	-
7	PLUG COVER STECKERBINDERDICHTUNG	1	10						BLACK SCHWARZ	PP/EPDM PP/EPDM
6	SINGLE-WIRE SEAL EINZELADERDICHTUNG	1	10						GREEN GRÜN	SILICONE SILIKON
5	PIN CONTACT ASSY HVT 6mm ² / AWG 10 KONTAKTSTIFT ASSY HVT 6mm ² / AWG 10	1	4	14	15				Ag Ag	CuZn CuZn
4	PIN CONTACT ASSY HVT 4mm ² / AWG 12 KONTAKTSTIFT ASSY HVT 4mm ² / AWG 12	1	10	13	17	18			Ag Ag	CuZn CuZn
3	PIN CONTACT ASSY HVT 2,5mm ² / AWG 14 KONTAKTSTIFT ASSY HVT 2,5mm ² / AWG 14	1							Ag Ag	CuZn CuZn
2	PIN HOUSING MINUS CODING STIFTGEHÄUSE MINUSKODIERUNG	2	10	13	15	17	18		BLACK SCHWARZ	PPO PPO
1	PIN HOUSING PLUS CODING STIFTGEHÄUSE PLUSKODIERUNG	2	10	13	14	17	18		BLACK SCHWARZ	PPO PPO

PIECES
 STUECK

ITEM-NO.
POS.

DESCRIPTION
BENENNUNG

SURFACE
OBERFLÄCHE
COLOUR/FARBE

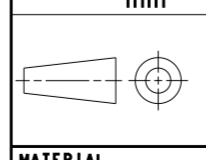
MATERIAL

THIS DRAWING IS A CONTROLLED DOCUMENT.

DWN E.WERNER 12-FEB-02
 CHK H.SCHERER 12-FEB-02
 APVD G.FELDMAYER 12-FEB-02

DIMENSIONS:
mm

TOLERANCES UNLESS
OTHERWISE SPECIFIED:



MATERIAL -

0 PLC ±
 1 PLC ±
 2 PLC ±
 3 PLC ±
 4 PLC ±
 ANGLES ±
 FINISH -

PRODUCT SPEC 108-18701
 APPLICATION SPEC 114-18488
 WEIGHT -

TOLERANCING ISO 8015
 TOLERIERUNG ISO 8015

material_2 finish_spec_2

CUSTOMER DRAWING



NAME CONNECTION FOR INVERTED CONVERTER
 ANSCHLUSS FUER WECHSELRICHTER

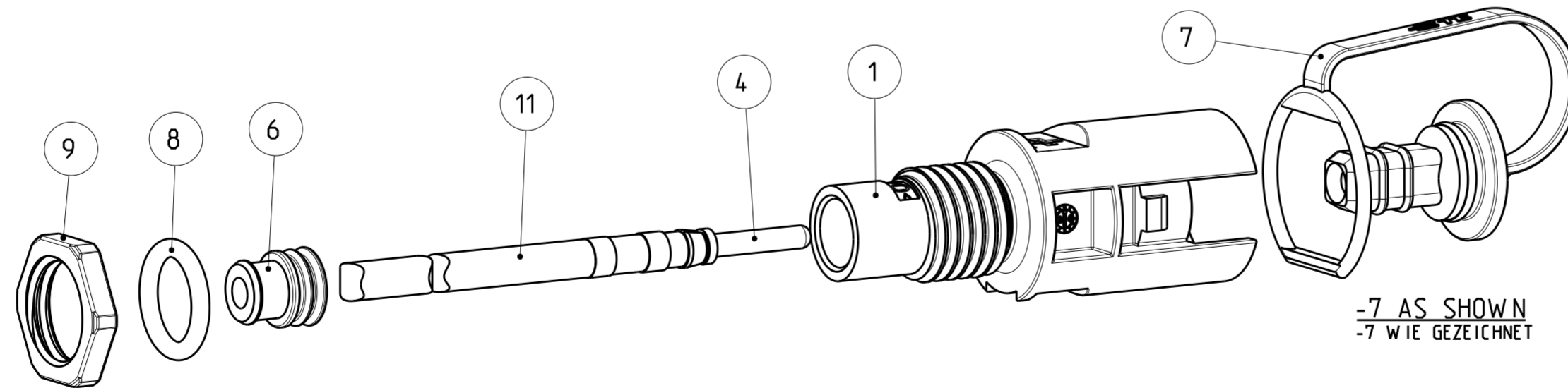
SIZE A2 CAGE CODE 00779 DRAWING NO. C-1394738 RESTRICTED TO -

SCALE 9,5 SHEET 1 OF 6 REV F4

REVISIONS ÄNDERUNGEN				
P	LTR	DESCRIPTION BESCHREIBUNG	DATE	APVD
-	-	SEE SHEET 1	-	-

- 1 PACKAGING INSTRUCTION: 100 PIECES OF EACH PART PACKAGED IN MINIGRIP BAG (ITEM NO. 13)
- 2 PACKAGING INSTRUCTION: 100 PIECES OF EACH PART PACKAGED IN PLASTIC BAG (ITEM NO. 14)
- 3 PACKAGING UNIT: ALL COMPONENTS OF EACH DASH-NUMBER PACKAGED ACCORDING TO 1 OR 2 PACKAGED IN CORRUGATED SHIPPING BOX
- 4 USE ONLY SOLAR CABLE TYPE: ROME USE-2
- 5 STRANDED WIRE 2.5mm², 4mm² AND 6mm²
VOLTAGE RATING U₀/U = 600V/1000V.
TEMPERATURE RANGE -40 °C / +115 °C
- 6 MINIGRIP BAGS (ITEM NO. 12) AND (ITEM NO. 13) AND PLASTIC BAG (ITEM NO. 14) NOT SHOWN
- 12 RECOMMENDED TIGHTENING TORQUE FOR NUT (ITEM NO. 9) OR (ITEM NO. 19) WHEN ASSEMBLING AT HOUSING WALL 1.3^{+0.2} Nm
- 13 ITEM NO. 4, 18 AND ITEM NO. 20 MOUNTED WITH ITEM NO. 1 OR 2 AND PACKAGED IN PLASTIC BAG (ITEM NO. 14).
ITEM NO. 9 PACKAGED IN MINIGRIP BAG (ITEM NO. 13) AND ENCLOSED IN PLASTIC BAG (ITEM NO. 14).
- 14 ITEM NO. 5, 21 AND ITEM NO. 23 MOUNTED WITH ITEM NO. 1 AND PACKAGED IN PLASTIC BAG (ITEM NO. 14).
ITEM NO. 9 PACKAGED IN MINIGRIP BAG (ITEM NO. 13) AND ENCLOSED IN PLASTIC BAG (ITEM NO. 14).
- 15 ITEM NO. 5, 22 AND ITEM NO. 23 MOUNTED WITH ITEM NO. 2 AND PACKAGED IN PLASTIC BAG (ITEM NO. 14).
ITEM NO. 9 PACKAGED IN MINIGRIP BAG (ITEM NO. 13) AND ENCLOSED IN PLASTIC BAG (ITEM NO. 14).
- 16 PACKAGING UNIT: 400 PIECES
MINIMUM ORDER QUANTITY: 400 PIECES

- 1 VERPACKUNGSANWEISUNG: 100 STÜCK VON JEDEM TEIL IM MINIGRIP-BEUTEL (POS. 13) VERPACKT
- 2 VERPACKUNGSANWEISUNG: 100 STÜCK VON JEDEM TEIL IM KUNSTSTOFF-BEUTEL (POS. 14) VERPACKT
- 3 VERPACKUNGSEINHEIT: ALLE KOMPONENTEN EINER STRICHVARIANTE VERPACKT GEMÄSS 1 BZW. 2 IM VERSANDKARTON VERPACKT
- 4 NUR SOLARKABEL TYP: ROME USE-2 VERWENDEN
- 5 LITZE 2.5mm², 4mm² UND 6mm²
NENNSPANNUNG U₀/U = 600V/1000V.
TEMPERATURBEREICH -40 °C / +115 °C
- 6 MINIGRIP-BEUTEL (POS. 12) UND (POS. 13) UND KUNSTSTOFF-BEUTEL (POS. 14) NICHT DARGESTELLT
- 12 EMPFOHLENES ANZUGSDREHMOMENT FÜR BEFESTIGUNGSMUTTER (POS. 9) ODER (POS. 19) BEI MONTAGE AN GEHÄUSEWAND 1.3^{+0.2} Nm
- 13 POS. 4, 18 UND POS. 20 MONTIERT MIT POS. 1 ODER 2 UND VERPACKT IN KUNSTSTOFF-BEUTEL (POS. 14).
POS. 9 VERPACKT IN MINIGRIP-BEUTEL (POS. 13) UND IN KUNSTSTOFF-BEUTEL (POS. 14) BEIGELEGT.
- 14 POS. 5, 21 UND ITEM NO. 23 MONTIERT MIT POS. 1 UND VERPACKT IN KUNSTSTOFF-BEUTEL (POS. 14).
POS. 9 VERPACKT IN MINIGRIP-BEUTEL (POS. 13) UND IN KUNSTSTOFF-BEUTEL (POS. 14) BEIGELEGT.
- 15 POS. 5, 22 UND ITEM NO. 23 MONTIERT MIT POS. 2 UND VERPACKT IN KUNSTSTOFF-BEUTEL (POS. 14).
POS. 9 VERPACKT IN MINIGRIP-BEUTEL (POS. 13) UND IN KUNSTSTOFF-BEUTEL (POS. 14) BEIGELEGT.
- 16 VERPACKUNGSEINHEIT: 400 STÜCK
MINDESTBESTELLMENGE: 400 STÜCK

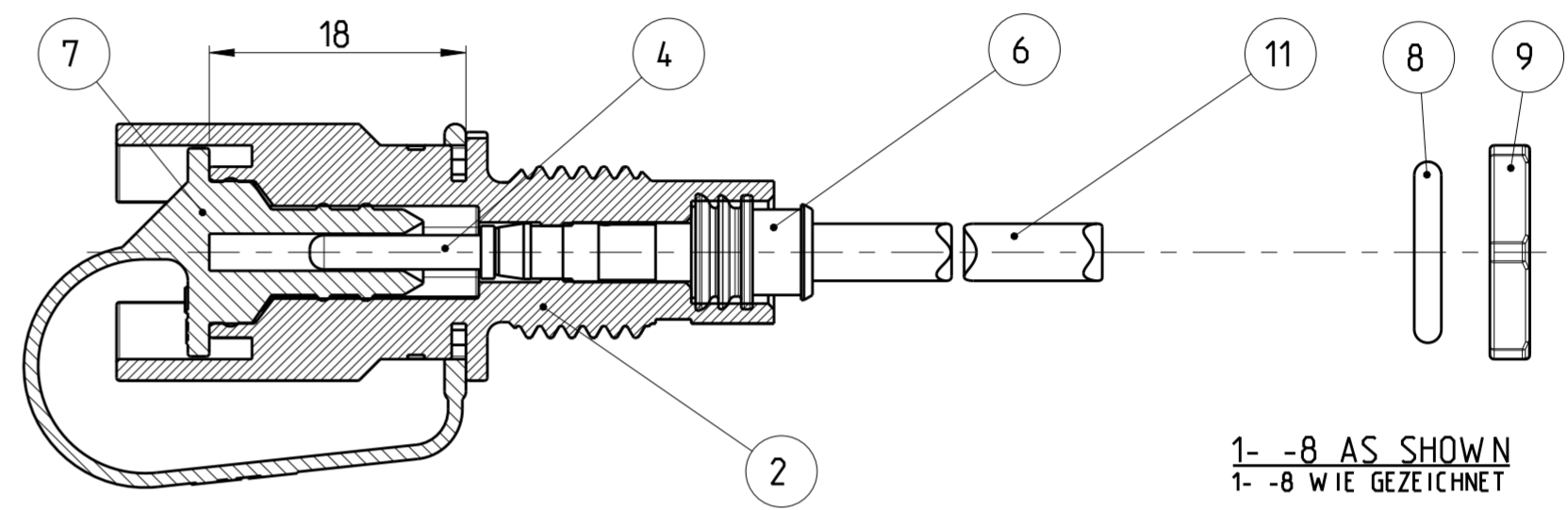
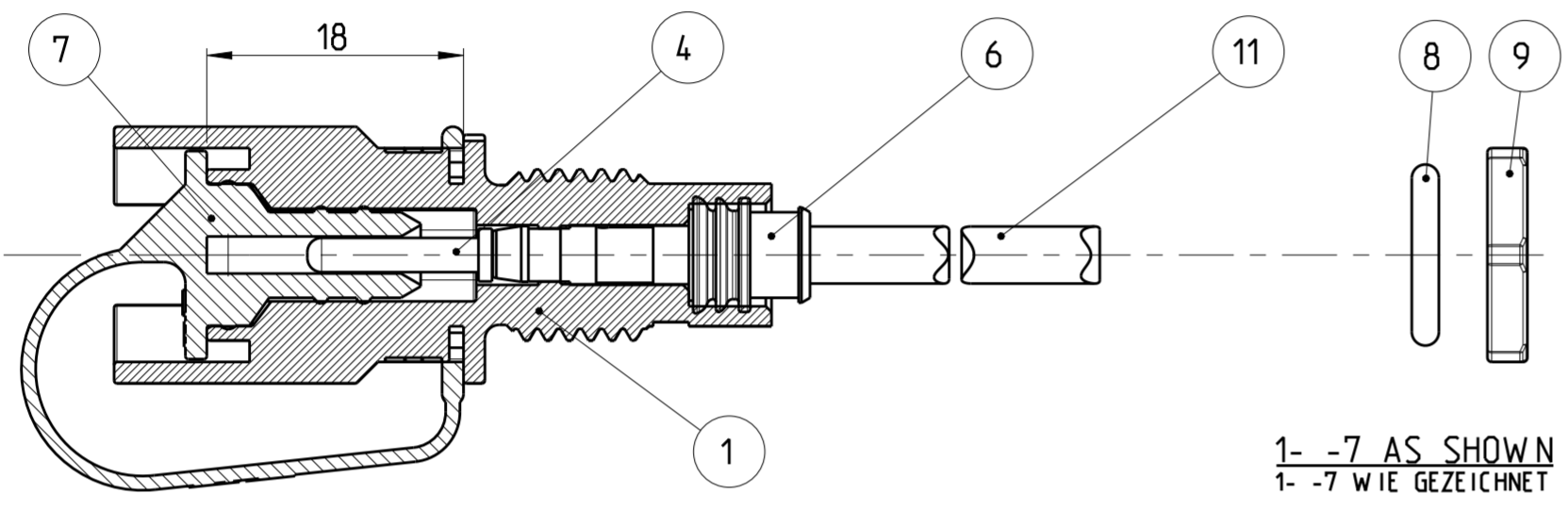
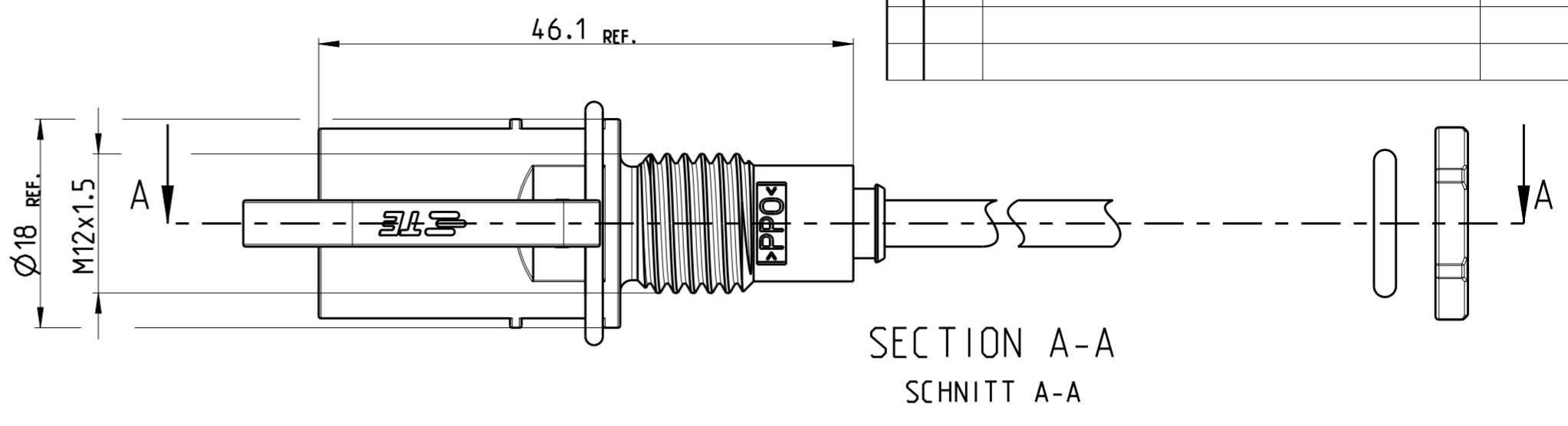
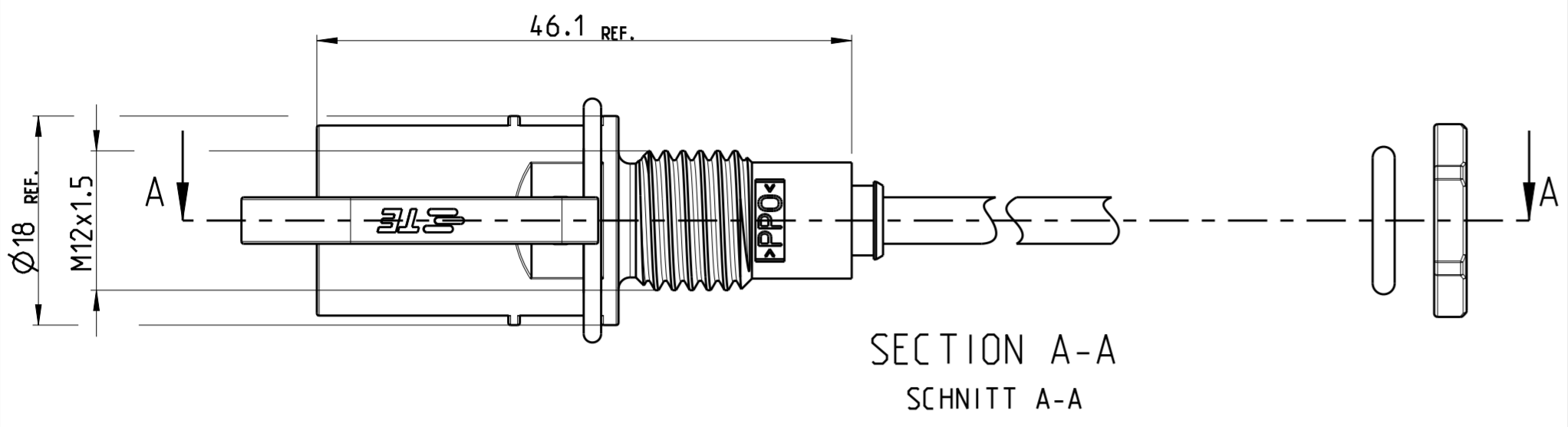


-7 AS SHOWN
-7 WIE GEZEICHNET

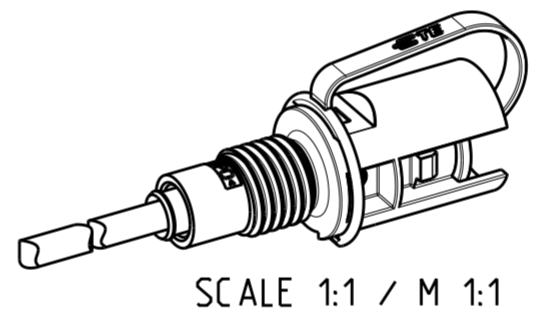
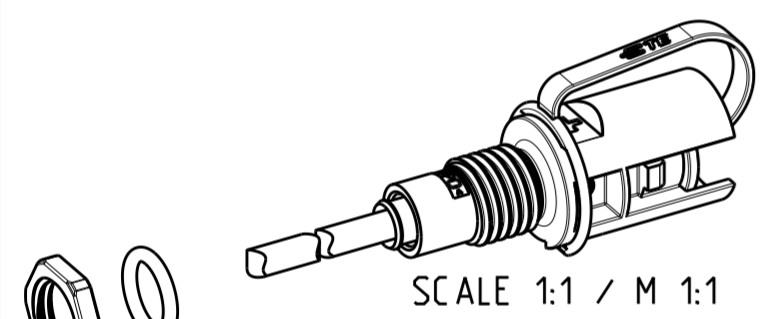
THIS DRAWING IS A CONTROLLED DOCUMENT. DIESES ZEICHNUNGSDOKUMENT WIRD DURCH DEN AUTORISIERTE KONTROLLIERT. ÄNDERUNGEN, DIE DEN TECHNISCHEN STANDSTAND BEEINTRÄCHTIGEN, SIND VERBODEN. DEN NEUESTEN LETZTBESTÄNDIGEN STAND ERFOLGENSIE AUF ANFRAGE.		DWN E. WERNER 16-JAN-06	TE Connectivity											
DIMENSIONS: MASSEINHEITEN: IT/IN		CHK H. SCHERER 16-JAN-06												
TOLERANCES UNLESS OTHERWISE SPECIFIED: ALLGEMEINTOLERANZEN		APVD G. FELDMAYER 16-JAN-06	NAME CONNECTION FOR INVERTED CONVERTER ANSCHLUSS FÜR WECHSELRICHTER											
<table border="1"> <tr><td>0 PLC</td><td>±</td></tr> <tr><td>1 PLC</td><td>±</td></tr> <tr><td>2 PLC</td><td>±</td></tr> <tr><td>3 PLC</td><td>±</td></tr> <tr><td>4 PLC</td><td>±</td></tr> </table>		0 PLC	±	1 PLC	±	2 PLC	±	3 PLC	±	4 PLC	±	PRODUCT SPEC 108-18701	SIZE A2	
0 PLC	±													
1 PLC	±													
2 PLC	±													
3 PLC	±													
4 PLC	±													
MATERIAL material_2		APPLICATION SPEC 114-18488	CAGE CODE 00779	RESTRICTED TO NUR FÜR										
FINISH/SURFACE/FARBE finish_spec_2		WEIGHT -	DRAWING NO. ZEICHNUNGS-NR. C-1394738	SCALE MASSSTAB 2:1										
CUSTOMER DRAWING		/KUNDENZEICHNUNG		SHEET BLATT 2 OF 6										
				REV F4										

THIS DRAWING IS UNPUBLISHED
 VERBODEN DEZE TECHNISCHE TEGENSTANDEN
 (C) COPYRIGHT 2001 BY -
 RELEASED FOR PUBLICATION
 FREI FÜR VERÖFFENTLICHUNG
 09-MAR- 20 01
 MATED WITH:
 PASSEND ZU:

REVISIONS				DATE	DWN	APVD
ÄNDERUNGEN						
P	LTR	DESCRIPTION				
		BESCHREIBUNG				
		SEE SHEET 1		-	-	-



PACKAGING INSTRUCTION: CONNECTION FOR INVERTED CONVERTER PACKAGED IN MINIGRIP BAG (ITEM NO. 12) PER TE-SPEC. 107-18052.
 O-RING (ITEM NO. 8), NUT M12x1.5 (ITEM NO. 9),
 PIN CONTACT ASSY HVT 2.5mm² / AWG 14 (ITEM NO. 3),
 PIN CONTACT ASSY HVT 4mm² / AWG 12 (ITEM NO. 4)
 AND PIN CONTACT ASSY HVT AWG 10 (ITEM NO. 5)
 ENCLOSE LOOSELY IN MINIGRIP BAG (ITEM NO. 12).



PACKAGING UNIT: 100 PIECES PACKAGED PARTS ACCORDING TO **PACKAGED** IN CORRUGATED SHIPPING BOX.
MINIMUM ORDER QUANTITY: 100 PIECES

VERPACKUNGSANWEISUNG: ANSCHLUSS FÜR WECHSELRICHTER IM MINIGRIP-BEUTEL (POS. 12) NACH TE-SPEZ. 107-18052 VERPACKT.
 O-RING (POS. 8), MUTTER M12x1.5 (POS. 9),
 KONTAKTSTIFT ASSY HVT 2.5mm² / AWG 14 (POS. 3),
 KONTAKTSTIFT ASSY HVT 4mm² / AWG 12 (POS. 4)
 UND KONTAKTSTIFT ASSY HVT AWG 10 (POS. 5)
 IM MINIGRIP-BEUTEL (POS. 12) LOSE BEIGELEGT.

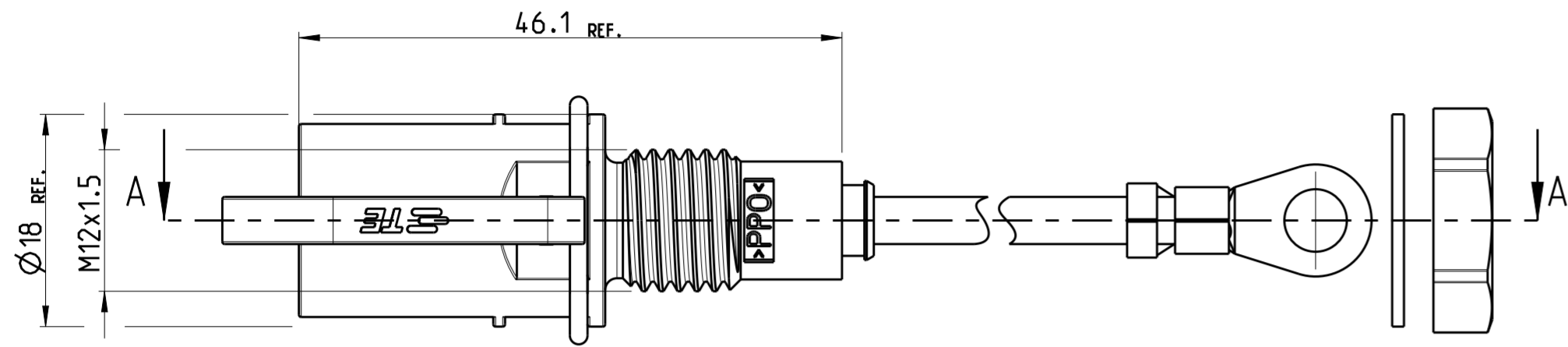
VERPACKUNGSEINHEIT: 100 STÜCK VERPACKTE TEILE GEMÄSS **IM VERSANDKARTON VERPACKT.**

MINDESTBESTELLMENGE: 100 STÜCK

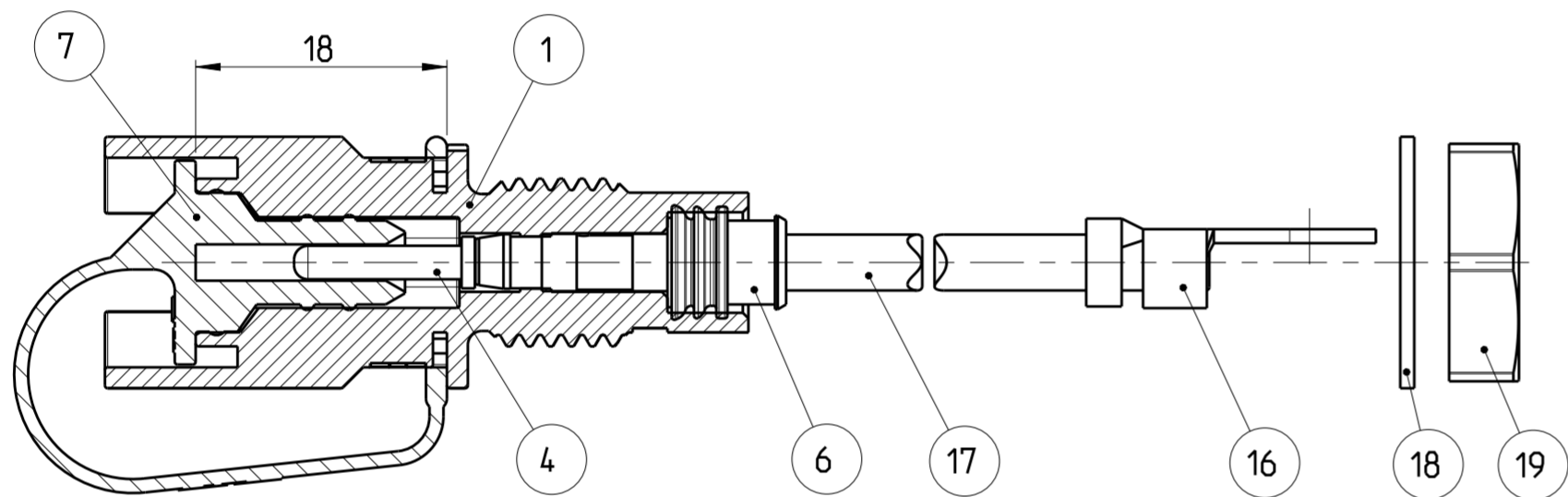
THIS DRAWING IS A CONTROLLED DOCUMENT. <small>DIESSES ZEICHNUNGSDOKUMENT WIRD DURCH AUF BEGRIFFLICHES KONTROLLIERT. ANSCHLÜSSELN, DIE DEN TECHNISCHEN STANDSTAND BEZUGEN, SIND VORZUBEHALTEN. DEN ÄRTERNS LETZTBESTEHENDEN STANDSTAND BEZUGEN SIE AUF ANFRAGE.</small>		DWN E. WERNER 26-FEB-01	TE Connectivity														
DIMENSIONS: MASSE/INHEITEN: IT/IN		CHK H. SCHERER 26-FEB-01															
TOLERANCES UNLESS OTHERWISE SPECIFIED: ALLGEMEINTEOLERANZEN		APVD G. FELDMEIER 26-FEB-01															
<table border="1"> <tr><td>0 PLC</td><td>±0.2</td></tr> <tr><td>1 PLC</td><td>±0.2</td></tr> <tr><td>2 PLC</td><td>±0.2</td></tr> <tr><td>3 PLC</td><td>±</td></tr> <tr><td>4 PLC</td><td>±</td></tr> <tr><td>ANGLES/WINKEL</td><td>±</td></tr> <tr><td>FINISH/OBERFLÄCHE/FARBE</td><td>-</td></tr> </table>		0 PLC	±0.2	1 PLC	±0.2	2 PLC	±0.2	3 PLC	±	4 PLC	±	ANGLES/WINKEL	±	FINISH/OBERFLÄCHE/FARBE	-	NAME CONNECTION FOR INVERTED CONVERTER ANSCHLUSS FÜR WECHSELRICHTER	RESTRICTED TO NUR FÜR
0 PLC	±0.2																
1 PLC	±0.2																
2 PLC	±0.2																
3 PLC	±																
4 PLC	±																
ANGLES/WINKEL	±																
FINISH/OBERFLÄCHE/FARBE	-																
MATERIAL - material_2		PRODUCT SPEC 108-18701	SIZE A2														
FINISH/OBERFLÄCHE/FARBE - finish_spec_2		APPLICATION SPEC 114-18488	CAGE CODE 00779														
WEIGHT GEWICHT -		VERARBEITUNGSSPEZ. 114-18488	DRAWING NO. ZEICHNUNGS-NR. C-1394738														
CUSTOMER DRAWING		SCALE MASSSTAB 2:1	SHEET BLATT 3 OF 6														
		REVISIONS	REV F4														

THIS DRAWING IS UNPUBLISHED
 VERTRAULICHE UNVERÖFFENTLICHTE ZEICHNUNG
 © COPYRIGHT 2002 BY -
 RELEASED FOR PUBLICATION
 FREI FÜR VERÖFFENTLICHUNG
 17-JUL-2002
 ALL RIGHTS RESERVED.
 ALLE RECHTE VORBEHALTEN
 MATED WITH:
 PASSEND ZU:

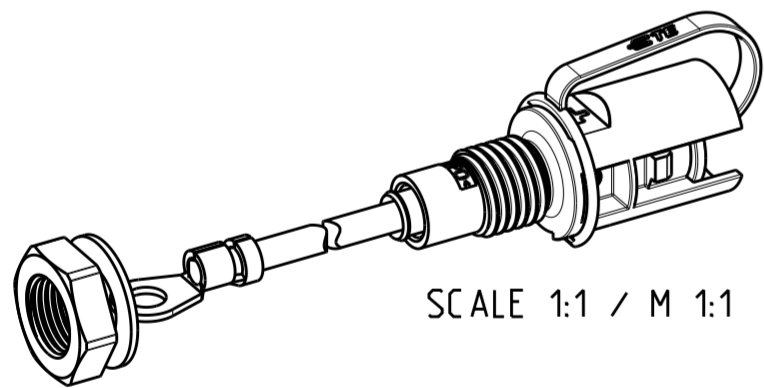
REVISIONS		DATE	DWN	APVD
ÄNDERUNGEN				
DESCRIPTION				
BESCHREIBUNG				
P	LTR			
		-	-	-
PROJEKT NR.: EGLPC 01008		SEE SHEET 1		



SECTION A-A
 SCHNITT A-A



2- -3 AS SHOWN
 2- -3 WIE GEZEICHNET



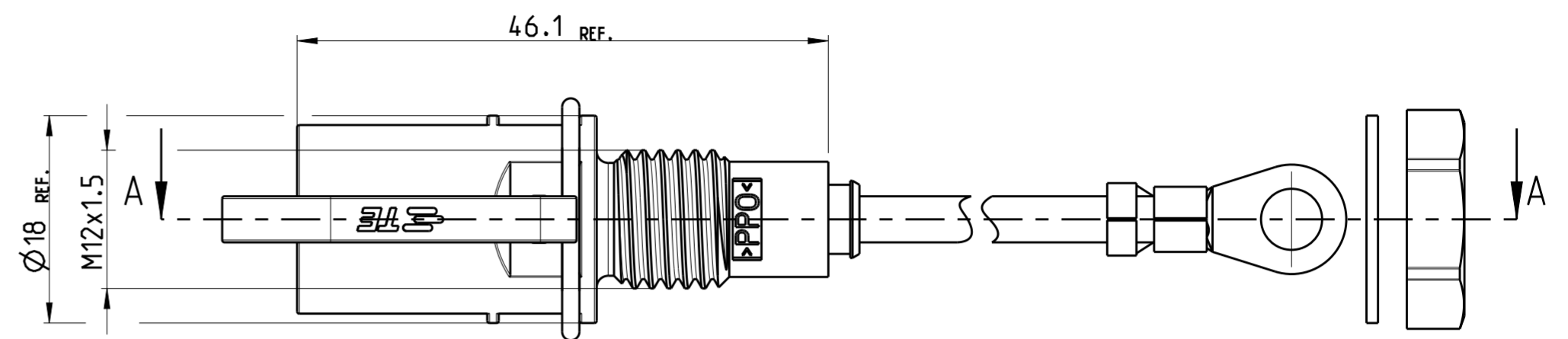
SCALE 1:1 / M 1:1

⚠ ITEM NO. 4, 6, 7, 16 AND 17 MOUNTED WITH ITEM NO. 1 OR 2.
 ITEM NO. 18 AND 19 ENCLOSE LOOSELY.

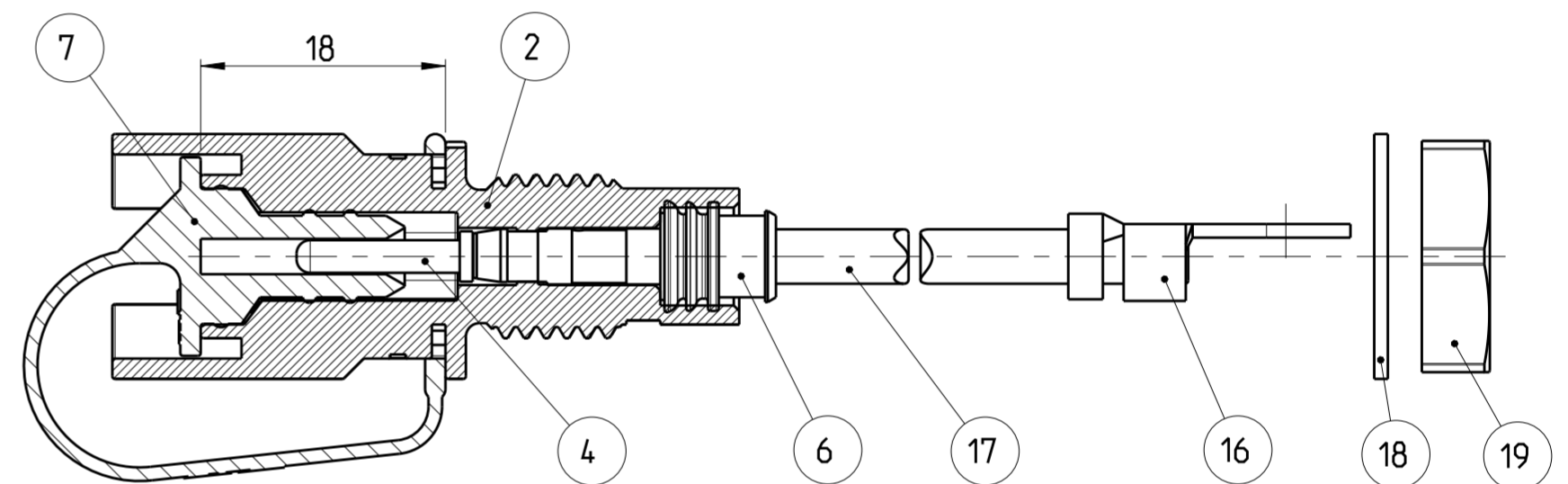
⚠ PACKAGING: SEE PN 1534900

⚠ POS. 4, 6, 7, 16 UND 17 MIT POS. 1 BZW. 2 MONTIERT.
 POS. 18 UND 19 LOSE BEIGELEGT.

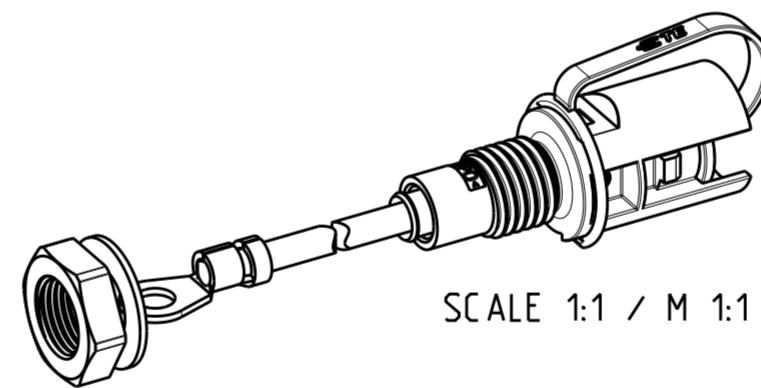
⚠ VERPACKUNG: SIEHE PN 1534900



SECTION A-A
 SCHNITT A-A



2- -4 AS SHOWN
 2- -4 WIE GEZEICHNET

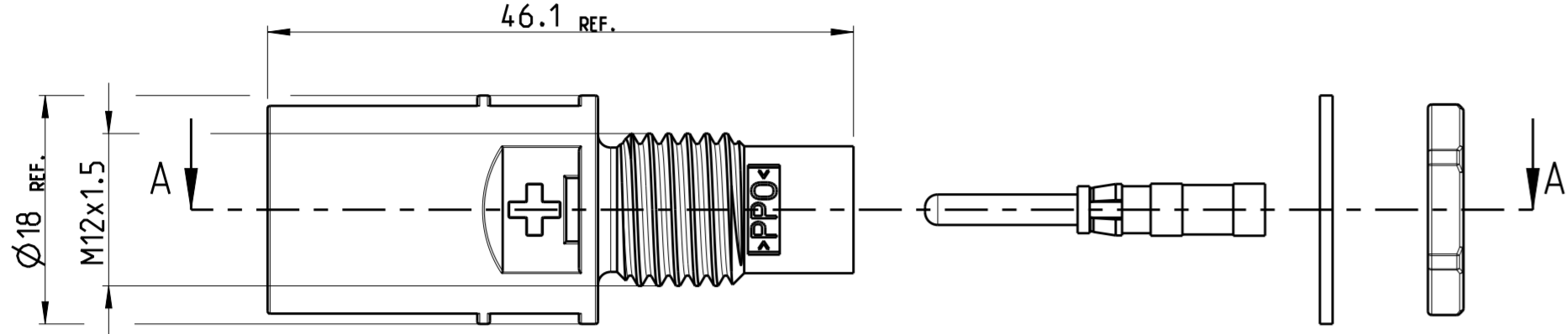


SCALE 1:1 / M 1:1

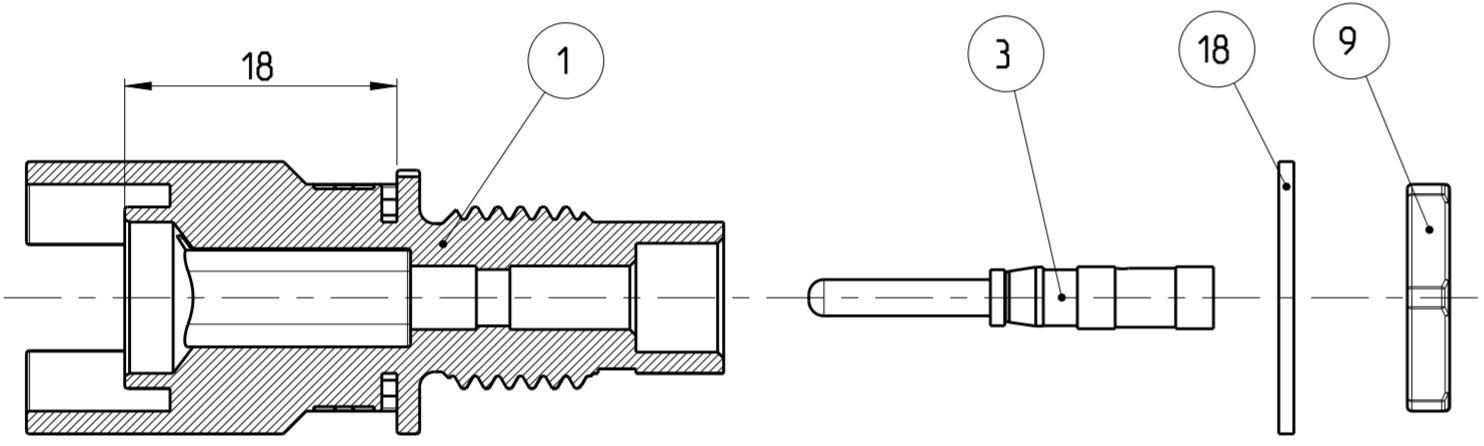
THIS DRAWING IS A CONTROLLED DOCUMENT. <small>DIESSES ZEICHNUNGSDOKUMENT WIRD DURCH AUFRECHTBARKEIT KONTROLLIERT. ANDERSONS, DIE DEN TECHNISCHEN FORTSCHRITT BEZUGS, SIND VERBODEN. DEN RECHTS LETZTLIEGENEN ANFORDERUNGSSTAND ERFAHREN SIE AUF ANFRAGE.</small>		DWN E. WERNER 17-JUL-02	TE Connectivity
DIMENSIONS: MASSE/INHEITEN: [mm]		CHK H. SCHERER 17-JUL-02	
TOLERANCES UNLESS OTHERWISE SPECIFIED: ALLGEMEINTOLERANZEN		APVD G. FELDMEIER 17-JUL-02	NAME CONNECTION FOR INVERTED CONVERTER ANSCHLUSS FÜR WECHSELRICHTER
0 PLC ±0.2 1 PLC ±0.2 2 PLC ±0.2 3 PLC ± 4 PLC ±		PRODUCT SPEC 108-18701	SIZE A2
ANGLES/WINKEL ± FINISH/OBERFLÄCHE/FARBE		APPLICATION SPEC 114-18488	CAGE CODE 00779
MATERIAL material_2	finish_spec_2	WEIGHT -	DRAWING NO. ZEICHNUNGS-NR. C-1394738
CUSTOMER DRAWING		RESTRICTED TO NUR FÜR	SCALE MASSSTAB 2:1
		SHEET BLATT 4	OF VON 6
		REV F4	

THIS DRAWING IS UNPUBLISHED
 VERBÄULICHE UNVERÖFFENTLICHTE ZEICHNUNG
 RELEASED FOR PUBLICATION
 FREI FÜR VERÖFFENTLICHUNG
 15-AUG- 2005
 MATED WITH:
 PASSEND ZU:
 ALL RIGHTS RESERVED.
 ALLE RECHTE VORBEHALTEN

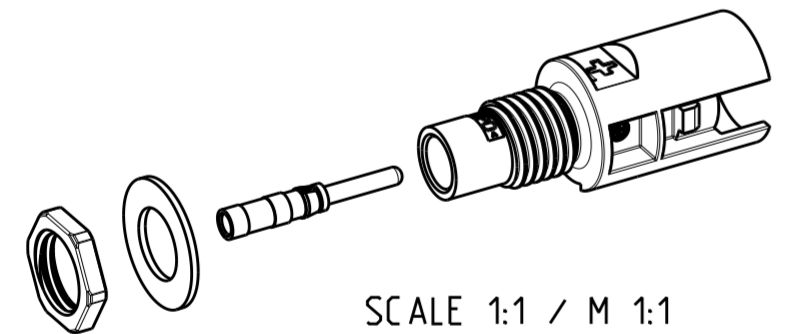
REVISIONS				
P	LTR	DESCRIPTION	DATE	APVD
-	-	SEE SHEET 1	-	-



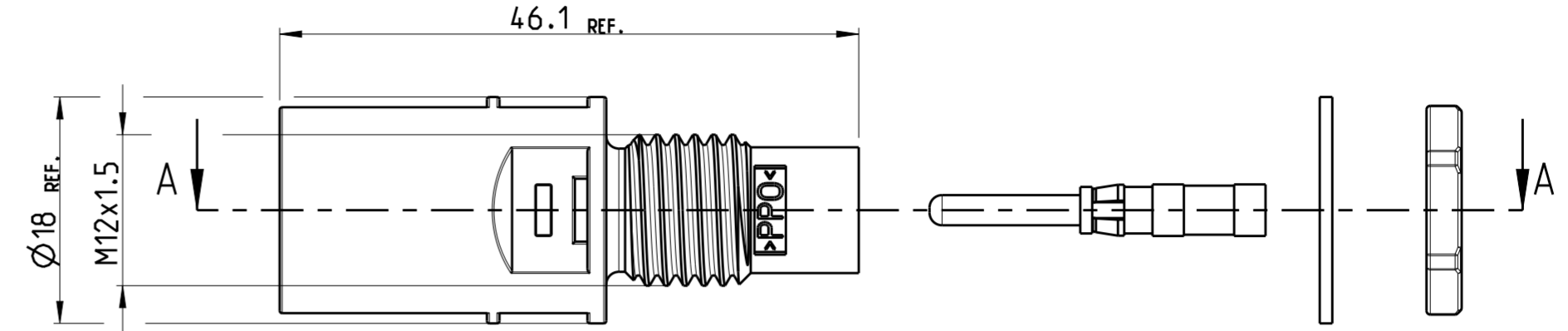
SECTION A-A
 SCHNITT A-A



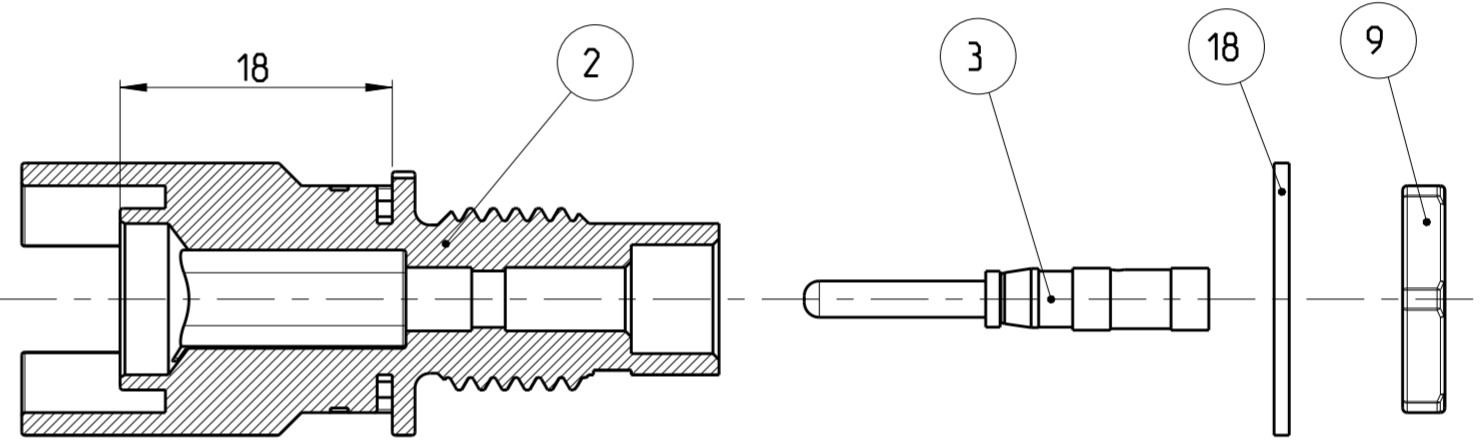
2- -5 AS SHOWN
 2- -5 WIE GEZEICHNET



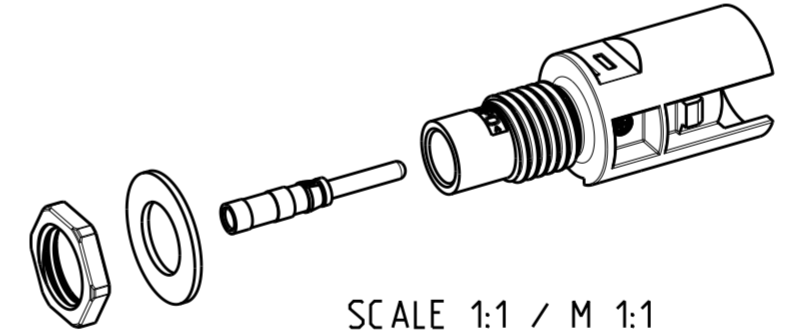
SCALE 1:1 / M 1:1




SECTION A-A
 SCHNITT A-A



2- -6 AS SHOWN
 2- -6 WIE GEZEICHNET

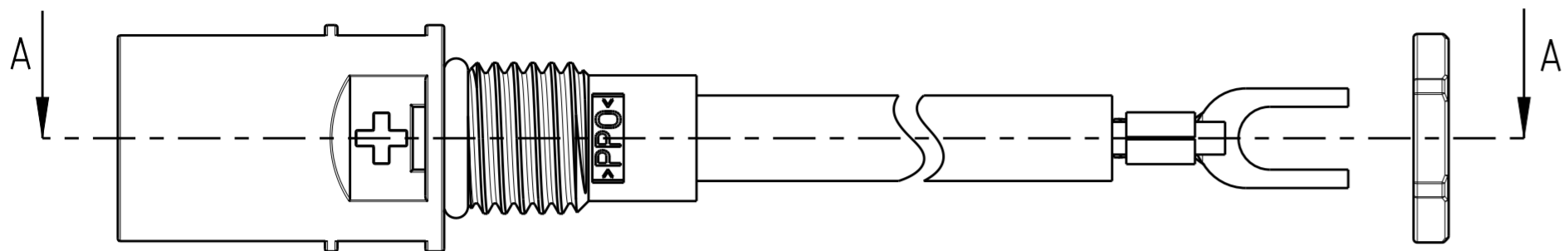


SCALE 1:1 / M 1:1

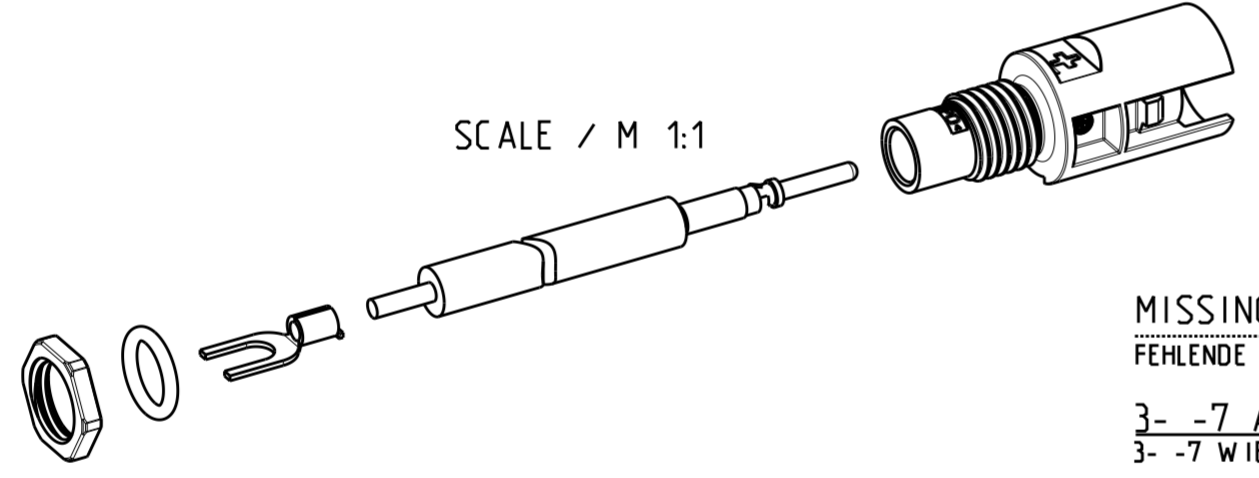
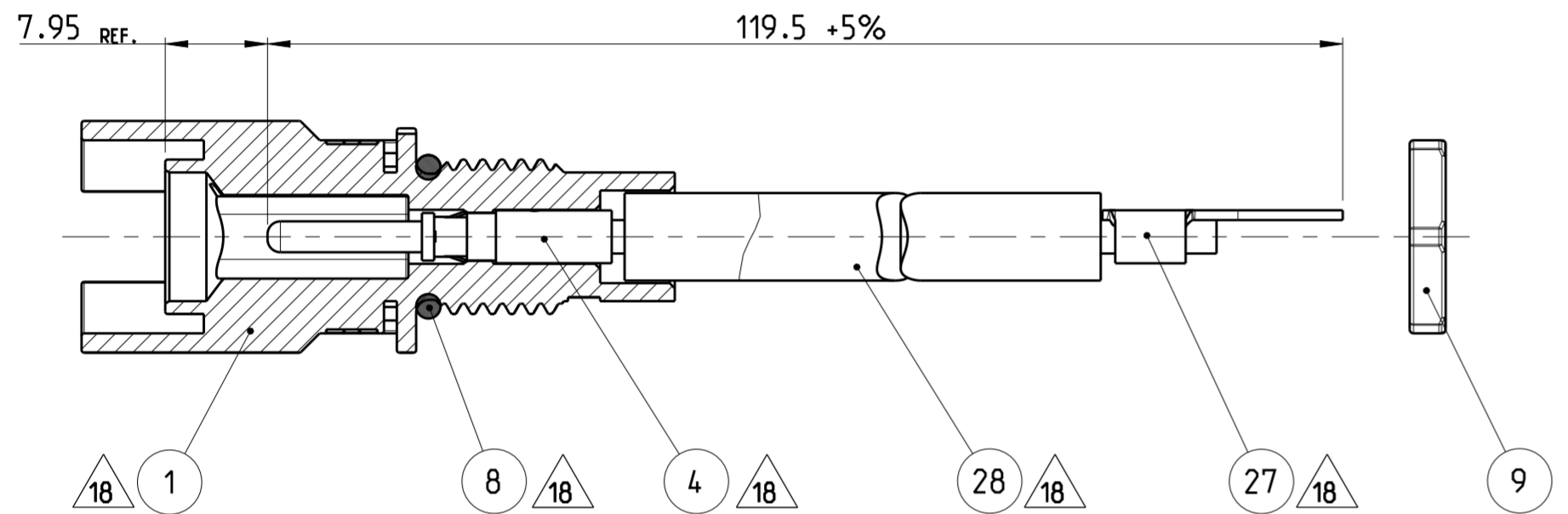
THIS DRAWING IS A CONTROLLED DOCUMENT. <small>DIESSES ZEICHNUNGSDOKUMENT WIRD DURCH UNS HIERABWÄRTS KONTROLLIERT. ANSONSTENIGE, DIE DEN TECHNISCHEN STANDPUNKT BEEINFLUSSEN, SIND VORBEHALTEN. DEN ÄRTERNS LETZTSTÄNDIGEN ANWENDUNGSSTAND ERFAHREN SIE AUF ANFRAGE.</small>		DWN E. WERNER 11-AUG-05	 TE Connectivity														
DIMENSIONS: MASSEINHEITEN: [mm]		CHK H. SCHERER 11-AUG-05															
TOLERANCES UNLESS OTHERWISE SPECIFIED: ALLGEMEINTOLERANZEN		APVD G. FELDMEIER 11-AUG-05	NAME CONNECTION FOR INVERTED CONVERTER ANSCHLUSS FÜR WECHSELRICHTER														
<table border="1"> <tr><td>0 PLC</td><td>±0.2</td></tr> <tr><td>1 PLC</td><td>±0.2</td></tr> <tr><td>2 PLC</td><td>±</td></tr> <tr><td>3 PLC</td><td>±</td></tr> <tr><td>4 PLC</td><td>±</td></tr> <tr><td>ANGLES/WINKEL</td><td>±</td></tr> <tr><td>FINISH/OBERFLÄCHE/FARBE</td><td>-</td></tr> </table>		0 PLC	±0.2	1 PLC	±0.2	2 PLC	±	3 PLC	±	4 PLC	±	ANGLES/WINKEL	±	FINISH/OBERFLÄCHE/FARBE	-	PRODUCT SPEC 108-18701	SIZE A2
0 PLC	±0.2																
1 PLC	±0.2																
2 PLC	±																
3 PLC	±																
4 PLC	±																
ANGLES/WINKEL	±																
FINISH/OBERFLÄCHE/FARBE	-																
MATERIAL - material_2		APPLICATION SPEC 114-18488	CAGE CODE 00779														
		WEIGHT -	DRAWING NO. ZEICHNUNGS-NR. C-1394738														
		CUSTOMER DRAWING	RESTRICTED TO NUR FÜR - REV F4														
		SCALE MASSSTAB 2:1	SHEET BLATT 5 OF 6														

THIS DRAWING IS UNPUBLISHED.
 VERTRÄULICHE UNVERÖFFENTLICHTE ZEICHNUNG
 RELEASED FOR PUBLICATION
 FREI FÜR VERÖFFENTLICHUNG
 12-FEB- 2002
 MATED WITH
 PASSEND ZU:
 ALL RIGHTS RESERVED.
 ALLE INTERNATIONALEN RECHTE VORBEHALTEN.

REVISIONS			DATE	DWN	APVD
NO.	DESCRIPTION	BY			
P	LTR				
	SEE SHEET 1				

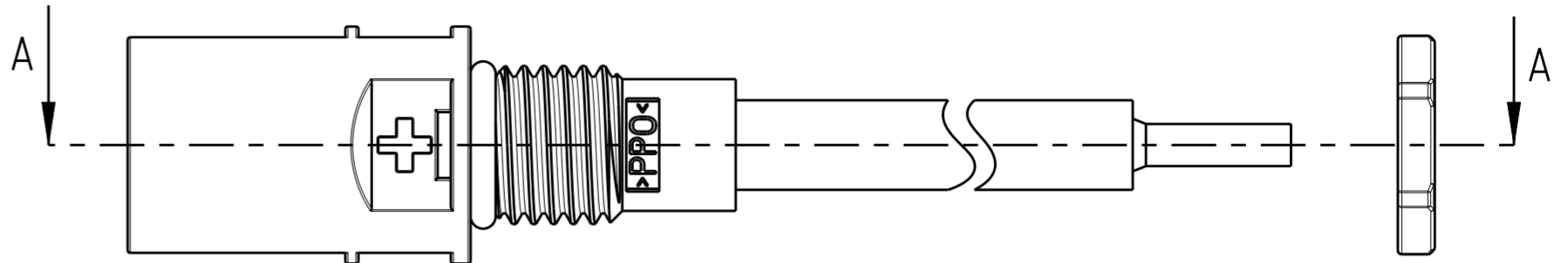


SECTION A-A
SCHNITT A-A

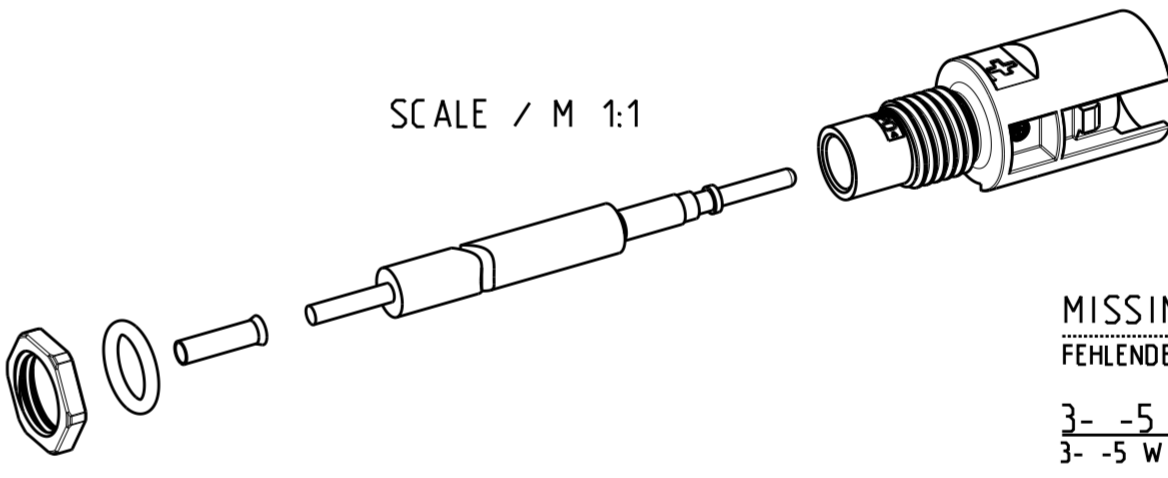
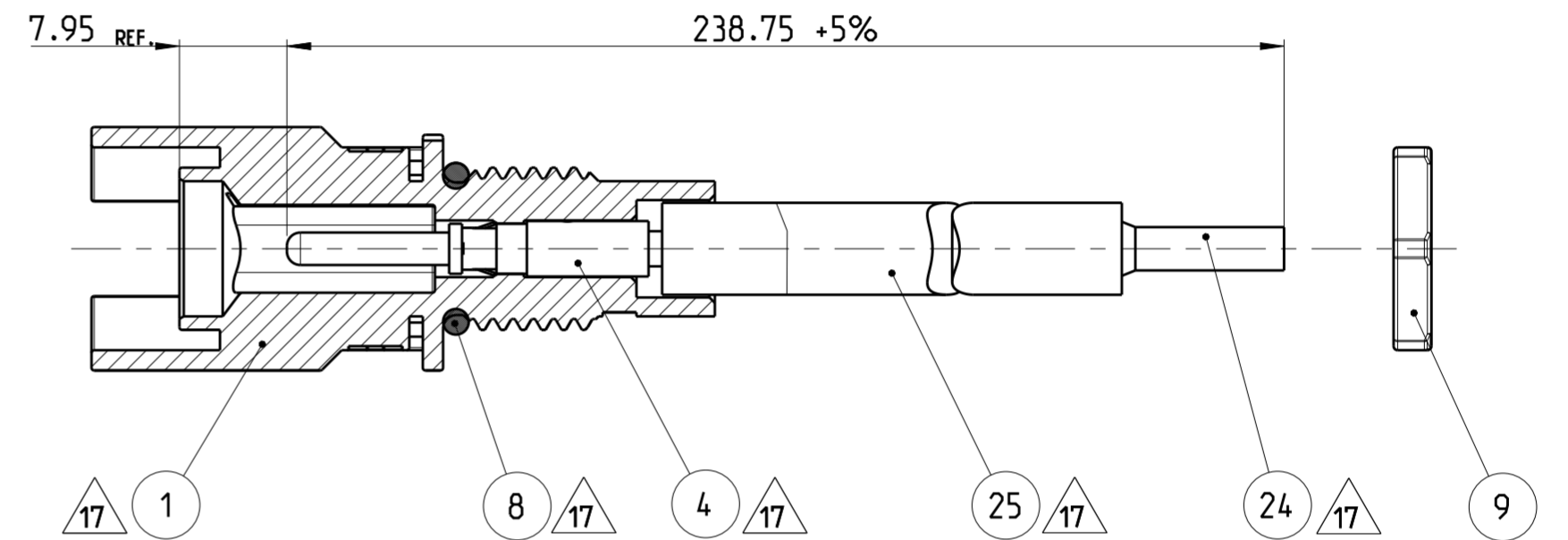


MISSING DIMENSION SEE 2- -6
 FEHLENDE MASSE SIEHE 2- -6
 3- -7 AS SHOWN
 3- -7 WIE GEZEICHNET

- 17 ITEM NO. 8. 4. 24 PRE-ASSEMBLED WITH ITEM NO. 1 AND 25 OR ITEM NO. 2 AND 26.
- 18 ITEM NO. 8. 4. 27 PRE-ASSEMBLED WITH ITEM NO. 1 AND 28 OR ITEM NO. 2 AND 29.
- 19 100 PIECES ITEM NO. 9 NUT M12x1.5 PACKED IN ITEM NO. 13 MINIGRIP BAG AND ENCLOSED IN ITEM NO. 14 CORD TENSIONING BAG.
- 20 100 PIECES OF PRE-ASSEMBLED CONNECTORS AND NUT 12x1.5 IN MINIGRIP BAG 19 PACKED IN ITEM NO. 14 CORD TENSIONING BAG.



SECTION A-A
SCHNITT A-A



MISSING DIMENSION SEE 2- -6
 FEHLENDE MASSE SIEHE 2- -6
 3- -5 AS SHOWN
 3- -5 WIE GEZEICHNET

- 17 POS. 8. 4. 24 VORMONTIERT MIT POS. 1 UND 25 ODER POS. 2 UND 26.
- 18 POS. 8. 4. 27 VORMONTIERT MIT POS. 1 UND 28 ODER POS. 2 UND 29.
- 19 100 STUECK POS. 9 MUTTER M12x1.5 VERPACKT IN POS. 13 MINIGRIP-BEUTEL UND IN POS. 14 KORDELZUG-BEUTEL BEIGELEGT.
- 20 100 STUECK DER VORMONTIERTEN STECKVERBINDER UND MUTTERN IM MINIGRIP-BEUTEL 19 IN POS. 14 KORDELZUG-BEUTEL VERPACKT.

THIS DRAWING IS A CONTROLLED DOCUMENT. DIESES ZEICHNUNGSDOKUMENT WIRD DURCH AUFRECHTBARER KONTROLLE. ÄNDERUNGEN, DIE DEN TECHNISCHEN STANDSTAND FOLGEN, SIND VERBODEN. DEN LETZTLIEGENDEN ANWENDUNGSSTAND EMPFEN SIE AUF ANFRAGE.		DWN E. REISS 25-MAR-10	 TE Connectivity
DIMENSIONS: MASSEINHEITEN: [mm]		CHK H. SCHERER 25-MAR-10	
TOLERANCES UNLESS OTHERWISE SPECIFIED: ALLGEMEINTOLERANZEN		APVD A. WOEBER 25-MAR-10	NAME CONNECTION FOR INVERTED CONVERTER ANSCHLUSS FUER WECHSELRICHTER
0 PLC ±0.2 1 PLC ±0.2 2 PLC ±0.2 3 PLC ± 4 PLC ±		PRODUCT SPEC 108-18701	SIZE A2
ANGLES/WINKEL ± FINISH/OBERFLAECHE/FARBE		APPLICATION SPEC 114-18488	CAGE CODE 00779
MATERIAL material_2		WEIGHT -	DRAWING NO. ZEICHNUNGS-NR. C-1394738
finish_spec_2		CUSTOMER DRAWING	RESTRICTED TO NUR FUER -
		SCALE MASSSTAB 2:1	SHEET BLATT 6 OF 6
			REV F4

Компания «Океан Электроники» предлагает заключение долгосрочных отношений при поставках импортных электронных компонентов на взаимовыгодных условиях!

Наши преимущества:

- Поставка оригинальных импортных электронных компонентов напрямую с производств Америки, Европы и Азии, а так же с крупнейших складов мира;
- Широкая линейка поставок активных и пассивных импортных электронных компонентов (более 30 млн. наименований);
- Поставка сложных, дефицитных, либо снятых с производства позиций;
- Оперативные сроки поставки под заказ (от 5 рабочих дней);
- Экспресс доставка в любую точку России;
- Помощь Конструкторского Отдела и консультации квалифицированных инженеров;
- Техническая поддержка проекта, помощь в подборе аналогов, поставка прототипов;
- Поставка электронных компонентов под контролем ВП;
- Система менеджмента качества сертифицирована по Международному стандарту ISO 9001;
- При необходимости вся продукция военного и аэрокосмического назначения проходит испытания и сертификацию в лаборатории (по согласованию с заказчиком);
- Поставка специализированных компонентов военного и аэрокосмического уровня качества (Xilinx, Altera, Analog Devices, Intersil, Interpoint, Microsemi, Actel, Aeroflex, Peregrine, VPT, Syfer, Eurofarad, Texas Instruments, MS Kennedy, Miteq, Cobham, E2V, MA-COM, Hittite, Mini-Circuits, General Dynamics и др.);

Компания «Океан Электроники» является официальным дистрибьютором и эксклюзивным представителем в России одного из крупнейших производителей разъемов военного и аэрокосмического назначения «**JONHON**», а так же официальным дистрибьютором и эксклюзивным представителем в России производителя высокотехнологичных и надежных решений для передачи СВЧ сигналов «**FORSTAR**».



JONHON

«**JONHON**» (основан в 1970 г.)

Разъемы специального, военного и аэрокосмического назначения:

(Применяются в военной, авиационной, аэрокосмической, морской, железнодорожной, горно- и нефтедобывающей отраслях промышленности)

«**FORSTAR**» (основан в 1998 г.)

ВЧ соединители, коаксиальные кабели, кабельные сборки и микроволновые компоненты:

(Применяются в телекоммуникациях гражданского и специального назначения, в средствах связи, РЛС, а так же военной, авиационной и аэрокосмической отраслях промышленности).



Телефон: 8 (812) 309-75-97 (многоканальный)

Факс: 8 (812) 320-03-32

Электронная почта: ocean@oceanchips.ru

Web: <http://oceanchips.ru/>

Адрес: 198099, г. Санкт-Петербург, ул. Калинина, д. 2, корп. 4, лит. А