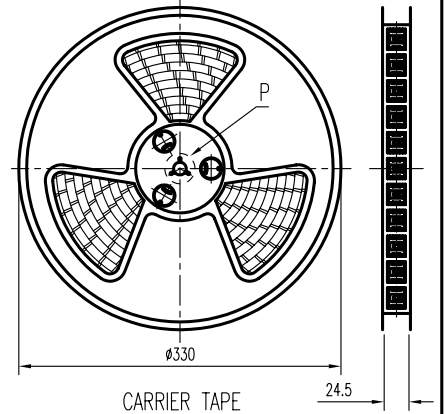
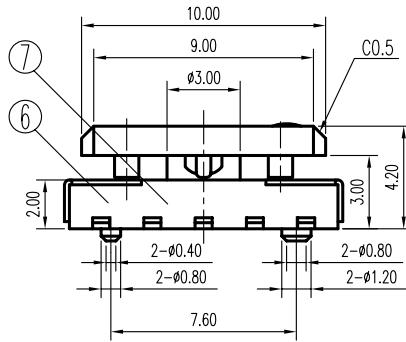
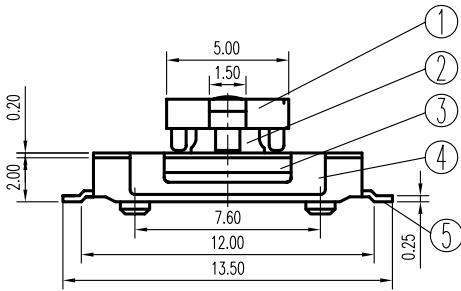
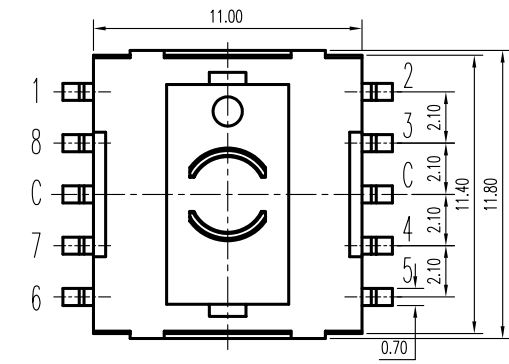


规格 Specifications

额定负荷 Ratings	DC 16V 0.1A
初期接触电阻 Initial Contact Resistance	100mΩMax
绝缘电阻 Initial Insulation Resistance	DC 250V 60±5Sec.10MΩMin.
抗电强度 Dielectric	AC 100V(50~60HZ) 60 Sec.
扭力 Operating Force	150±100gf.cm
负荷寿命 Operating Life With Load	10,000次
接触行程 Pre Travel	45°(旋转)
回路 Poles-Throws	1P8T



CARRIER TAPE

0° 45° 90° 135° 180° 225° 270° 315° 360°

C-1	ON	OFF	OFF	ON
C-2	OFF	ON	OFF	OFF
C-3	OFF	OFF	ON	OFF
C-4	OFF	ON	OFF	OFF
C-5	OFF	OFF	ON	OFF
C-6	OFF	ON	ON	OFF
C-7	OFF	OFF	ON	OFF
C-8	OFF	OFF	ON	OFF

注:每档至接通范围约30°

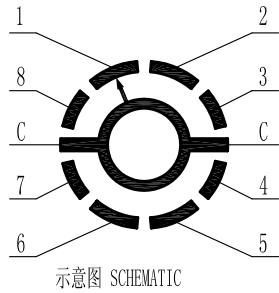
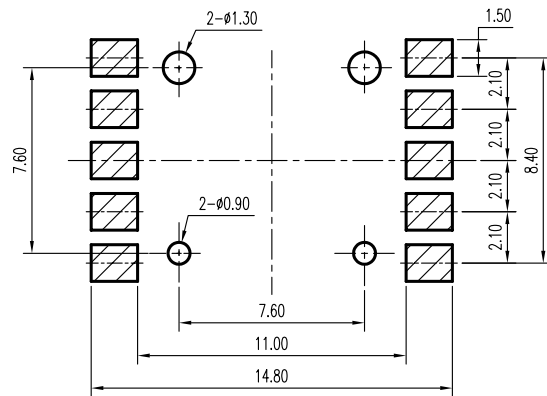
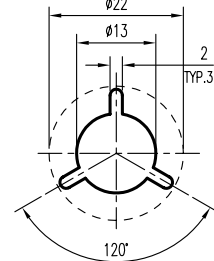


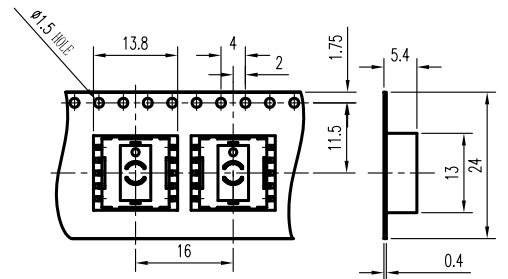
示意图 SCHEMATIC



安装孔 PIERCING PLAN



P DETAIL 1:1



Rotal 800pcs.per reel

7	接触片 CONTACT	C5210R	1	Ag CLAD				
6	弹片 SPRING PLATE	SUS	2	NATURAL				
5	端子 TERMINAL	C2680R	1	Ag PLATED				
4	胶壳 HOUSING	PA	1	BLACK C				
3	盖片 COVER	SUS	1	NATURAL	A02	增加各栏内的表面处理及颜色	刘红梅	06-04-28
2	旋钮 ROTARY KNOB	PA	1	BLACK C	A01		方勇	2005/10/4
1	胶柄 KNOB	PA	1	BLACK C	标号 REV	内容 DESCRIPTION	签名 SIGN.	日期 DATE
序NO.	零件 PART	材料 MATERIAL	数量 QTY	备注 REMARKS	DWG NO. ITEM2565			

TOLERANCES UNLESS OTHERWISE SPEC.		TITLE	ROTARY SWITCH		ITEM NO	RW-108-NS RT		
UNDER 1	± 0.10	DRAWN	刘红梅	06-04-28	VERSION	A02	PAGE 1 OF 1	
1 - 10	± 0.30	REVIEWED	张念明	06-04-29	SCALE	UNIT mm		
OVER 10	± 0.50	APPROVED	高洪	06-04-29	PROJECTION			

COMAX ELECTRONICS (HUIZHOU) CO.,LTD.

Компания «Океан Электроники» предлагает заключение долгосрочных отношений при поставках импортных электронных компонентов на взаимовыгодных условиях!

Наши преимущества:

- Поставка оригинальных импортных электронных компонентов напрямую с производств Америки, Европы и Азии, а так же с крупнейших складов мира;
- Широкая линейка поставок активных и пассивных импортных электронных компонентов (более 30 млн. наименований);
- Поставка сложных, дефицитных, либо снятых с производства позиций;
- Оперативные сроки поставки под заказ (от 5 рабочих дней);
- Экспресс доставка в любую точку России;
- Помощь Конструкторского Отдела и консультации квалифицированных инженеров;
- Техническая поддержка проекта, помощь в подборе аналогов, поставка прототипов;
- Поставка электронных компонентов под контролем ВП;
- Система менеджмента качества сертифицирована по Международному стандарту ISO 9001;
- При необходимости вся продукция военного и аэрокосмического назначения проходит испытания и сертификацию в лаборатории (по согласованию с заказчиком);
- Поставка специализированных компонентов военного и аэрокосмического уровня качества (Xilinx, Altera, Analog Devices, Intersil, Interpoint, Microsemi, Actel, Aeroflex, Peregrine, VPT, Syfer, Eurofarad, Texas Instruments, MS Kennedy, Miteq, Cobham, E2V, MA-COM, Hittite, Mini-Circuits, General Dynamics и др.);

Компания «Океан Электроники» является официальным дистрибьютором и эксклюзивным представителем в России одного из крупнейших производителей разъемов военного и аэрокосмического назначения «JONHON», а так же официальным дистрибьютором и эксклюзивным представителем в России производителя высокотехнологичных и надежных решений для передачи СВЧ сигналов «FORSTAR».



JONHON

«JONHON» (основан в 1970 г.)

Разъемы специального, военного и аэрокосмического назначения:

(Применяются в военной, авиационной, аэрокосмической, морской, железнодорожной, горно- и нефтедобывающей отраслях промышленности)

«FORSTAR» (основан в 1998 г.)

ВЧ соединители, коаксиальные кабели, кабельные сборки и микроволновые компоненты:

(Применяются в телекоммуникациях гражданского и специального назначения, в средствах связи, РЛС, а так же военной, авиационной и аэрокосмической отраслях промышленности).



Телефон: 8 (812) 309-75-97 (многоканальный)

Факс: 8 (812) 320-03-32

Электронная почта: ocean@oceanchips.ru

Web: <http://oceanchips.ru/>

Адрес: 198099, г. Санкт-Петербург, ул. Калинина, д. 2, корп. 4, лит. А