



Features:

- Motor: Brushless DC
- Motor Protection: IC
- Bearing Type: Two Ball
- Connection: UL 1007 AWG 24, 300mm Wire Leads
- Frame Material: Plastic UL94V-0
- Impeller Material: Plastic UL94V-0
- Operating Temp:
Two Ball: -10°C~70°C
- Life Expectancy:
Two Ball: 70,000 Hours

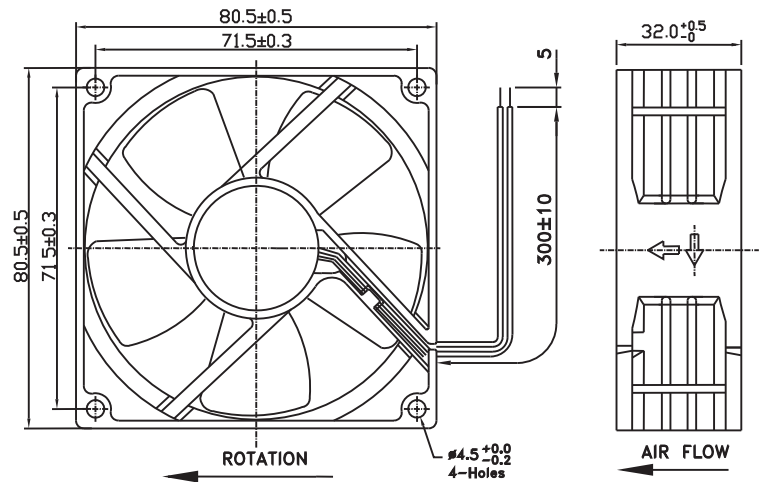
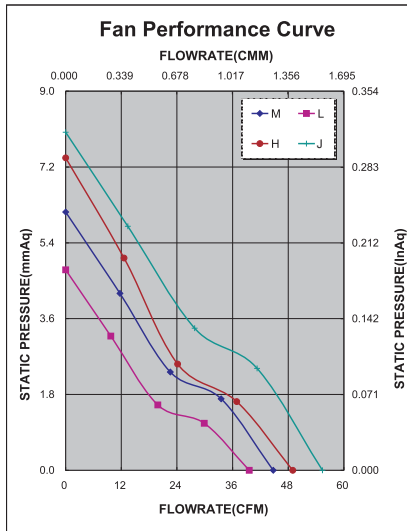


Fan-S Division



Model No.	Volt.	Current	Power	Rated Speed	Maximum AirFlow		Maximum Static Pressure		Noise Level	Weight
	(VDC)	(A)	(W)	(rpm)	(CMM)	(CFM)	(InAq)	(mmAq)	(dB/A)	(g)
FAD1-08032CBLW12	12	0.11	1.32	3000	1.120	39.578	0.187	4.749	35.5	108.0
FAD1-08032CBMW12	12	0.16	1.92	3400	1.266	44.764	0.241	6.121	36.7	108.0
FAD1-08032CBHW12	12	0.19	2.28	3800	1.414	49.998	0.292	7.416	42.4	108.0
FAD1-08032CBJW12	12	0.23	2.76	4200	1.567	55.386	0.316	8.026	44.0	108.0
FAD1-08032DBLW12	24	0.07	1.68	3000	1.120	39.578	0.187	4.749	35.5	108.0
FAD1-08032DBMW12	24	0.10	2.40	3400	1.266	44.764	0.241	6.121	36.7	108.0
FAD1-08032DBHW12	24	0.12	2.88	3800	1.414	49.998	0.292	7.416	42.4	108.0
FAD1-08032DBJW12	24	0.15	3.60	4200	1.567	55.386	0.316	8.026	44.0	108.0
FAD1-08032EBLW12	48	0.06	2.88	3000	1.120	39.578	0.187	4.749	35.5	108.0
FAD1-08032EBMW12	48	0.07	3.36	3400	1.266	44.764	0.241	6.121	36.7	108.0
FAD1-08032EBHW12	48	0.08	3.84	3800	1.414	49.998	0.292	7.416	42.4	108.0
FAD1-08032EBJW12	48	0.11	5.28	4200	1.567	55.386	0.316	8.026	44.0	108.0

Noise is measured at the distance of one (1) meter from the axis of intake.



Компания «Океан Электроники» предлагает заключение долгосрочных отношений при поставках импортных электронных компонентов на взаимовыгодных условиях!

Наши преимущества:

- Поставка оригинальных импортных электронных компонентов напрямую с производств Америки, Европы и Азии, а так же с крупнейших складов мира;
- Широкая линейка поставок активных и пассивных импортных электронных компонентов (более 30 млн. наименований);
- Поставка сложных, дефицитных, либо снятых с производства позиций;
- Оперативные сроки поставки под заказ (от 5 рабочих дней);
- Экспресс доставка в любую точку России;
- Помощь Конструкторского Отдела и консультации квалифицированных инженеров;
- Техническая поддержка проекта, помощь в подборе аналогов, поставка прототипов;
- Поставка электронных компонентов под контролем ВП;
- Система менеджмента качества сертифицирована по Международному стандарту ISO 9001;
- При необходимости вся продукция военного и аэрокосмического назначения проходит испытания и сертификацию в лаборатории (по согласованию с заказчиком);
- Поставка специализированных компонентов военного и аэрокосмического уровня качества (Xilinx, Altera, Analog Devices, Intersil, Interpoint, Microsemi, Actel, Aeroflex, Peregrine, VPT, Syfer, Eurofarad, Texas Instruments, MS Kennedy, Miteq, Cobham, E2V, MA-COM, Hittite, Mini-Circuits, General Dynamics и др.);

Компания «Океан Электроники» является официальным дистрибьютором и эксклюзивным представителем в России одного из крупнейших производителей разъемов военного и аэрокосмического назначения «JONHON», а так же официальным дистрибьютором и эксклюзивным представителем в России производителя высокотехнологичных и надежных решений для передачи СВЧ сигналов «FORSTAR».



JONHON

«JONHON» (основан в 1970 г.)

Разъемы специального, военного и аэрокосмического назначения:

(Применяются в военной, авиационной, аэрокосмической, морской, железнодорожной, горно- и нефтедобывающей отраслях промышленности)

«FORSTAR» (основан в 1998 г.)

ВЧ соединители, коаксиальные кабели, кабельные сборки и микроволновые компоненты:

(Применяются в телекоммуникациях гражданского и специального назначения, в средствах связи, РЛС, а так же военной, авиационной и аэрокосмической отраслях промышленности).



Телефон: 8 (812) 309-75-97 (многоканальный)

Факс: 8 (812) 320-03-32

Электронная почта: ocean@oceanchips.ru

Web: <http://oceanchips.ru/>

Адрес: 198099, г. Санкт-Петербург, ул. Калинина, д. 2, корп. 4, лит. А