

Seismic accelerometer and power amplifier system

731A/P31

SPECIFICATIONS

Acceleration sensitivity, selectable	10, 100, 1000 V/g		
Velocity sensitivity, selectable	0.1, 1, 10 V/in/sec		
Vibration range, max	0.5 g peak		
Amplitude nonlinearity	1%		
Frequency response:			
Filter	100 Hz	450 Hz	velocity
-10%	0.08 - 70 Hz	0.08 - 300 Hz	- - -
-3 dB	0.05 - 100 Hz	0.05 - 450 Hz	0.8 - 150 Hz
Transverse sensitivity, max	1% of axial		
Output impedance	2500 Ω		
Recommended load impedance	>250 kΩ		
Maximum output voltage	5 V peak		
Noise:			
Spectral	2 Hz	0.03 µg/√Hz	
	10 Hz	0.01 µg/√Hz	
	100 Hz	0.004 µg/√Hz	
Grounding	case isolated		
Output connector:	731A	2 pin, MIL-C-5015	
	P31	BNC	
Input connector (P31)	twin axial BNC		
Power requirements (P31):			
Internal batteries	Two 9-volt alkaline		
Battery life	>75 hours		
Temperature range	-10° to +65°C		
Vibration limit	10 g peak		
Shock limit	fragile		
Base strain sensitivity	0.0001 g/µstrain		
Sensing element design	PZT ceramic / flexure		
Weight:	731A	760 grams	
	P31	600 grams	
Interconnect cable, 731A to P31	R6-2T-J9-10		

Note: Special handling required due to sensitivity.
Accessories supplied: SF7 mounting stud; calibration data (level 3)

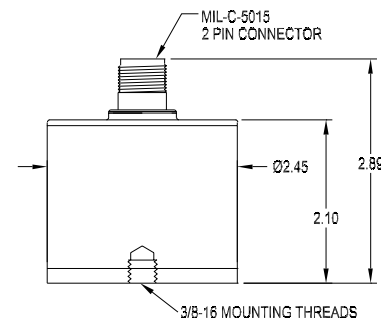
CONNECTIONS

OUTPUT	Connector	Function	Cable	INPUT	Connector	Function	Cable
731A	A	power/signal	white	P31	pin	power/signal	white
	B	common	black		socket	common	black
	shell	case	shield		shell	ground	shield
P31	pin	signal	center conductor				
	shell	common	shield				

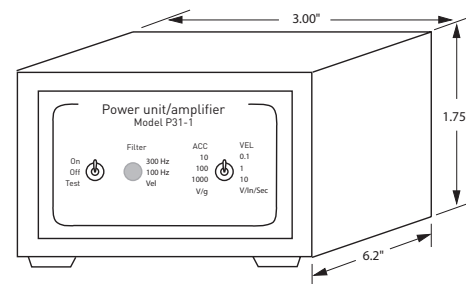


Key features

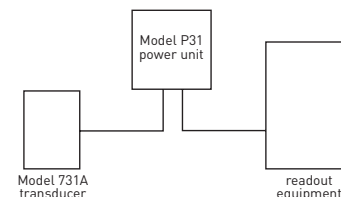
- Ultra high sensitivity
- Ultra low-noise electronics
- Manufactured in ISO 9001 facility



Model 731A



Model P31



Powering with P31 power unit

Note: Due to continuous process improvement, specifications are subject to change without notice.
 This document is cleared for public release.

Компания «Океан Электроники» предлагает заключение долгосрочных отношений при поставках импортных электронных компонентов на взаимовыгодных условиях!

Наши преимущества:

- Поставка оригинальных импортных электронных компонентов напрямую с производств Америки, Европы и Азии, а так же с крупнейших складов мира;
- Широкая линейка поставок активных и пассивных импортных электронных компонентов (более 30 млн. наименований);
- Поставка сложных, дефицитных, либо снятых с производства позиций;
- Оперативные сроки поставки под заказ (от 5 рабочих дней);
- Экспресс доставка в любую точку России;
- Помощь Конструкторского Отдела и консультации квалифицированных инженеров;
- Техническая поддержка проекта, помощь в подборе аналогов, поставка прототипов;
- Поставка электронных компонентов под контролем ВП;
- Система менеджмента качества сертифицирована по Международному стандарту ISO 9001;
- При необходимости вся продукция военного и аэрокосмического назначения проходит испытания и сертификацию в лаборатории (по согласованию с заказчиком);
- Поставка специализированных компонентов военного и аэрокосмического уровня качества (Xilinx, Altera, Analog Devices, Intersil, Interpoint, Microsemi, Actel, Aeroflex, Peregrine, VPT, Syfer, Eurofarad, Texas Instruments, MS Kennedy, Miteq, Cobham, E2V, MA-COM, Hittite, Mini-Circuits, General Dynamics и др.);

Компания «Океан Электроники» является официальным дистрибьютором и эксклюзивным представителем в России одного из крупнейших производителей разъемов военного и аэрокосмического назначения «JONHON», а так же официальным дистрибьютором и эксклюзивным представителем в России производителя высокотехнологичных и надежных решений для передачи СВЧ сигналов «FORSTAR».



JONHON

«JONHON» (основан в 1970 г.)

Разъемы специального, военного и аэрокосмического назначения:

(Применяются в военной, авиационной, аэрокосмической, морской, железнодорожной, горно- и нефтедобывающей отраслях промышленности)

«FORSTAR» (основан в 1998 г.)

ВЧ соединители, коаксиальные кабели, кабельные сборки и микроволновые компоненты:

(Применяются в телекоммуникациях гражданского и специального назначения, в средствах связи, РЛС, а так же военной, авиационной и аэрокосмической отраслях промышленности).



Телефон: 8 (812) 309-75-97 (многоканальный)

Факс: 8 (812) 320-03-32

Электронная почта: ocean@oceanchips.ru

Web: <http://oceanchips.ru/>

Адрес: 198099, г. Санкт-Петербург, ул. Калинина, д. 2, корп. 4, лит. А