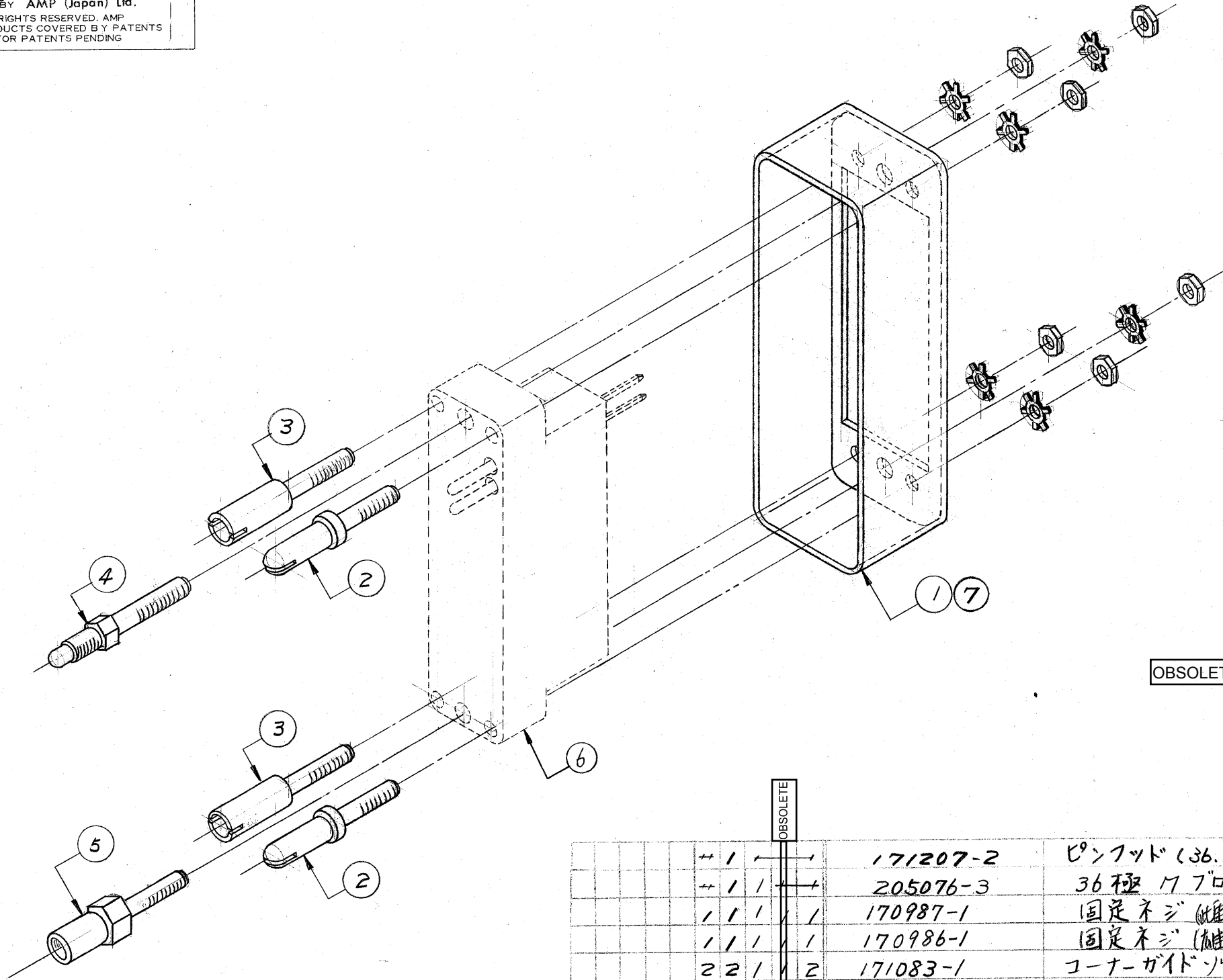


© 1978年 日本エー・エム・ピー株式会社
AMP社の諸製品は特許又は特許出願中

© 1978 BY AMP (Japan) Ltd.
ALL RIGHTS RESERVED. AMP
PRODUCTS COVERED BY PATENTS
AND/OR PATENTS PENDING



注: 1. 各部品は未組立状態で梱包。
2. 寸法は各部品図面参照のこと。
3. 図示は-1である。

型番	キット種別
171707-1	34極用キット
OBSOLETE	34.36.50極用1-1ガイド固定ネジキット(特殊)
-3	36極(5.08ピッチ)用コネクタキット(特殊)
-4	"/ (標準)
171707-5	34.36.50極用1-1ガイド固定ネジキット(標準)

数量	品番	名称	材料	仕上	加工
++1	171207-2	ピンブツド(36.50極ロック用)	スチール	錫めつき	7
++1	205076-3	36極 Mブロック	フェリツフ	色:黒	6
111	170987-1	固定ネジ(雄)	ステンレススチール	不動態処理	5
111	170986-1	固定ネジ(雌)	ステンレススチール	不動態処理	4
221	171083-1	コーナーガイドソケットセット	黄銅	錫めつき	3
221	171082-1	コーナーガイドピンセット	黄銅	錫めつき	2
+	170913-2	ピンブツド(34極ロック用)	スチール	錫めつき	1
-5-4-3-2-1	番号	名称	材料	加工	加工

D	REVISION	DATE	BY	CHK.	DATE
D	REVISED PER ECR-17-004338	08JUN17	C.L. N.Y.		
C1	REVISED (ECN 082-6885)	12/13/82	H. Oshita		
C	REVISED (P-DWG REV. C)	7/30/77	J. Oshita		
B	REVISED (P-DWG REV. B)	7/6/77	J. Oshita		
A	REVISED (REV-A)	5/10/76	K.Y. No		
O	RELEASED	4/25/74	K.Y. No		

組立部品	材料 (MATERIAL)	一般公差	名称 (NAME)
171707	表参照	TOLERANCE ± / EXCEPT AS NOTED ±	Mシリーズ ハードウェアキット
171707	表参照		DR. K. YUASA 10-7-75
171707			CHK. J. Oshita 10-25-76
171707			DE.
171707			APP. J. Sato 10-23-75
記			SIZE B LOC J 番号 (NO.) C-171707
単			尺度 (SCALE) REV. D SHEET



Компания «Океан Электроники» предлагает заключение долгосрочных отношений при поставках импортных электронных компонентов на взаимовыгодных условиях!

Наши преимущества:

- Поставка оригинальных импортных электронных компонентов напрямую с производств Америки, Европы и Азии, а так же с крупнейших складов мира;
- Широкая линейка поставок активных и пассивных импортных электронных компонентов (более 30 млн. наименований);
- Поставка сложных, дефицитных, либо снятых с производства позиций;
- Оперативные сроки поставки под заказ (от 5 рабочих дней);
- Экспресс доставка в любую точку России;
- Помощь Конструкторского Отдела и консультации квалифицированных инженеров;
- Техническая поддержка проекта, помощь в подборе аналогов, поставка прототипов;
- Поставка электронных компонентов под контролем ВП;
- Система менеджмента качества сертифицирована по Международному стандарту ISO 9001;
- При необходимости вся продукция военного и аэрокосмического назначения проходит испытания и сертификацию в лаборатории (по согласованию с заказчиком);
- Поставка специализированных компонентов военного и аэрокосмического уровня качества (Xilinx, Altera, Analog Devices, Intersil, Interpoint, Microsemi, Actel, Aeroflex, Peregrine, VPT, Syfer, Eurofarad, Texas Instruments, MS Kennedy, Miteq, Cobham, E2V, MA-COM, Hittite, Mini-Circuits, General Dynamics и др.);

Компания «Океан Электроники» является официальным дистрибьютором и эксклюзивным представителем в России одного из крупнейших производителей разъемов военного и аэрокосмического назначения «JONHON», а так же официальным дистрибьютором и эксклюзивным представителем в России производителя высокотехнологичных и надежных решений для передачи СВЧ сигналов «FORSTAR».



JONHON

«JONHON» (основан в 1970 г.)

Разъемы специального, военного и аэрокосмического назначения:

(Применяются в военной, авиационной, аэрокосмической, морской, железнодорожной, горно- и нефтедобывающей отраслях промышленности)

«FORSTAR» (основан в 1998 г.)

ВЧ соединители, коаксиальные кабели, кабельные сборки и микроволновые компоненты:

(Применяются в телекоммуникациях гражданского и специального назначения, в средствах связи, РЛС, а так же военной, авиационной и аэрокосмической отраслях промышленности).



Телефон: 8 (812) 309-75-97 (многоканальный)

Факс: 8 (812) 320-03-32

Электронная почта: ocean@oceanchips.ru

Web: <http://oceanchips.ru/>

Адрес: 198099, г. Санкт-Петербург, ул. Калинина, д. 2, корп. 4, лит. А