

### Features

#### ●Two types circuits

60 circuit and 36 circuit types are available, and the specifications matched to the automobile are selectable.

#### ●Incomplete mating detection mechanism

Mis-insertion and insertion error at the assembly line can detect with a CPA terminal.

#### ●Terminal construction

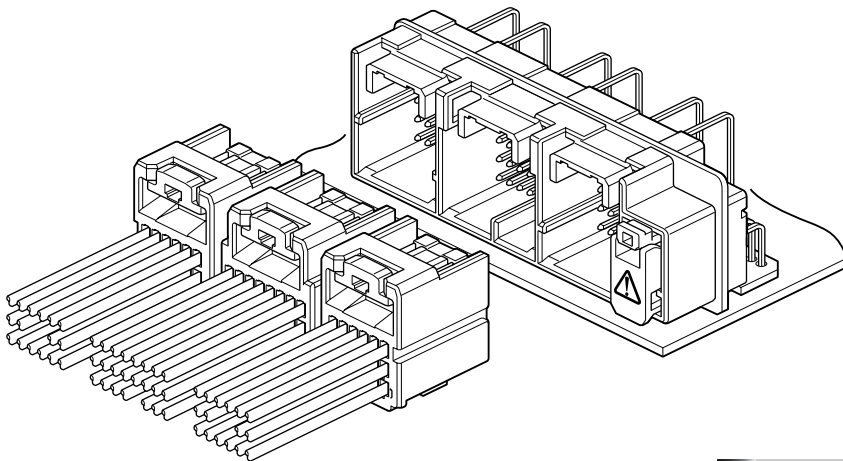
It is designed to prevent the deformation of the contact area when processing wire harness by protecting the contact area of each terminal with a box.

#### ●Press-fit

There are dip type and press-fit type in the male connector.

The miniaturization is realized as air-bag ECU I/O connector for automobile.

This product has various circuit development and several adoption results proven, hence it enables to select the type to meet the automobile.



### Specifications

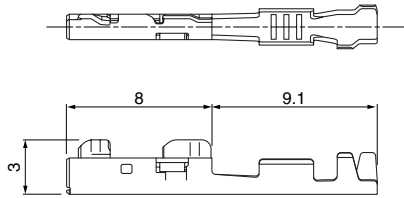
- Current rating: 5A AC, DC (0.5mm<sup>2</sup>, Single circuit)
- Voltage rating: 50V AC, DC
- Temperature range: -40°C to +105°C  
(including temperature rise in applying electrical current)
- Contact resistance: Initial value/8mΩ max.  
After environmental testing/16mΩ max.
- Insulation resistance: 100MΩ min.
- Withstanding voltage: 100V DC/minute
- Applicable wire: AVSS/CAVS  
0.64 Terminal S; 0.3mm<sup>2</sup> to 0.5mm<sup>2</sup>  
CHFUS  
0.64 Terminal SSS/SS; 0.13mm<sup>2</sup> to 0.35mm<sup>2</sup>

\* Compliant with ELV/RoHS.

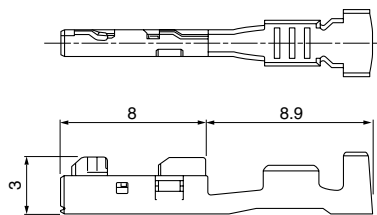
\* Contact JST for details.

## Female terminal

### • 0.64 Female terminal SSS/SS



### • 0.64 Female terminal S



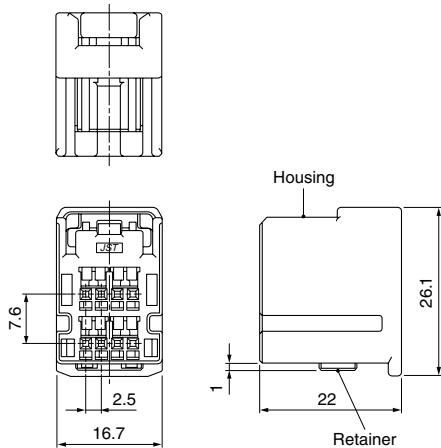
Terminal	Model No.	Applicable wire range		Q'ty/reel
		Conductor (mm <sup>2</sup> )	Insulation O.D. (mm)	
0.64 SSS	① SNAC3-A001T-M0.64	0.13	0.85	6,000
0.64 SS	① SNAC3-A011T-M0.64	0.22 to 0.35	0.95 to 1.10	5,000
0.64 S	① SNAC3-A021T-M0.64	0.3 to 0.5	1.4 to 1.8	5,000
	② SNAC3-A021GI-M0.64-1			
	③ SNAC3-A021GF-M0.64-1			

#### Material and Finish

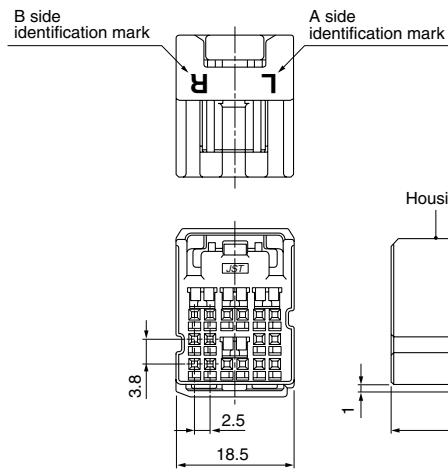
- ① Copper alloy, tin-plated (reflow treatment)
- ② Copper alloy, nickel-undercoated,  
Male contact area; tin-plated (reflow treatment)  
Short terminal contact area; gold-plated
- ③ Copper alloy, nickel-undercoated,  
Male contact area; gold-plated  
Short terminal contact area; gold-plated

## Female connector

### • 8 circuits

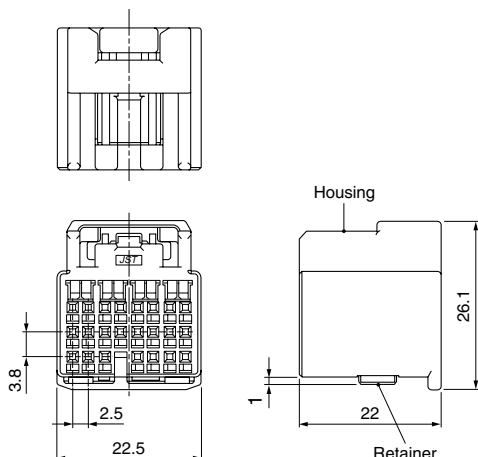


### • 16 circuits



Model No.	
16CIT-B-1A	16CIT-B-2A
A figure	B figure

### • 23 circuits



Circuits	Model No.	Q'ty/box
8	08CIT-B-1A	84
16	16CIT-B-1A	72
	16CIT-B-2A	72
23	23CIT-B-1A	60

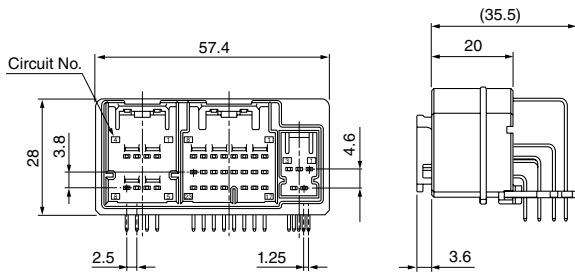
#### Material and Finish

- Housing: PBT, yellow
- Lock housing: Glass-filled PBT, yellow
- Short terminal: Copper alloy, nickel-undercoated,  
Contact area; gold-plated
- CPA terminal: Copper alloy, nickel-undercoated,  
Contact area; gold-plated
- Retainer: PBT, natural (white)

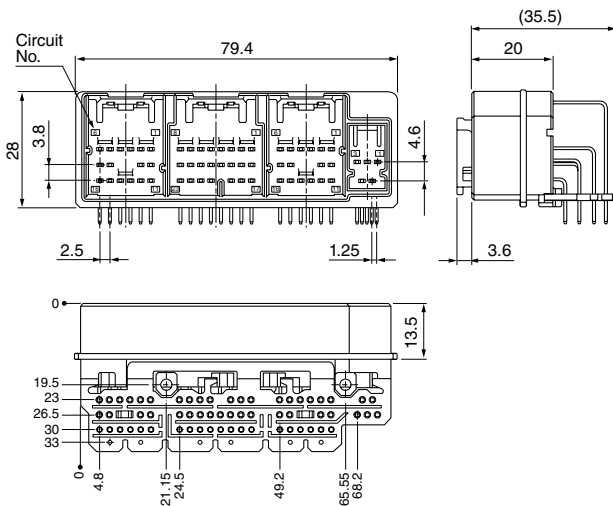
## Male connector

### Dip type

#### ● 36 circuits

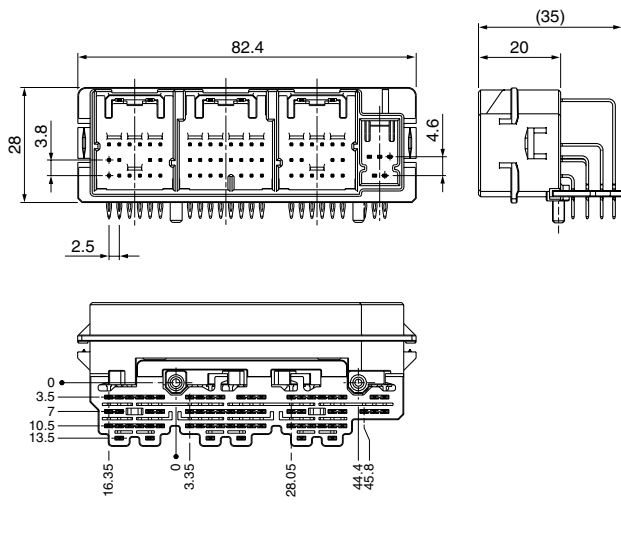


#### ● 60 circuits



### Press-fit type

#### ● 60 circuits



### Dip type

Circuits	Model No.	Q'ty/box
36	<b>S36B-CITYTP-01B</b>	126
60	<b>S60B-CITYTP-01B</b>	98

#### Material and Finish

0.64 pin: Brass, nickel-undercoated, tin-plated (reflow treatment)  
 1.0 pin: Brass, nickel-undercoated, tin-plated (reflow treatment)  
 CPA pin: Brass, nickel-undercoated, Contact area; gold-plated  
 Solder tail; tin-plated (reflow treatment)

Housing: Glass-filled PBT, yellow  
 Tine-plate: Glass-filled PBT, natural (white)  
 Protect cap: PBT, yellow

### Press-fit type

Circuits	Model No.	Q'ty/box
60	<b>S60B-CITYTP-P-04B</b>	60

#### Material and Finish

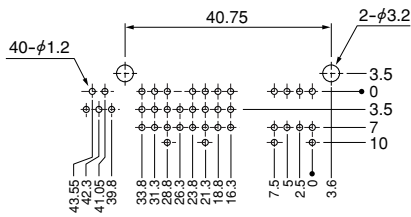
0.64 pin(S, M): Phosphor bronze, nickel-undercoated, tin-plated (reflow treatment)  
 0.64 pin(L): Phosphor bronze, nickel-undercoated, Contact area; gold-plated  
 Press-fit area; tin-plated (reflow treatment)  
 1.0 pin(S, M): Phosphor bronze, nickel-undercoated, tin-plated (reflow treatment)  
 CPA pin: Phosphor bronze, nickel-undercoated, Contact area; gold-plated  
 Press-fit area; tin-plated (reflow treatment)

Housing: Glass-filled PBT, yellow  
 Tine-plate: Glass-filled PBT, natural (white)  
 Protect cap: PBT, yellow

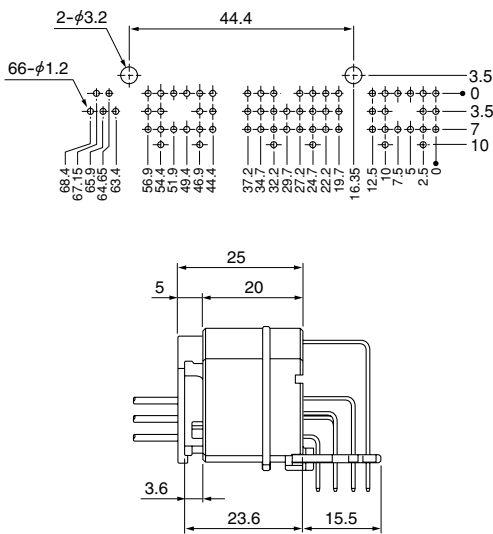
## PC board layout, Assembly layout

### Dip type

● 36 circuits

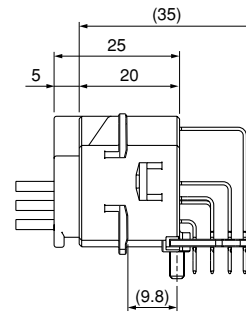
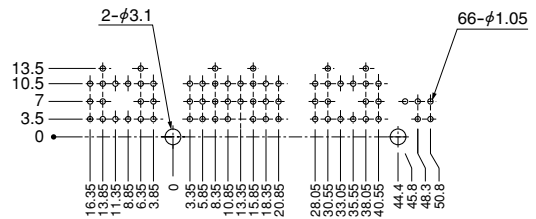


● 60 circuits



### Press-fit type

● 60 circuits



Note: 1. Tolerances are non-cumulative:  $\pm 0.05\text{mm}$  for all centers.  
 2. Hole dimensions differ according to the type of PC board and piercing method.  
 The dimensions above should serve as guideline. Contact JST for details.

## Crimping machine, Applicator, Hand crimp tool

Strip terminal	Crimping machine	Crimp applicator MKS-L		Hand crimp tool	Applicable wire
		Dies	Crimp applicator with dies		
SNAC3-A001T-M0.64	AP-K2N	MK/SNAC3-A001-064	APLMK SNAC3-A001-064	—	—
SNAC3-A011T-M0.64		MK/SNAC3-A011-064	APLMK SNAC3-A011-064	—	—
SNAC3-A021T-M0.64		MK/SNAC3-A021-064	APLMK SNAC3-A021-064	YRK-1003	AVSS0.5, CAVS0.5
SNAC3-A021GI-M0.64-1				—	—
SNAC3-A021GF-M0.64-1				—	—

Note: When crimping operation is conducted using an applicator and die set other than the above, JST cannot guarantee the performance of the terminal.

# Mouser Electronics

Authorized Distributor

Click to View Pricing, Inventory, Delivery & Lifecycle Information:

JST:

[23CIT-B-1A](#) [08CIT-B-1A](#) [16CIT-B-1A](#) [16CIT-B-2A](#) [S36B-CITYTP-01B \(M\)\(D1\)](#) [S60B-CITYTP-01B \(M\)\(D1\)](#)

Компания «Океан Электроники» предлагает заключение долгосрочных отношений при поставках импортных электронных компонентов на взаимовыгодных условиях!

Наши преимущества:

- Поставка оригинальных импортных электронных компонентов напрямую с производств Америки, Европы и Азии, а так же с крупнейших складов мира;
- Широкая линейка поставок активных и пассивных импортных электронных компонентов (более 30 млн. наименований);
- Поставка сложных, дефицитных, либо снятых с производства позиций;
- Оперативные сроки поставки под заказ (от 5 рабочих дней);
- Экспресс доставка в любую точку России;
- Помощь Конструкторского Отдела и консультации квалифицированных инженеров;
- Техническая поддержка проекта, помощь в подборе аналогов, поставка прототипов;
- Поставка электронных компонентов под контролем ВП;
- Система менеджмента качества сертифицирована по Международному стандарту ISO 9001;
- При необходимости вся продукция военного и аэрокосмического назначения проходит испытания и сертификацию в лаборатории (по согласованию с заказчиком);
- Поставка специализированных компонентов военного и аэрокосмического уровня качества (Xilinx, Altera, Analog Devices, Intersil, Interpoint, Microsemi, Actel, Aeroflex, Peregrine, VPT, Syfer, Eurofarad, Texas Instruments, MS Kennedy, Miteq, Cobham, E2V, MA-COM, Hittite, Mini-Circuits, General Dynamics и др.);

Компания «Океан Электроники» является официальным дистрибьютором и эксклюзивным представителем в России одного из крупнейших производителей разъемов военного и аэрокосмического назначения «JONHON», а так же официальным дистрибьютором и эксклюзивным представителем в России производителя высокотехнологичных и надежных решений для передачи СВЧ сигналов «FORSTAR».



## JONHON

«JONHON» (основан в 1970 г.)

Разъемы специального, военного и аэрокосмического назначения:

(Применяются в военной, авиационной, аэрокосмической, морской, железнодорожной, горно- и нефтедобывающей отраслях промышленности)

«FORSTAR» (основан в 1998 г.)

ВЧ соединители, коаксиальные кабели, кабельные сборки и микроволновые компоненты:

(Применяются в телекоммуникациях гражданского и специального назначения, в средствах связи, РЛС, а так же военной, авиационной и аэрокосмической отраслях промышленности).



Телефон: 8 (812) 309-75-97 (многоканальный)

Факс: 8 (812) 320-03-32

Электронная почта: [ocean@oceanchips.ru](mailto:ocean@oceanchips.ru)

Web: <http://oceanchips.ru/>

Адрес: 198099, г. Санкт-Петербург, ул. Калинина, д. 2, корп. 4, лит. А