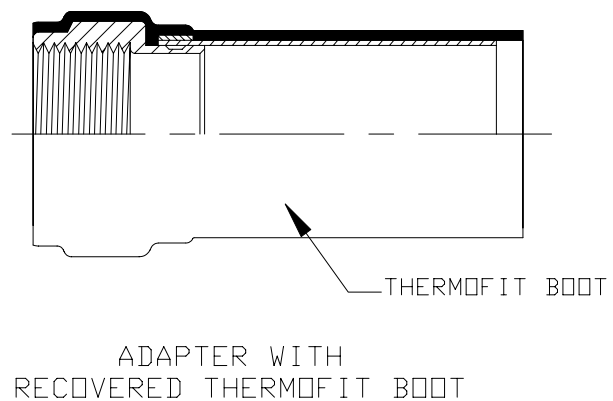
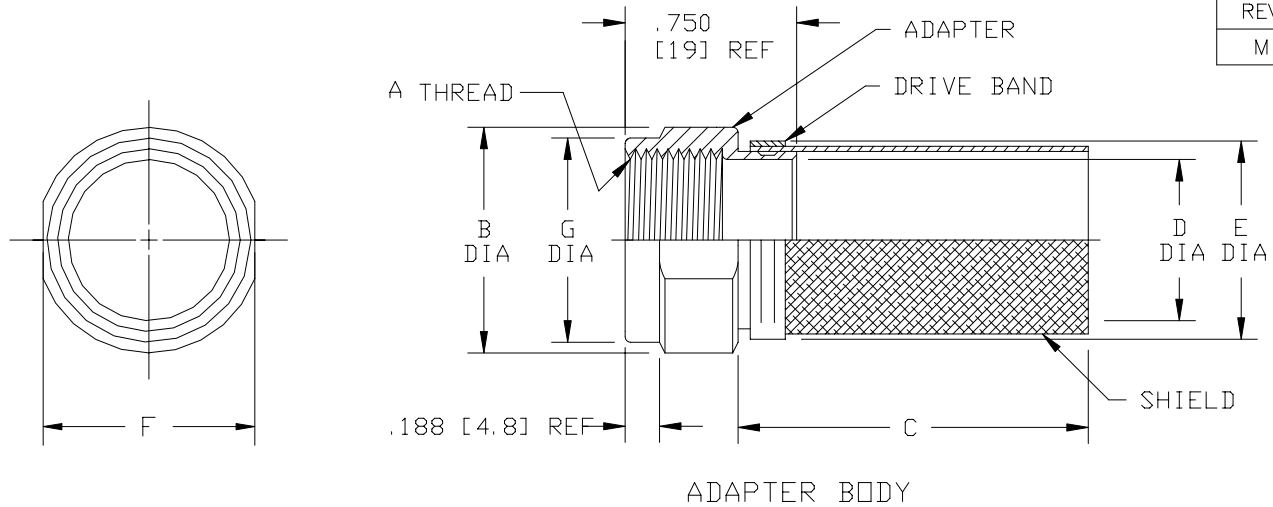


REVISION		
REV	DESCRIPTION	DATE
M	REVISED PER DCR NO. R030232	14MAY2003



PART NO.	SHELL SIZE		A THREAD, R.H. CLASS 2B	B DIA ±.015 [.381]	C MIN	D DIA ±.020 [.51]	E DIA REF.	F ±.015 [.38]	RAYCHEM BOOT PART NUMBER	G DIA +.000 [0] -.009 [.23]
	COM'L	MIL								
LSS 81-10A	10	B	.625 - 28 UN	.750 [19]	5.000 [127]	.500 [12.7]	.700 [17.8]	.703 [17.6]	202D221-4-26	.684 [17]
LSS 81-14A	14	D	.875 - 28 UN	1.000 [25]	3.000 [76]	.750 [12.7]	.975 [25]	.953 [24]	202D232-4-26	.934 [24]
LSS 81-16A	16	E	1.000 - 28 UN	1.125 [26]	4.500 [114]	.875 [22]	1.100 [28]	1.077 [27]	202D242-4-26	1.060 [28]

NOTES:

- ASSEMBLY IDENTIFICATION PER MIL-STD-130b.
- MATERIAL:
ADAPTER: QQ-A-225/3, T3 OR QQ-A-225/6, T4.
DRIVE BAND: QQ-A-225/8, T0.
SHIELD: TINNED COPPER 36 GAUGE PER A-A-59569 (QQ-B-575).
- FINISH:
ADAPTER: ELECTRO-TIN PER MIL-T-10727, TYPE I, .0003 INCH MINIMUM THICKNESS.
DRIVE BAND: CHEMFILM PER MIL-C-5541.
- ELECTROFORMED SHIELD ADAPTER/DRIVE BAND JOINT SHALL BE CAPABLE OF WITHSTANDING 200 POUND TENSILE PULL.
- THREADED ADAPTER SHALL CONTAIN THE LSS PART NUMBER.

If this document is printed it becomes uncontrolled.
Check for the latest revision.

SPECIFICATION CONTROL DRAWING

DRAWN U. NGUYEN	DATE 14MAY2003	tyco Electronics	Tyco Electronics Corporation 300 Constitution Drive Menlo Park, CA, USA 94025	Product Brand: Raychem
RPN	CAD FILE R030232	TITLE EMF SHIELD ADAPTER WITH THERMOFIT BOOT FOR MIL-C-81511, SERIES 3&4 CONNECTORS		
THIRD ANGLE PROJECTION		SIZE A	CODE IDENT. NO. 06090	DWG. NO. LSS 81-10A THRU LSS-81-16A
DO NOT SCALE THIS DRAWING			SHEET 1 OF 1	

UNLESS OTHERWISE SPECIFIED
DIMENSIONS ARE INCHES.
METRIC DIMENSIONS ARE IN
BRACKETS.
DECIMAL TOLERANCES
.XXX ± .005 [0.13 mm]
.XX ± .01 [0.25 mm]
.X ± .1 [2.54 mm]
ANGLE TOLERANCE
.X ± 0.5 DEG.

THIS DRAWING AND THE INFORMATION SET FORTH HEREON ARE THE PROPERTY OF TYCO ELECTRONICS CORPORATION AND ARE TO BE HELD IN TRUST AND CONFIDENCE. PUBLICATION, DUPLICATION, DISCLOSURE OR USE FOR ANY PURPOSE NOT EXPRESSLY AUTHORIZED IN WRITING BY TYCO ELECTRONICS CORPORATION IS PROHIBITED.

Компания «Океан Электроники» предлагает заключение долгосрочных отношений при поставках импортных электронных компонентов на взаимовыгодных условиях!

Наши преимущества:

- Поставка оригинальных импортных электронных компонентов напрямую с производств Америки, Европы и Азии, а так же с крупнейших складов мира;
- Широкая линейка поставок активных и пассивных импортных электронных компонентов (более 30 млн. наименований);
- Поставка сложных, дефицитных, либо снятых с производства позиций;
- Оперативные сроки поставки под заказ (от 5 рабочих дней);
- Экспресс доставка в любую точку России;
- Помощь Конструкторского Отдела и консультации квалифицированных инженеров;
- Техническая поддержка проекта, помощь в подборе аналогов, поставка прототипов;
- Поставка электронных компонентов под контролем ВП;
- Система менеджмента качества сертифицирована по Международному стандарту ISO 9001;
- При необходимости вся продукция военного и аэрокосмического назначения проходит испытания и сертификацию в лаборатории (по согласованию с заказчиком);
- Поставка специализированных компонентов военного и аэрокосмического уровня качества (Xilinx, Altera, Analog Devices, Intersil, Interpoint, Microsemi, Actel, Aeroflex, Peregrine, VPT, Syfer, Eurofarad, Texas Instruments, MS Kennedy, Miteq, Cobham, E2V, MA-COM, Hittite, Mini-Circuits, General Dynamics и др.);

Компания «Океан Электроники» является официальным дистрибьютором и эксклюзивным представителем в России одного из крупнейших производителей разъемов военного и аэрокосмического назначения «JONHON», а так же официальным дистрибьютором и эксклюзивным представителем в России производителя высокотехнологичных и надежных решений для передачи СВЧ сигналов «FORSTAR».



JONHON

«JONHON» (основан в 1970 г.)

Разъемы специального, военного и аэрокосмического назначения:

(Применяются в военной, авиационной, аэрокосмической, морской, железнодорожной, горно- и нефтедобывающей отраслях промышленности)

«FORSTAR» (основан в 1998 г.)

ВЧ соединители, коаксиальные кабели, кабельные сборки и микроволновые компоненты:

(Применяются в телекоммуникациях гражданского и специального назначения, в средствах связи, РЛС, а так же военной, авиационной и аэрокосмической отраслях промышленности).



Телефон: 8 (812) 309-75-97 (многоканальный)

Факс: 8 (812) 320-03-32

Электронная почта: ocean@oceanchips.ru

Web: <http://oceanchips.ru/>

Адрес: 198099, г. Санкт-Петербург, ул. Калинина, д. 2, корп. 4, лит. А