

© THIS DRAWING IS THE EXCLUSIVE PROPERTY OF MARQUARDT AND SHOULD NOT BE REPRODUCED OR USED IN ANY MANNER WITHOUT THE WRITTEN CONSENT OF MARQUARDT. ALL RIGHTS RESERVED.

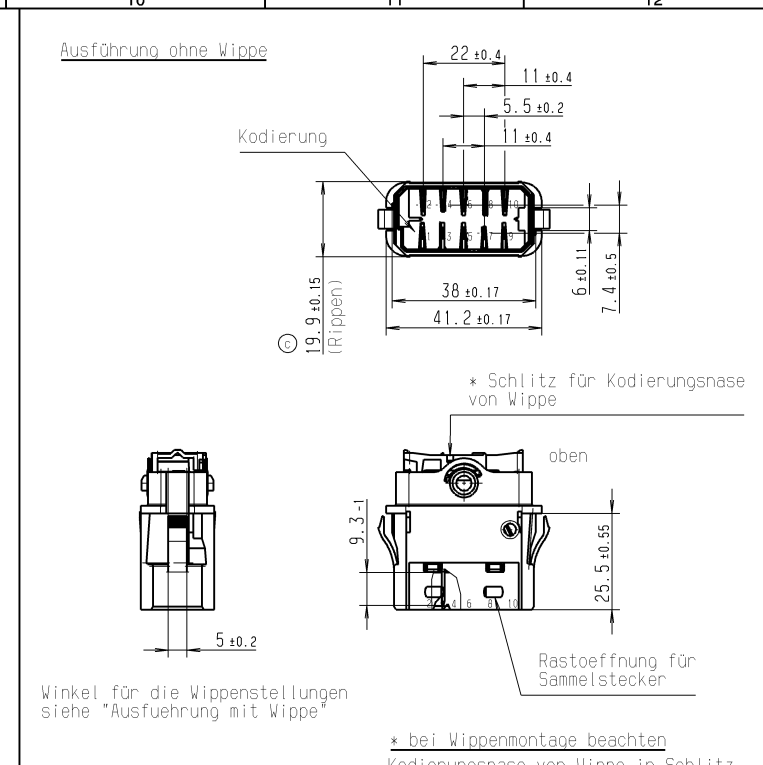
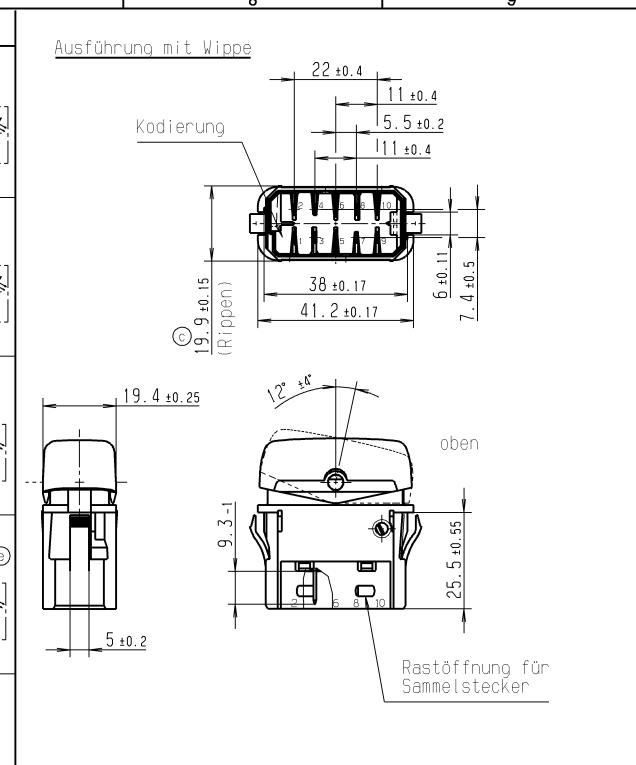
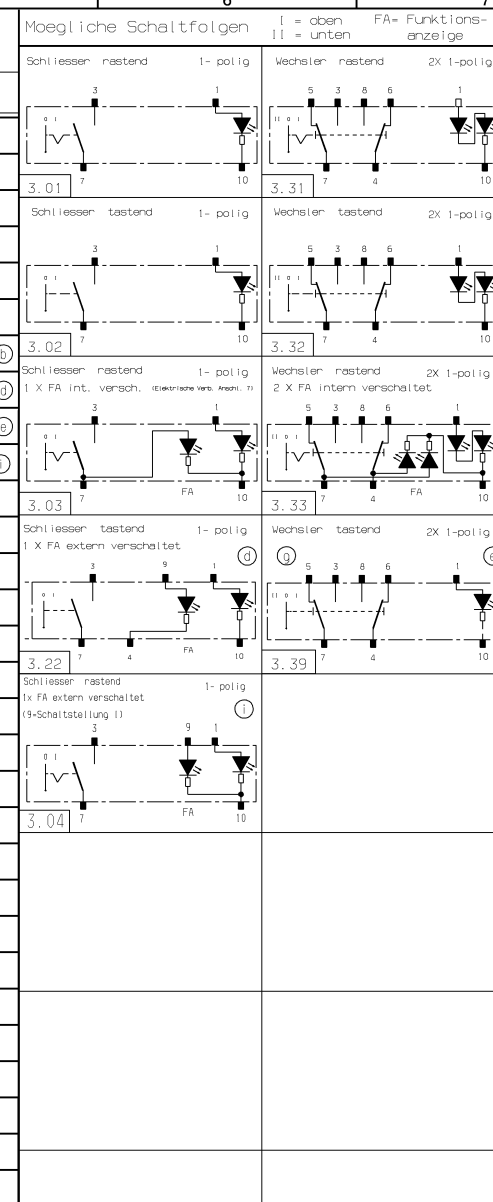
© ALLE Rechte bei Marquardt, auch fuer den Fall von Schutzrechtsanmeldungen. Jede Vervielfältigung, Verbreitung, auch auszugsweise, ist ohne schriftliche Genehmigung der Marquardt AG.

CONFIDENTIAL

VERTRAULICH

© ALLE Rechte bei Marquardt, auch fuer den Fall von Schutzrechtsanmeldungen. Jede Vervielfältigung, Verbreitung, auch auszugsweise, ist ohne schriftliche Genehmigung der Marquardt AG.

1	2	3	4	5	6	7	8	9	10	11	12	
Lfd. Nr.	Benennung	Kunden-Sachnr.	Hersteller-Sachnr.	Schaltbild	Kontakt	ohne Wippe	mit Wippe	Wippenfarbe	Aufschrift	Bemerkung		
1	Geräteschalter		3230.0101	3.01	K 1	X			1051A 12V 3.01			
2	Geräteschalter		3230.0201	3.03	K 1	X			1051A 12V 3.03			
3	Geräteschalter		3230.0301	3.02	K 1	X			1051A 12V 3.02			
4	Geräteschalter		3230.0501	3.31	K 1	X			1051A 12V 3.31			
5	Geräteschalter		3230.0601	3.33	K 1	X			1051A 12V 3.33			
6	Geräteschalter		3230.0701	3.32	K 1	X			1051A 12V 3.32			
7	Geräteschalter		3230.5603	3.33	K 1		190.390.111	schwarz	1051A 12V 3.33	Beschriftung auf Verpackung 1081419		
8	Geräteschalter		3230.5405	3.22	K 1		190.390.101	schwarz	1051A 12V 3.22	Funktionsanzeige gelb		
9	Geräteschalter		3230.5801	3.39	K 1		190.390.121	schwarz	1051A 12V 3.39	Suchbeleuchtung orange		
10	Geräteschalter		3230.0207	3.04	K 1	X			1051A 12V 3.04			
11												
12												
13												
14												
15												
16												
17												
18												
19												
20												
21												
22												
23												
24												
25												
26												
27												
28												
29												
30												



Mechanische Merkmale	Elektrische Merkmale	Allgemeine Merkmale
Montagekraft ≤30N Demontagekraft ≥150N	Nennspannung 24V DC Lebensdauer siehe Belastungstabelle Anschluss Flachstecker 3 X 0.8 ± 0.025 versilbert Schaltart Schnappsystem Anschluss 10 = Minus	Lagertemperatur -40°C bis +100°C Betriebstemperatur -25°C bis +75°C Einbaulege beliebig Schutzklasse IP 30

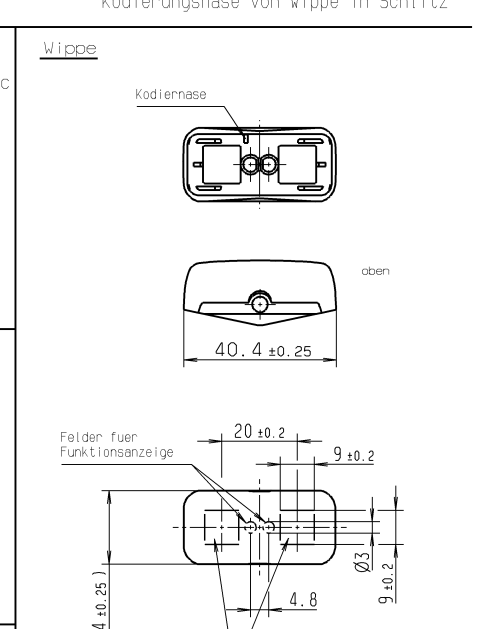
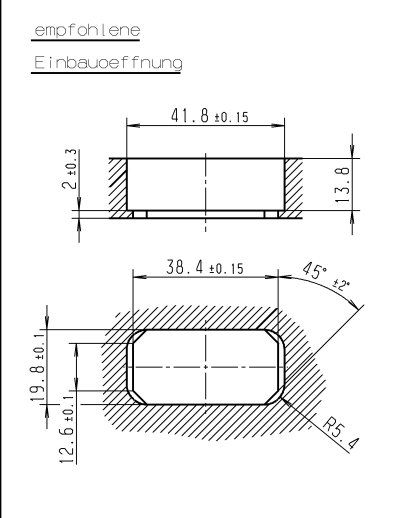
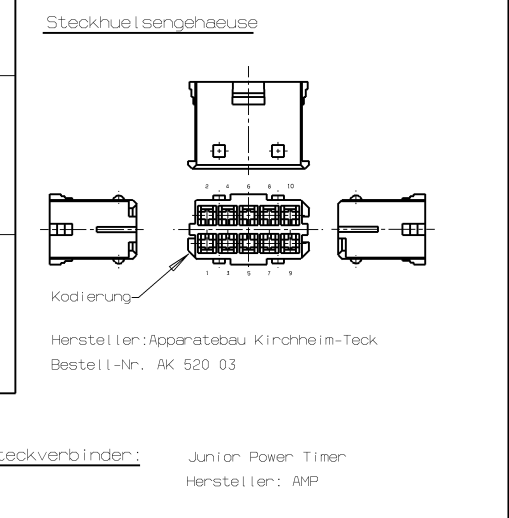
Kontaktbestueckung

K1 = AgNi - Kontakte
K2 = Ag, gal Au - Kontakte
K3 = AgSnO2 - Kontakte

Belastungstabelle

Belastungsart	K1	K3
Lampenlast	≤ 4A	≤ 6A
Induktive Last	≤ 5A	≤ 18A
ohmsche Last	≤ 10A	≤ 18A

K2: nur bei Sicherheitsschaltern (>10mA <100mA); seltene Betaetigung



Wippenwerkstoff: Makrolon, schwarz lackiert

Symbole laserbeschriftet, maximale Fläche 9 x 9

Ausleuchtung: Tagdesign = lichtgrau
Nacht design des Suchsymbols maigruen
Funktionsbeleuchtung rot,
tageslichttauglich

Wippenausfuehrung:
siehe Zeichnung "Wippe K.190.389.011" [Ⓢ]
und "Wippe laserbeschriftet K.190.390.011"

Wippen:

Wippen-Nr.	Wippen-Nr.	Wippen-Nr.
190.390.111	190.390.101	190.390.121
beidseitig	einseitig	beidseitig

zusätzliche Kennzeichnung auf Schalter

Herstellerjahr/-woche nach DIN EN 60062

Steckverbinder: Junior Power Timer
Hersteller: AMP

Ⓢ Bearbeitung im PLM

Allgemeintoleranzen				UNTOLERANCED DIMENSIONS				Pause		Blatt	
FORM AND LOCATION				DIMENSIONS				COPY		SHEET	
Abmasse und	Laengen	Radial		0.5	0.1	0.2	Original	Original	Original	Original	
PROJEKTIONSBEREICH	ANGABEN IN MM	ANGABEN IN MM	ANGABEN IN MM	0.15	0.15	0.3	A1	A1	A1	A1	
ALLE DIMENSIONS	ANGABEN IN MILLIMETRES	ANGABEN IN MILLIMETRES	ANGABEN IN MILLIMETRES	0.15	0.15	0.3	20	20	20	20	

Typ	Zeichn./DRAWING NO.	Index
K	32300000	i

GERAETESCHALTER 12V
appliance switch 12V

MARQUARDT

Компания «Океан Электроники» предлагает заключение долгосрочных отношений при поставках импортных электронных компонентов на взаимовыгодных условиях!

Наши преимущества:

- Поставка оригинальных импортных электронных компонентов напрямую с производств Америки, Европы и Азии, а так же с крупнейших складов мира;
- Широкая линейка поставок активных и пассивных импортных электронных компонентов (более 30 млн. наименований);
- Поставка сложных, дефицитных, либо снятых с производства позиций;
- Оперативные сроки поставки под заказ (от 5 рабочих дней);
- Экспресс доставка в любую точку России;
- Помощь Конструкторского Отдела и консультации квалифицированных инженеров;
- Техническая поддержка проекта, помощь в подборе аналогов, поставка прототипов;
- Поставка электронных компонентов под контролем ВП;
- Система менеджмента качества сертифицирована по Международному стандарту ISO 9001;
- При необходимости вся продукция военного и аэрокосмического назначения проходит испытания и сертификацию в лаборатории (по согласованию с заказчиком);
- Поставка специализированных компонентов военного и аэрокосмического уровня качества (Xilinx, Altera, Analog Devices, Intersil, Interpoint, Microsemi, Actel, Aeroflex, Peregrine, VPT, Syfer, Eurofarad, Texas Instruments, MS Kennedy, Miteq, Cobham, E2V, MA-COM, Hittite, Mini-Circuits, General Dynamics и др.);

Компания «Океан Электроники» является официальным дистрибьютором и эксклюзивным представителем в России одного из крупнейших производителей разъемов военного и аэрокосмического назначения «JONHON», а так же официальным дистрибьютором и эксклюзивным представителем в России производителя высокотехнологичных и надежных решений для передачи СВЧ сигналов «FORSTAR».



JONHON

«JONHON» (основан в 1970 г.)

Разъемы специального, военного и аэрокосмического назначения:

(Применяются в военной, авиационной, аэрокосмической, морской, железнодорожной, горно- и нефтедобывающей отраслях промышленности)

«FORSTAR» (основан в 1998 г.)

ВЧ соединители, коаксиальные кабели, кабельные сборки и микроволновые компоненты:

(Применяются в телекоммуникациях гражданского и специального назначения, в средствах связи, РЛС, а так же военной, авиационной и аэрокосмической отраслях промышленности).



Телефон: 8 (812) 309-75-97 (многоканальный)

Факс: 8 (812) 320-03-32

Электронная почта: ocean@oceanchips.ru

Web: <http://oceanchips.ru/>

Адрес: 198099, г. Санкт-Петербург, ул. Калинина, д. 2, корп. 4, лит. А