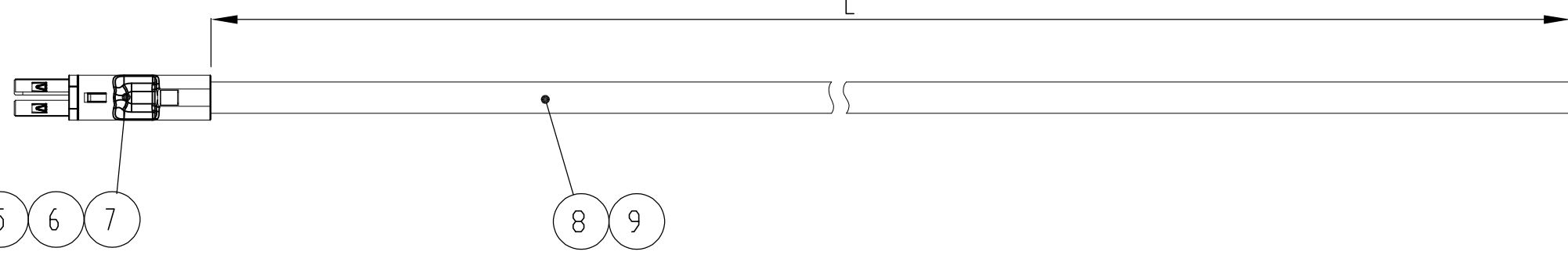


THIS DRAWING IS UNPUBLISHED. VERTRAULICHE UNVERÖFFENTLICHTE ZEICHNUNG		RELEASED FOR PUBLICATION FREI FUER VERÖFFENTLICHUNG		MATED WITH: PASSEND ZU:		LOC	DIST	REVISIONS ÄNDERUNGEN						
© COPYRIGHT - By -		ALL RIGHTS RESERVED. ALLE RECHTE VORBEHALTEN						P	LTR	DESCRIPTION BESCHREIBUNG	DATE	DWN	APVD	
THE DRAWING SHOWS THE 2-DIMENSIONAL REFERENCE COMPONENT CONDITION OF THE ASSEMBLY TO IDENTIFY AND SPECIFY THE NECESSARY DIMENSIONS ONLY. THE DELIVERED PARTS MAY DEVIATE FROM THE DRAWING REGARDING THE ORIENTATION AND POSITION OF EACH COMPONENT (e.g. SLACK CABLE), SO FAR THE FUNCTIONALITY IS NOT CONCERNED.				DIE ZEICHNUNG ZEIGT DEN 2-DIMENSIONALEN IDEALZUSTAND DES ZUSAMMENBAUTEILS BEZUGLICH DER KOMPONENTEN ZUR IDENTIFIKATION UND SPEZIFIKATION DER NOTWENDIGEN DIMENSIONEN. HINSICHTLICH DER ORIENTIERUNG UND DER LAGE DER KOMPONENTEN (z.B. BIEGESCHLAFTES KABEL) KÖNNEN DIE GELIEFERTEN TEILE VON DER ZEICHNUNG ABWEICHEN, SOFERN DIE FUNKTIONALITÄT NICHT BEEINTRÄCHTIGT IST.				PROJEKT NR.:		A	INITIAL DRAWING	17NOV2009	TB	SED
										A1	ECR-12-017260	12MAR13	RK	JK
										A2	NOTE 1 CHANGED	01DEC2014	TB	GA
										B	CABLE ITEM 9 CHANGED	02APR2015	TB	GA



NOTES

- 1 PACKAGING:
ASSEMBLIES PACKED IN TE STANDARD BOXES WITH INTERMEDIATE LAYERS OF CORRUGATED PAPER OR PAPER STUFFING (TE SPEC. 107-18032). BUNDLE EVERY 25 ASSEMBLIES WITH A RUBBER BAND.
- 2 100% ELECTRICAL TEST ACCORDING TE SPECIFICATION 108-18857.3.1.1

BEMERKUNGEN

- 1 VERPACKUNG:
ASSEMBLIES IN TE STANDARDKARTON MIT ZWISCHENLAGEN (WELLPAPPE ODER PAPIERPOLSTERKISSEN) VERPACKEN (TE SPEZ. 107-18032). JEDES ASSEMBLY ZU EINEM RING GEWICKELT UND MIT GUMMI BAND GEBUNDEN.
- 2 100% ELEKTRISCHE PRUEFUNG NACH TE SPEZIFIKATION 108-18857.3.1.1


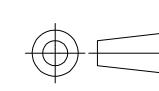
WIRING SCHEDULE:
BELEGUNGSPLAN:

CONNECTOR	COLOUR/FARBE
+	BROWN/BRAUN
-	BLUE/BLAU

LENGTH SCHEDULE: Laengentabelle:

TE PART NO.	REV.	LENGTH L (mm)	TOL.	ASSEMBLY COLOR	
1-2083032-1	A	500	±20	BLACK	
1-2083032-2	A	1000	±20	BLACK	
1-2083032-3	A	1500	±20	BLACK	OBSOLETE
1-2083032-4	A	2000	±20	BLACK	
1-2083032-5	A	500	±20	WHITE	OBSOLETE
1-2083032-6	B	1000	±20	WHITE	
1-2083032-7	A	1500	±20	WHITE	OBSOLETE
1-2083032-8	B	2000	±20	WHITE	
2-2083032-1	A	500	±20	BLACK	
2-2083032-2	A	1000	±20	BLACK	
2-2083032-3	A	1500	±20	BLACK	OBSOLETE
2-2083032-4	A	2000	±20	BLACK	
2-2083032-5	B	500	±20	WHITE	
2-2083032-6	B	1000	±20	WHITE	
2-2083032-7	B	1500	±20	WHITE	
2-2083032-8	B	2000	±20	WHITE	

OBSOLETE				OBSOLETE				OBSOLETE				OBSOLETE				DESCRIPTION	ITEM NO.
SEE TABLE	-	-	-	-	SEE TABLE	-	-	-	-	SEE TABLE	-	-	-	-	H03VVH2-F 2x0.75mm ² , white	9	
-	-	-	-	SEE TABLE	-	-	-	-	SEE TABLE	-	-	-	-	H03VVH2-F 2x0.75mm ² , black	8		
1	1	1	1	-	-	-	-	1	1	1	1	-	-	Ring clip, white	7		
-	-	-	-	1	1	1	1	-	-	-	-	1	1	Ring clip, black	6		
1	1	1	1	-	-	-	-	1	1	1	1	-	-	Tube, white	5		
-	-	-	-	1	1	1	1	-	-	-	-	1	1	Tube, black	4		
2	2	2	2	2	2	2	2	2	2	2	2	2	2	MQS socket contact	3		
1	1	1	1	1	1	1	1	-	-	-	-	-	-	Connector system plug, yellow LV-2	2		
-	-	-	-	-	-	-	-	1	1	1	1	1	1	Connector system plug, light grey LV-1	1		
QTY	QTY	QTY	QTY	QTY	QTY	QTY	QTY	QTY	QTY	QTY	QTY	QTY	QTY	QTY	QTY	QTY	
2	8	2	7	2	6	2	4	2	2	2	1	1	8	1	1	1	

THIS DRAWING IS A CONTROLLED DOCUMENT. DIESE ZEICHNUNG IST EIN KONTROLLIERTES DOKUMENT.		DWN T.Burzynski 17NOV2009	 TE Connectivity			
DIMENSIONS: MASSE/WEITEN: mm		CHK S.Sedlakova 18NOV2009				
TOLERANCES UNLESS OTHERWISE SPECIFIED: ALLGEMEINTOLERANZEN		APVD G.Lindemann 18NOV2009	NAME			
		PRODUCT SPEC PRODUKTSPEZ.	Cable Assembly Mini HVL female to pigtail			
MATERIAL		APPLICATION SPEC VERARBEITUNGSSPEZ.	SIZE	CAGE CODE	DRAWING NO ZEICHNUNGS-NR.	RESTRICTED TO NUR FUER
FINISH/OBERFLAECHE/FARBE		WEIGHT GEWICHT	A3	00779	G-2083032	-
CUSTOMER DRAWING/KUNDENZEICHNUNG			SCALE MASSSTAB	NTS	SHEET BLATT	1 OF 1 VON 1
					REV	B

Компания «Океан Электроники» предлагает заключение долгосрочных отношений при поставках импортных электронных компонентов на взаимовыгодных условиях!

Наши преимущества:

- Поставка оригинальных импортных электронных компонентов напрямую с производств Америки, Европы и Азии, а так же с крупнейших складов мира;
- Широкая линейка поставок активных и пассивных импортных электронных компонентов (более 30 млн. наименований);
- Поставка сложных, дефицитных, либо снятых с производства позиций;
- Оперативные сроки поставки под заказ (от 5 рабочих дней);
- Экспресс доставка в любую точку России;
- Помощь Конструкторского Отдела и консультации квалифицированных инженеров;
- Техническая поддержка проекта, помощь в подборе аналогов, поставка прототипов;
- Поставка электронных компонентов под контролем ВП;
- Система менеджмента качества сертифицирована по Международному стандарту ISO 9001;
- При необходимости вся продукция военного и аэрокосмического назначения проходит испытания и сертификацию в лаборатории (по согласованию с заказчиком);
- Поставка специализированных компонентов военного и аэрокосмического уровня качества (Xilinx, Altera, Analog Devices, Intersil, Interpoint, Microsemi, Actel, Aeroflex, Peregrine, VPT, Syfer, Eurofarad, Texas Instruments, MS Kennedy, Miteq, Cobham, E2V, MA-COM, Hittite, Mini-Circuits, General Dynamics и др.);

Компания «Океан Электроники» является официальным дистрибьютором и эксклюзивным представителем в России одного из крупнейших производителей разъемов военного и аэрокосмического назначения «**JONHON**», а так же официальным дистрибьютором и эксклюзивным представителем в России производителя высокотехнологичных и надежных решений для передачи СВЧ сигналов «**FORSTAR**».



JONHON

«**JONHON**» (основан в 1970 г.)

Разъемы специального, военного и аэрокосмического назначения:

(Применяются в военной, авиационной, аэрокосмической, морской, железнодорожной, горно- и нефтедобывающей отраслях промышленности)

«**FORSTAR**» (основан в 1998 г.)

ВЧ соединители, коаксиальные кабели,
кабельные сборки и микроволновые компоненты:

(Применяются в телекоммуникациях гражданского и специального назначения, в средствах связи, РЛС, а так же военной, авиационной и аэрокосмической отраслях промышленности).



Телефон: 8 (812) 309-75-97 (многоканальный)

Факс: 8 (812) 320-03-32

Электронная почта: ocean@oceanchips.ru

Web: <http://oceanchips.ru/>

Адрес: 198099, г. Санкт-Петербург, ул. Калинина, д. 2, корп. 4, лит. А