

Printed Circuit Mount Triple Output Transformers

For 5 VDC and ± 12 VDC or ± 15 VDC Regulated Power Supplies



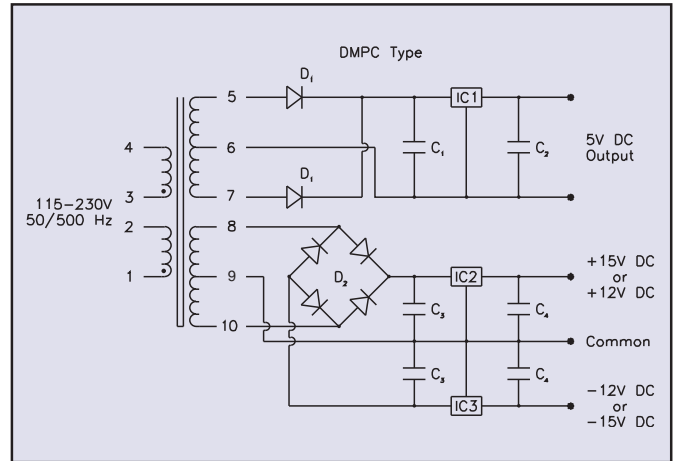
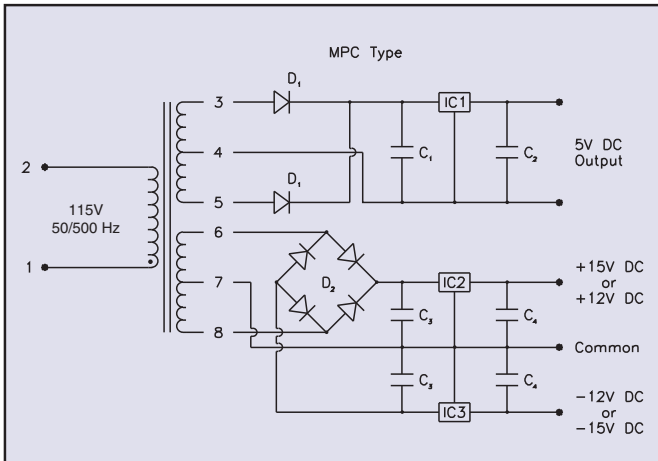
Signal's MPC and DMPC transformers have all of the performance features of our PC and DPC series.

General Specifications

- Power - 10 VA and 24 VA
- Dielectric Strength - 1500 Vrms Hipot
- Primaries - Single or dual primaries, 115 V or 115/230 V, 50-500 Hz
- Secondaries - Dual complementary outputs, 5 VDC with ± 12 VDC or 5 VDC with ± 15 VDC
- Insulation System - Class B, 130° C, UL 1446 E66312
- Mounting Brackets - Available for 10 & 24 VA sizes, part numbers 10-BR and 24-BR, respectively

Agency Certifications

- UL recognized to UL 506 / UL 5085-2, File # E63829
- CSA certified to C22.2 #66.1, File # 221070



| Part Number | | DC Output | | Size | Suggested Components | | | | | | | |
|-------------------|--------------------|----------------|-----------------------|------|----------------------|----------------|----------------|----------------|--------------------|--------------------|-------------------|-------------------|
| Primary 50/500 Hz | | Regulator I | Regulator II | | C ₁ | C ₂ | C ₃ | C ₄ | D ₁ (2) | D ₂ (4) | IC ₁ * | IC ₂ * |
| 115V 8 Pin | 115/230V 10 Pin | | | | | | | | | | | |
| MPC-X-12 | DMPC-X-12 | 5 VDC 360mA | ± 12 VDC 60mA | X | 2100MFD 30V | 2.7MFD 20V | 250MFD 50V | 10MFD 20V | 1N4001 | 1N4002 | LM341P-5.0 | LM326N |
| MPC-X-15 | DMPC-X-15 | 5 VDC 360mA | ± 15 VDC 50mA | X | 2100MFD 30V | 2.7MFD 20V | 250MFD 50V | 10MFD 20V | 1N4001 | 1N4002 | LM341P-5.0 | LM325N |
| MPC-Y-12 | DMPC-Y-12 | 5 VDC 835mA | ± 12 VDC 150mA | Y | 4000MFD 20V | 2.7MFD 20V | 1000MFD 50V | 2.7MFD 20V | 1N4001 | 1N4002 | LM340K-5.0 | LM326N |
| MPC-Y-15 | DMPC-Y-15 | 5 VDC 835mA | ± 15 VDC 130mA | Y | 4000MFD 20V | 2.7MFD 20V | 1000MFD 50V | 2.7MFD 20V | 1N4001 | 1N4002 | LM340K-5.0 | LM325N |

* National Semiconductor

Custom versions available upon request.

©2015 Signal Transformer Inc. Specifications subject to change without notice. 07.15

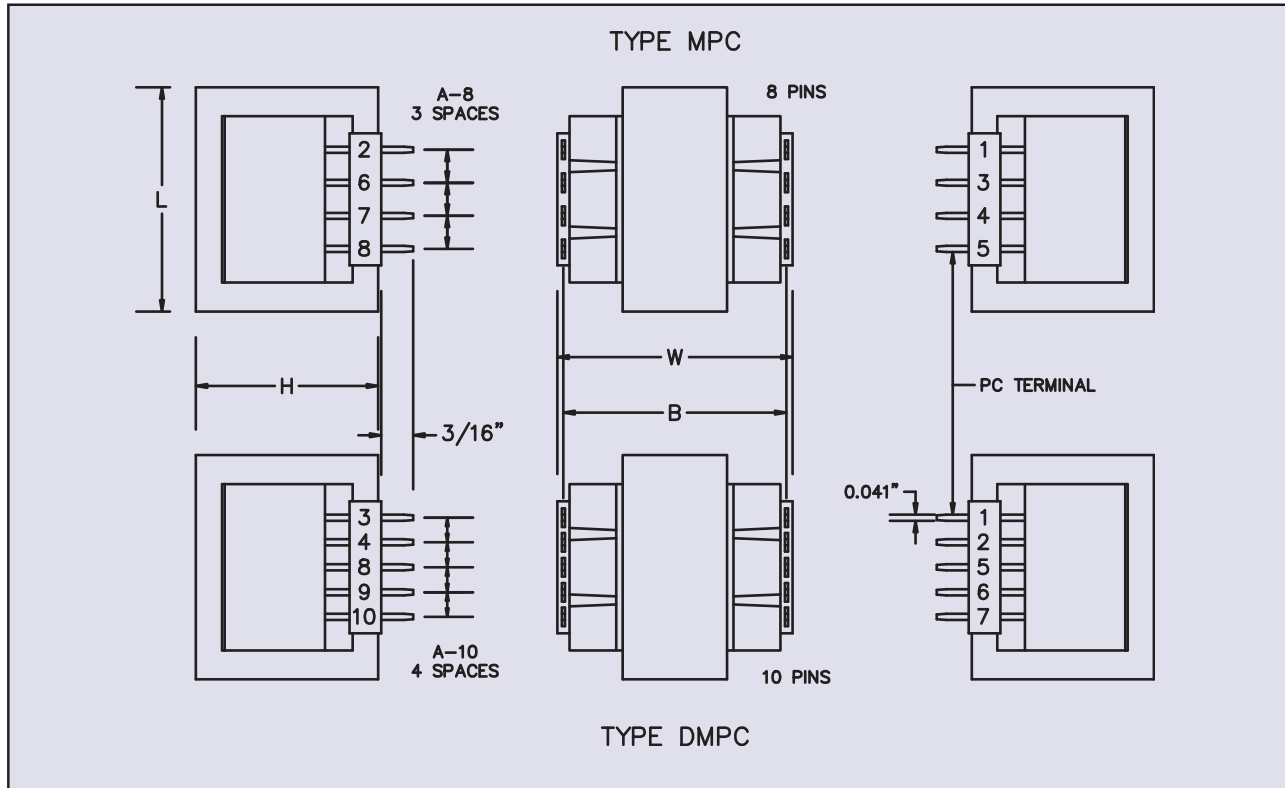


www.signaltransformer.com

500 Bayview Avenue, Inwood, NY 11096
Toll Free 866-239-5777 • Tel 516-239-5777 • Fax 516-239-7208
sales@signaltransformer.com • techhelp@signaltransformer.com

Printed Circuit Mount Triple Output Transformers

For 5 VDC and ± 12 VDC or ± 15 VDC Regulated Power Supplies



| Size | L | W | H | A-8 8 Pin | A-10 10 Pin | B | Weight | Optional Bracket | | |
|------|----------------|----------------|----------------|--------------|----------------|----------------|----------------|------------------|----------------|----------------|
| | | | | | | | | Number | MW | MD |
| | | | | | | | | | Inches (mm) | |
| X | 1.87 (47.6) | 1.43 (36.5) | 1.64 (41.7) | .25 (6.4) | .20 (5.1) | 1.30 (33.0) | 0.56 (0.25) | 10-BR | 1.64 (41.6) | 1.12 (28.6) |
| Y | 1.62 (41.3) | 2.25 (57.2) | 1.37 (34.9) | .25 (6.4) | .20 (5.1) | 2.10 (53.3) | 0.75 (0.34) | 24-BR | 1.37 (34.9) | 2.00 (50.8) |

* An optional slide on mounting bracket is available for sizes 10 & 24. These brackets do not consume any additional board space but add 1/32" to the transformer's height.

See Accessories page for mounting brackets.

Custom versions available upon request.

©2015 Signal Transformer Inc. Specifications subject to change without notice. 07.15



500 Bayview Avenue, Inwood, NY 11096
Toll Free 866-239-5777 • Tel 516-239-5777 • Fax 516-239-7208
sales@signaltransformer.com • techhelp@signaltransformer.com

Компания «Океан Электроники» предлагает заключение долгосрочных отношений при поставках импортных электронных компонентов на взаимовыгодных условиях!

Наши преимущества:

- Поставка оригинальных импортных электронных компонентов напрямую с производств Америки, Европы и Азии, а так же с крупнейших складов мира;
- Широкая линейка поставок активных и пассивных импортных электронных компонентов (более 30 млн. наименований);
- Поставка сложных, дефицитных, либо снятых с производства позиций;
- Оперативные сроки поставки под заказ (от 5 рабочих дней);
- Экспресс доставка в любую точку России;
- Помощь Конструкторского Отдела и консультации квалифицированных инженеров;
- Техническая поддержка проекта, помощь в подборе аналогов, поставка прототипов;
- Поставка электронных компонентов под контролем ВП;
- Система менеджмента качества сертифицирована по Международному стандарту ISO 9001;
- При необходимости вся продукция военного и аэрокосмического назначения проходит испытания и сертификацию в лаборатории (по согласованию с заказчиком);
- Поставка специализированных компонентов военного и аэрокосмического уровня качества (Xilinx, Altera, Analog Devices, Intersil, Interpoint, Microsemi, Actel, Aeroflex, Peregrine, VPT, Syfer, Eurofarad, Texas Instruments, MS Kennedy, Miteq, Cobham, E2V, MA-COM, Hittite, Mini-Circuits, General Dynamics и др.);

Компания «Океан Электроники» является официальным дистрибьютором и эксклюзивным представителем в России одного из крупнейших производителей разъемов военного и аэрокосмического назначения «JONHON», а так же официальным дистрибьютором и эксклюзивным представителем в России производителя высокотехнологичных и надежных решений для передачи СВЧ сигналов «FORSTAR».



JONHON

«JONHON» (основан в 1970 г.)

Разъемы специального, военного и аэрокосмического назначения:

(Применяются в военной, авиационной, аэрокосмической, морской, железнодорожной, горно- и нефтедобывающей отраслях промышленности)

«FORSTAR» (основан в 1998 г.)

ВЧ соединители, коаксиальные кабели, кабельные сборки и микроволновые компоненты:

(Применяются в телекоммуникациях гражданского и специального назначения, в средствах связи, РЛС, а так же военной, авиационной и аэрокосмической отраслях промышленности).



Телефон: 8 (812) 309-75-97 (многоканальный)

Факс: 8 (812) 320-03-32

Электронная почта: ocean@oceanchips.ru

Web: <http://oceanchips.ru/>

Адрес: 198099, г. Санкт-Петербург, ул. Калинина, д. 2, корп. 4, лит. А