

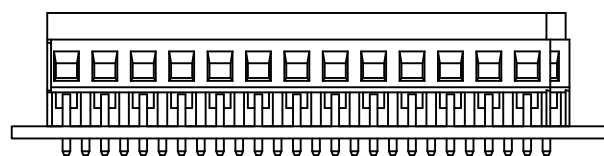
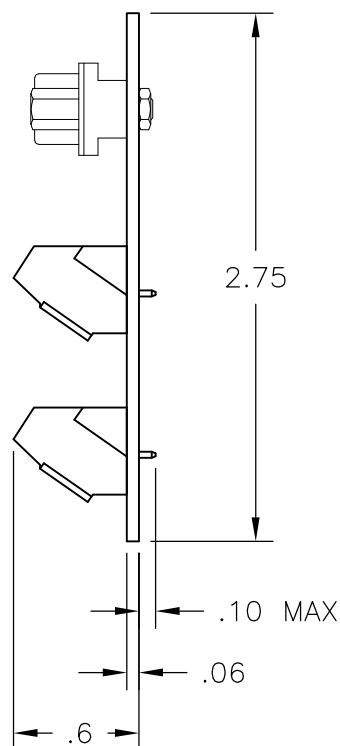
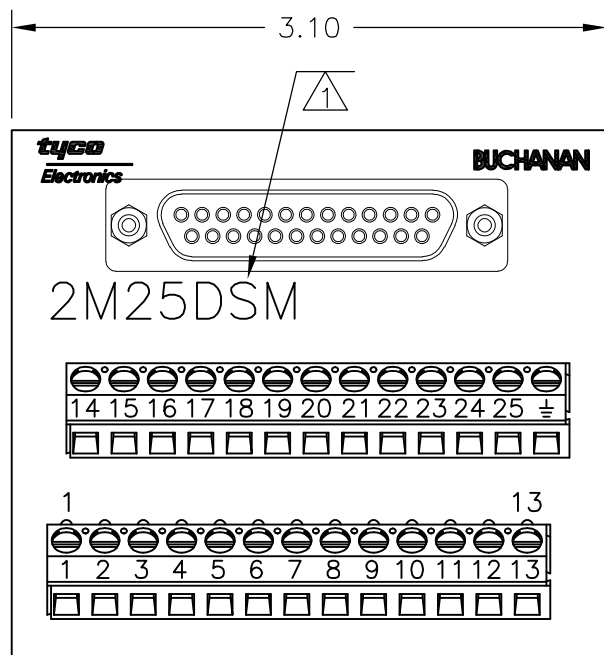
THIS DRAWING IS UNPUBLISHED.

RELEASED FOR PUBLICATION

ALL RIGHTS RESERVED.

© COPYRIGHT - By -

| LOC | DIST | REVISIONS   |   |           |       |
|-----|------|-------------|---|-----------|-------|
| P   | LTR  | DESCRIPTION | DATE                                      | DWN       | APVD  |
| FT  | 0    | F           | REVISION UPDATE TO F . NO CHANGE TO PARTS | 13JUL2015 | PS JK |



D-SUB CONNECTOR:

MATERIALS:

HOUSING: THERMOPLASTIC POLYESTER, 94V-0.  
CONTACTS: COPPER ALLOY, GOLD PLATED.

MECHANICAL:

WIRE RANGE: 26-30 AWG SOLID, 28 AWG STRANDED.

TERMINAL BLOCK:

MATERIALS:

HOUSING: THERMOPLASTIC NYLON, BLACK, 94V-0.  
TERMINALS: COPPER ALLOY, TIN PLATE.  
SCREWS: 3M, BRASS, NICKEL PLATED.

ELECTRICAL CSA/UL:

RATING: 10A, 300V.

MECHANICAL:

WIRE RANGE: 14-22 AWG.

MOUNTING:


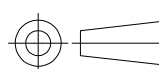
MATERIALS: RIGID PVC, GRAY.  
MOUNTING: 2TK2 AND 2TK2D SERIES SNAPTRACK,  
(SOLD SEPARATELY).

NOTES:

① CATALOG NUMBER MARKED HERE.

② CONTAINS NO TIN-LEAD PLATING.

|   |             |             |
|---|-------------|-------------|
| ② | 2M25DSML    | 1776606-1   |
|   | 2M25DSM     | 1-1437684-8 |
|   | CATALOG NO. | PART NUMBER |

| THIS DRAWING IS A CONTROLLED DOCUMENT.  |  | DWN       | 08JUL02 |                        |  <b>TE Connectivity</b> |                  |
|---|--|-----------|---------|------------------------|--|------------------|
| DIMENSIONS: INCHES  |  | CHK       | 7/8/02  |                        |  |                  |
| TOLERANCES UNLESS OTHERWISE SPECIFIED:  |  | H. WAKEEM | 7/8/02  |                        | 2M25DSM ASSEMBLY   |                  |
|  |  | APVD      | 7/8/02  |                        |  | PRODUCT SPEC     |
| 0 PLC ± -   |  | H. WAKEEM |         | APPLICATION SPEC       | SIZE   |                  |
| 1 PLC ± .1  |  | -         |         |                        |  | CAGE CODE        |
| 2 PLC ± .01   |  | -         |         | WEIGHT                 | RESTRICTED TO  |                  |
| 3 PLC ± -   |  | -         |         |                        |  | CUSTOMER DRAWING |
| 4 PLC ± -   |  | -         |         | SHEET                  | REV  |                  |
| ANGLES ± -  |  | -         |         |                        |  | 1 OF 1           |
| MATERIAL  |  | FINISH    |         | -                      |  |                  |
| -   |  | -         |         | -                      |  |                  |
|   |  |           |         | A3 00779 C-1-1437684-8 |  |                  |

Компания «Океан Электроники» предлагает заключение долгосрочных отношений при поставках импортных электронных компонентов на взаимовыгодных условиях!

Наши преимущества:

- Поставка оригинальных импортных электронных компонентов напрямую с производств Америки, Европы и Азии, а так же с крупнейших складов мира;
- Широкая линейка поставок активных и пассивных импортных электронных компонентов (более 30 млн. наименований);
- Поставка сложных, дефицитных, либо снятых с производства позиций;
- Оперативные сроки поставки под заказ (от 5 рабочих дней);
- Экспресс доставка в любую точку России;
- Помощь Конструкторского Отдела и консультации квалифицированных инженеров;
- Техническая поддержка проекта, помощь в подборе аналогов, поставка прототипов;
- Поставка электронных компонентов под контролем ВП;
- Система менеджмента качества сертифицирована по Международному стандарту ISO 9001;
- При необходимости вся продукция военного и аэрокосмического назначения проходит испытания и сертификацию в лаборатории (по согласованию с заказчиком);
- Поставка специализированных компонентов военного и аэрокосмического уровня качества (Xilinx, Altera, Analog Devices, Intersil, Interpoint, Microsemi, Actel, Aeroflex, Peregrine, VPT, Syfer, Eurofarad, Texas Instruments, MS Kennedy, Miteq, Cobham, E2V, MA-COM, Hittite, Mini-Circuits, General Dynamics и др.);

Компания «Океан Электроники» является официальным дистрибьютором и эксклюзивным представителем в России одного из крупнейших производителей разъемов военного и аэрокосмического назначения «JONHON», а так же официальным дистрибьютором и эксклюзивным представителем в России производителя высокотехнологичных и надежных решений для передачи СВЧ сигналов «FORSTAR».



## JONHON

«JONHON» (основан в 1970 г.)

Разъемы специального, военного и аэрокосмического назначения:

(Применяются в военной, авиационной, аэрокосмической, морской, железнодорожной, горно- и нефтедобывающей отраслях промышленности)

«FORSTAR» (основан в 1998 г.)

ВЧ соединители, коаксиальные кабели, кабельные сборки и микроволновые компоненты:

(Применяются в телекоммуникациях гражданского и специального назначения, в средствах связи, РЛС, а так же военной, авиационной и аэрокосмической отраслях промышленности).



Телефон: 8 (812) 309-75-97 (многоканальный)

Факс: 8 (812) 320-03-32

Электронная почта: [ocean@oceanchips.ru](mailto:ocean@oceanchips.ru)

Web: <http://oceanchips.ru/>

Адрес: 198099, г. Санкт-Петербург, ул. Калинина, д. 2, корп. 4, лит. А