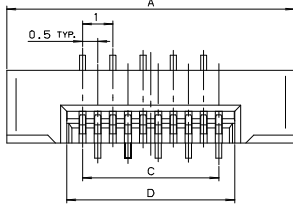


0.5mm Pitch
SERIES

6214

0.5mmピッチ ストレート SMT 片面接点 スライドロック
0.5mmPitch Vertical SMT Single-sided contact Slide lock

● **標準タイプ Standard Slider**



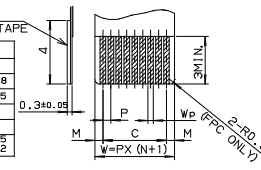
基板取付寸法 (奇数ピン)
MOUNTING LAYOUT (ODD PIN)



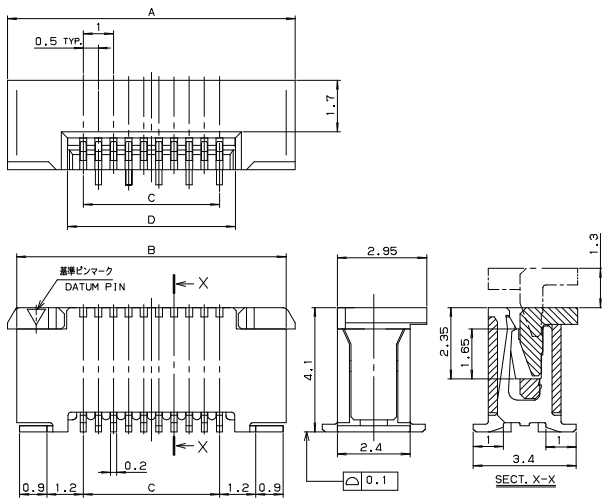
基板取付寸法 (偶数ピン)
MOUNTING LAYOUT (EVEN PIN)

	FPC		FFC	
	1	2	1	2
M	0.5±0.12	0.5±0.1	0.5±0.1	0.5±0.08
P	0.5±0.02	0.5±0.05	0.5±0.03	0.5±0.05
C	C±0.03	C±0.05	C±0.03	C±0.05
W	W±0.07	W±0.07	W±0.07	W±0.07
WP	0.35 ^{+0.04} _{-0.03}	0.35±0.05	0.35 ^{+0.05} _{-0.02}	0.35 ^{+0.05} _{-0.02}

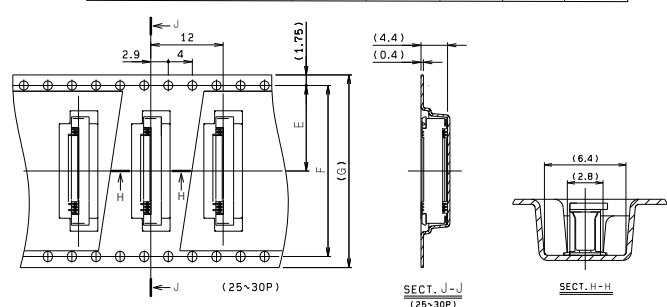
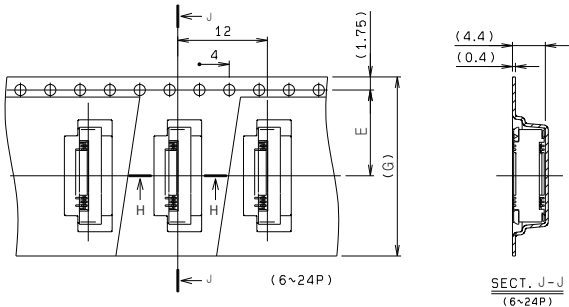
適用FPC, FFC寸法
APPLICABLE FPC, FFC



● **スライダー拡張タイプ Extended Slider**



極数 NO. OF POS.	A	B	C	D	E	F	G
6	7.5	6.9	2.5	3.6	7.5	—	16.0
7	8.0	7.4	3.0	4.1	7.5	—	16.0
8	8.5	7.9	3.5	4.6	7.5	—	16.0
9	9.0	8.4	4.0	5.1	11.5	—	24.0
10	9.5	8.9	4.5	5.6	11.5	—	24.0
11	10.0	9.4	5.0	6.1	11.5	—	24.0
12	10.5	9.9	5.5	6.6	11.5	—	24.0
13	11.0	10.4	6.0	7.1	11.5	—	24.0
14	11.5	10.9	6.5	7.6	11.5	—	24.0
15	12.0	11.4	7.0	8.1	11.5	—	24.0
16	12.5	11.9	7.5	8.6	11.5	—	24.0
17	13.0	12.4	8.0	9.1	11.5	—	24.0
18	13.5	12.9	8.5	9.6	11.5	—	24.0
19	14.0	13.4	9.0	10.1	11.5	—	24.0
20	14.5	13.9	9.5	10.6	11.5	—	24.0
21	15.0	14.4	10.0	11.1	11.5	—	24.0
22	15.5	14.9	10.5	11.6	11.5	—	24.0
23	16.0	15.4	11.0	12.1	11.5	—	24.0
24	16.5	15.9	11.5	12.6	11.5	—	24.0
25	17.0	16.4	12.0	13.1	14.2	28.4	32.0
26	17.5	16.9	12.5	13.6	14.2	28.4	32.0
27	18.0	17.4	13.0	14.1	14.2	28.4	32.0
28	18.5	17.9	13.5	14.6	14.2	28.4	32.0
29	19.0	18.4	14.0	15.1	14.2	28.4	32.0
30	19.5	18.9	14.5	15.6	14.2	28.4	32.0



注文コード / Ordering Code

梱包数量: 1,000 個/リール
PACKING QUANTITY: 1,000/Reel

● **標準タイプ Standard Slider**

Part No. **04** **6214** **0XX** **000** **XXX+**
極数 No. of Pos.

800+: スズ銅めっき Sn-Cu Plated
846+: 金めっき Au Plated

● **スライダー拡張タイプ Extended Slider**

Part No. **04** **6214** **0XX** **010** **XXX(/)+**
極数 No. of Pos.

800+: スズ銅めっき Sn-Cu Plated
846+: 金めっき Au Plated

RoHS 対応品
RoHS Compliant Product

生産対応可能極数については、営業部にご確認願います。
Feel free to contact our sales department for available numbers of positions.

Компания «Океан Электроники» предлагает заключение долгосрочных отношений при поставках импортных электронных компонентов на взаимовыгодных условиях!

Наши преимущества:

- Поставка оригинальных импортных электронных компонентов напрямую с производств Америки, Европы и Азии, а так же с крупнейших складов мира;
- Широкая линейка поставок активных и пассивных импортных электронных компонентов (более 30 млн. наименований);
- Поставка сложных, дефицитных, либо снятых с производства позиций;
- Оперативные сроки поставки под заказ (от 5 рабочих дней);
- Экспресс доставка в любую точку России;
- Помощь Конструкторского Отдела и консультации квалифицированных инженеров;
- Техническая поддержка проекта, помощь в подборе аналогов, поставка прототипов;
- Поставка электронных компонентов под контролем ВП;
- Система менеджмента качества сертифицирована по Международному стандарту ISO 9001;
- При необходимости вся продукция военного и аэрокосмического назначения проходит испытания и сертификацию в лаборатории (по согласованию с заказчиком);
- Поставка специализированных компонентов военного и аэрокосмического уровня качества (Xilinx, Altera, Analog Devices, Intersil, Interpoint, Microsemi, Actel, Aeroflex, Peregrine, VPT, Syfer, Eurofarad, Texas Instruments, MS Kennedy, Miteq, Cobham, E2V, MA-COM, Hittite, Mini-Circuits, General Dynamics и др.);

Компания «Океан Электроники» является официальным дистрибьютором и эксклюзивным представителем в России одного из крупнейших производителей разъемов военного и аэрокосмического назначения «JONHON», а так же официальным дистрибьютором и эксклюзивным представителем в России производителя высокотехнологичных и надежных решений для передачи СВЧ сигналов «FORSTAR».



JONHON

«JONHON» (основан в 1970 г.)

Разъемы специального, военного и аэрокосмического назначения:

(Применяются в военной, авиационной, аэрокосмической, морской, железнодорожной, горно- и нефтедобывающей отраслях промышленности)

«FORSTAR» (основан в 1998 г.)

ВЧ соединители, коаксиальные кабели, кабельные сборки и микроволновые компоненты:

(Применяются в телекоммуникациях гражданского и специального назначения, в средствах связи, РЛС, а так же военной, авиационной и аэрокосмической отраслях промышленности).



Телефон: 8 (812) 309-75-97 (многоканальный)

Факс: 8 (812) 320-03-32

Электронная почта: ocean@oceanchips.ru

Web: <http://oceanchips.ru/>

Адрес: 198099, г. Санкт-Петербург, ул. Калинина, д. 2, корп. 4, лит. А