

## Features

- Formerly J. W. Miller® model
- Available in E12 values
- Inductance as low as 1.2  $\mu\text{H}$
- Current rating to 6.6 amps
- RoHS compliant\*

## Applications

- Input/output of DC/DC converters
- Power supplies for:
  - Portable communication equipment
  - Camcorders
  - LCD TVs
  - Car radios

# PM127SH Series - Shielded SMD Power Inductors

## Electrical Specifications

Bourns Part No.	Inductance 100 kHz		Q Typ.	Test Frequency (MHz)	SRF Typ. (MHz)	RDC Max. (m $\Omega$ )	I rms Max. (A)	I sat Typ. (A)
	( $\mu\text{H}$ )	Tol. %						
PM127SH-1R2N-RC	1.2	-20 to +40	28	7.96	83	18.0	9.80	9.80
PM127SH-2R4N-RC	2.4	-20 to +40	20	7.96	45	10.0	9.20	10.50
PM127SH-3R5N-RC	3.5	-20 to +40	20	7.96	36	12.0	8.80	9.80
PM127SH-4R7N-RC	4.7	-20 to +40	22	7.96	30	15.5	8.20	8.80
PM127SH-6R1N-RC	6.1	-20 to +40	20	7.96	23	18.0	6.60	7.80
PM127SH-7R6N-RC	7.6	-20 to +40	15	7.96	21	20.0	5.90	6.50
PM127SH-100M-RC	10.0	$\pm 20$	24	2.52	17	19.5	6.00	6.30
PM127SH-120M-RC	12.0	$\pm 20$	26	2.52	15	28.0	5.60	6.60
PM127SH-150M-RC	15.0	$\pm 20$	26	2.52	13	28.5	5.20	5.00
PM127SH-180M-RC	18.0	$\pm 20$	24	2.52	12	35.0	4.80	4.60
PM127SH-220M-RC	22.0	$\pm 20$	20	2.52	11	38.6	4.30	4.10
PM127SH-270M-RC	27.0	$\pm 20$	26	2.52	10	52.0	3.90	3.70
PM127SH-330M-RC	33.0	$\pm 20$	28	2.52	9.5	57.0	3.50	3.30
PM127SH-390M-RC	39.0	$\pm 20$	24	2.52	8.5	70.0	3.20	3.10
PM127SH-470M-RC	47.0	$\pm 20$	24	2.52	7.5	80.0	2.90	2.80
PM127SH-560M-RC	56.0	$\pm 20$	24	2.52	7.0	100.0	2.60	2.50
PM127SH-680M-RC	68.0	$\pm 20$	20	2.52	6.5	120.0	2.40	2.30
PM127SH-820M-RC	82.0	$\pm 20$	20	0.796	5.0	130.0	2.30	2.20
PM127SH-101M-RC	100.0	$\pm 20$	18	0.796	4.5	150.0	2.10	2.00
PM127SH-121M-RC	120.0	$\pm 20$	16	0.796	4.3	200.0	1.95	1.95
PM127SH-151M-RC	150.0	$\pm 20$	24	0.796	4.1	270.0	1.85	1.90
PM127SH-181M-RC	180.0	$\pm 20$	24	0.796	4.0	300.0	1.75	1.88
PM127SH-221M-RC	220.0	$\pm 20$	24	0.796	3.4	400.0	1.60	1.70
PM127SH-271M-RC	270.0	$\pm 20$	20	0.796	3.1	450.0	1.20	1.60
PM127SH-331M-RC	330.0	$\pm 20$	18	0.796	2.9	600.0	1.10	1.40
PM127SH-391M-RC	390.0	$\pm 20$	20	0.796	2.7	680.0	1.60	1.40
PM127SH-471M-RC	470.0	$\pm 20$	20	0.796	2.2	880.0	0.90	1.25
PM127SH-561M-RC	560.0	$\pm 20$	20	0.796	2.0	960.0	0.80	1.15
PM127SH-681M-RC	680.0	$\pm 20$	26	0.796	1.7	1300.0	0.75	0.97
PM127SH-821M-RC	820.0	$\pm 20$	20	0.796	1.4	1500.0	0.70	0.94
PM127SH-102M-RC	1000.0	$\pm 20$	40	0.252	1.3	1700.0	0.68	0.80

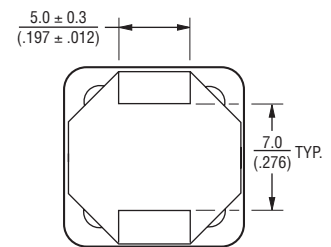
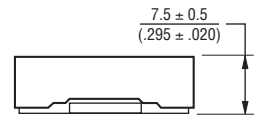
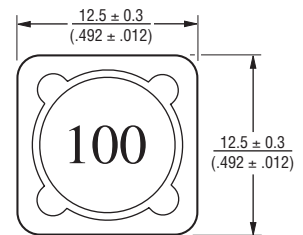
## General Specifications

Test Voltage ..... 0.1 V  
 Reflow Soldering .. 230 °C, 50 sec. max.  
 Operating Temperature  
 ..... -40 °C to +125 °C  
 (Temperature rise included)  
 Storage Temperature  
 ..... -40 °C to +125 °C  
 Resistance to Soldering Heat  
 ..... 260 °C for 10 sec.

## Materials

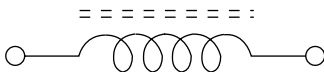
Core ..... Ferrite DR and RI  
 Wire ..... Enameled copper wire 130  
 Terminal ..... Cu/Ni/Sn  
 Rated Current  
 ..... Ind. drop 25 % typ. at Isat  
 Temperature Rise ..... 40 °C max.  
 at rated I rms  
 Packaging ..... 400 pcs. per reel

## Product Dimensions

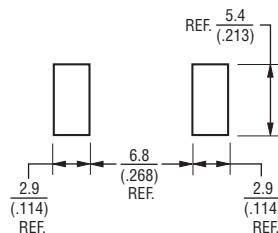


DIMENSIONS:  $\frac{\text{MM}}{\text{(INCHES)}}$

## Electrical Schematic



## Recommended Layout

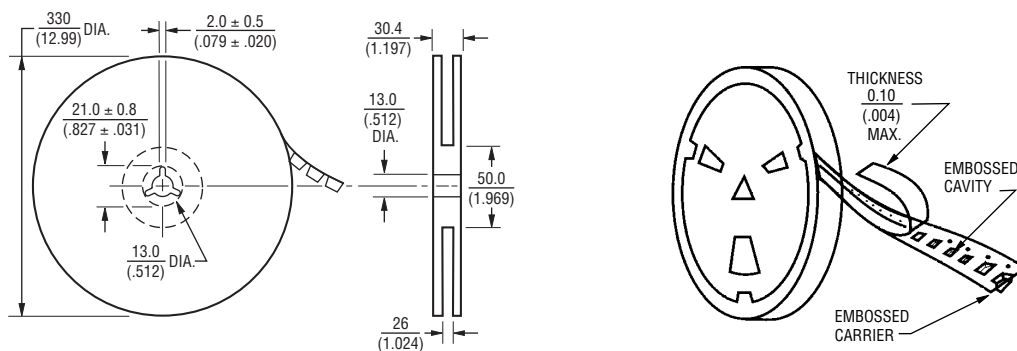


\*RoHS Directive 2002/95/EC Jan. 27, 2003 including annex and RoHS Recast 2011/65/EU June 8, 2011.  
 Specifications are subject to change without notice.  
 Customers should verify actual device performance in their specific applications.

# PM127SH Series - Shielded SMD Power Inductors

# BOURNS®

## Packaging Specifications



DIMENSIONS:  $\frac{\text{MM}}{\text{(INCHES)}}$

REV. 05/11

Specifications are subject to change without notice.  
Customers should verify actual device performance in their specific applications.

Компания «Океан Электроники» предлагает заключение долгосрочных отношений при поставках импортных электронных компонентов на взаимовыгодных условиях!

Наши преимущества:

- Поставка оригинальных импортных электронных компонентов напрямую с производств Америки, Европы и Азии, а так же с крупнейших складов мира;
- Широкая линейка поставок активных и пассивных импортных электронных компонентов (более 30 млн. наименований);
- Поставка сложных, дефицитных, либо снятых с производства позиций;
- Оперативные сроки поставки под заказ (от 5 рабочих дней);
- Экспресс доставка в любую точку России;
- Помощь Конструкторского Отдела и консультации квалифицированных инженеров;
- Техническая поддержка проекта, помощь в подборе аналогов, поставка прототипов;
- Поставка электронных компонентов под контролем ВП;
- Система менеджмента качества сертифицирована по Международному стандарту ISO 9001;
- При необходимости вся продукция военного и аэрокосмического назначения проходит испытания и сертификацию в лаборатории (по согласованию с заказчиком);
- Поставка специализированных компонентов военного и аэрокосмического уровня качества (Xilinx, Altera, Analog Devices, Intersil, Interpoint, Microsemi, Actel, Aeroflex, Peregrine, VPT, Syfer, Eurofarad, Texas Instruments, MS Kennedy, Miteq, Cobham, E2V, MA-COM, Hittite, Mini-Circuits, General Dynamics и др.);

Компания «Океан Электроники» является официальным дистрибьютором и эксклюзивным представителем в России одного из крупнейших производителей разъемов военного и аэрокосмического назначения «JONHON», а так же официальным дистрибьютором и эксклюзивным представителем в России производителя высокотехнологичных и надежных решений для передачи СВЧ сигналов «FORSTAR».



## JONHON

«JONHON» (основан в 1970 г.)

Разъемы специального, военного и аэрокосмического назначения:

(Применяются в военной, авиационной, аэрокосмической, морской, железнодорожной, горно- и нефтедобывающей отраслях промышленности)

«FORSTAR» (основан в 1998 г.)

ВЧ соединители, коаксиальные кабели, кабельные сборки и микроволновые компоненты:

(Применяются в телекоммуникациях гражданского и специального назначения, в средствах связи, РЛС, а так же военной, авиационной и аэрокосмической отраслях промышленности).



Телефон: 8 (812) 309-75-97 (многоканальный)

Факс: 8 (812) 320-03-32

Электронная почта: [ocean@oceanchips.ru](mailto:ocean@oceanchips.ru)

Web: <http://oceanchips.ru/>

Адрес: 198099, г. Санкт-Петербург, ул. Калинина, д. 2, корп. 4, лит. А