

MICRO SWITCH

FED. MFR. CODE 91929

SWITCH - ENCLOSED

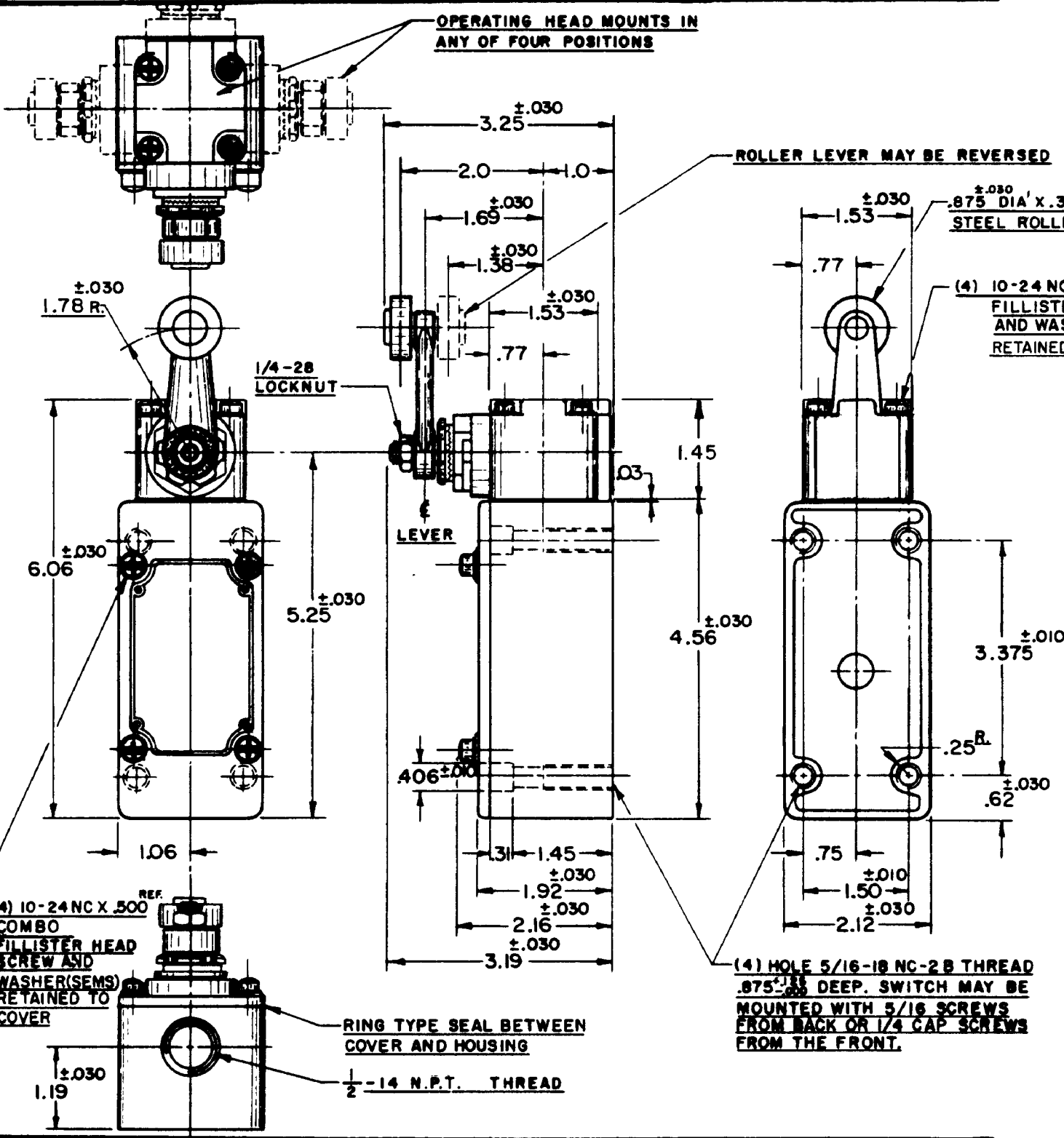
CATALOG LISTING

51ML7

THIS DRAWING COVERS A PROPRIETARY ITEM AND IS THE PROPERTY OF MICRO SWITCH, A DIVISION OF HONEYWELL. THIS DRAWING IS NOT TO BE COPIED OR USED WITHOUT THE APPROVAL OF MICRO SWITCH

M

(M) 51ML7 ISSUE 3
 REPLACES
51ML7
 DRAWING NUMBER
M
 ISSUE
13
 CHECK K.F.M. 8 APR. 58
 RELEASE NO.
 REVISIONS
 A CO11247
 O.M.W. 12 MAR 58
 B CO13487
 M.B.F. 10 MAR 59
 C CO 4233
 M.B.F. 30 DEC 59
 D CO18841
 H.B.W. 20 JAN 65
 E CO 20578
 M.B.F. 30 NOV 65
 F CO 28121
 S.R.H. 9 NOV 70
 G CO52194
 G.J.W. 23 SEP 83
 H CO55051-B
 J.A.P. 14 DEC 84
 J CO58909
 Y.S.K. 23 JAN 86
 K CO74287
 G.J.W. 16 APR 93
 DRAWN
 O.M.W. 12 MAR 58
 CHECK G.C.N. 14 APR 58
 PG-90978-003



- NOTES
- 1 - IT IS ESSENTIAL TO PREVENT ENTRANCE OF HARMFUL AGENTS THRU THE CONDUIT OPENING TO OBTAIN THE FULL BENEFIT OF THE SEALED CONSTRUCTION PROVIDED IN THIS UNIT
 - 2 - SWITCH IS ASSEMBLED FOR ACTUATION IN EITHER DIRECTION
 - 3 - LEVER MAY BE POSITIVELY LOCKED AT INTERVALS OF APPROX 0.4° (870 POSITIONS)
 - 4 - LEVER MAY BE ADJUSTED TO ACTUATE THE SWITCH IN THE CLOCKWISE DIRECTION ONLY, THE COUNTER-CLOCKWISE DIRECTION ONLY, OR IN BOTH DIRECTIONS
 - 5 - TO CONVERT SWITCH FOR ACTUATION IN EITHER CLOCKWISE OR COUNTER-CLOCKWISE DIRECTION ONLY, REMOVE THE HEAD AND SLIDE THE CAM TOWARD THE REAR OF THE HEAD SUFFICIENTLY TO DISENGAGE FROM THE FLATS ON THE SHAFT. ROTATE THE CAM 90° IN THE OPPOSITE DIRECTION OF THE ACTUATION DESIRED AND RE-ENGAGE THE CAM WITH THE FLATS ON THE SHAFT
 - 6 - BASIC SWITCHING ELEMENT LISTED BY UNDERWRITERS LABORATORIES INC.

CHARACTERISTICS	ELECTRICAL DATA	SCALE 1/2 TO 1
OPERATING FORCE----- 3 LBS. MAX.	CONTACT ARRANGEMENT D. P. D. T.	DO NOT SCALE PRINT
FULL OVERTRAVEL FORCE----- 4 LBS. MAX.	△ 10 A-125 OR 250 VAC 0.3 A-125 VDC, 0.15 A-250 VDC	UNLESS OTHERWISE SPECIFIED DIMENSIONS ARE IN INCHES
RELEASE FORCE----- 1/4 LB. MIN.		TOLERANCES ARE:
PRETRAVEL----- ③ --- 20° MAX.		ONE PLACE (.0) 2.000
DIFFERENTIAL TRAVEL----- ④ --- 15° MAX.		TWO PLACE (.00) 2.015
OVERTRAVEL----- ⑤ --- 50° MIN.		THREE PLACE (.000) 2.000
SWITCH-BASIC REPLACEMENT-DT-2R711-A7		ANGLES 2
		WEIGHT

Компания «Океан Электроники» предлагает заключение долгосрочных отношений при поставках импортных электронных компонентов на взаимовыгодных условиях!

Наши преимущества:

- Поставка оригинальных импортных электронных компонентов напрямую с производств Америки, Европы и Азии, а так же с крупнейших складов мира;
- Широкая линейка поставок активных и пассивных импортных электронных компонентов (более 30 млн. наименований);
- Поставка сложных, дефицитных, либо снятых с производства позиций;
- Оперативные сроки поставки под заказ (от 5 рабочих дней);
- Экспресс доставка в любую точку России;
- Помощь Конструкторского Отдела и консультации квалифицированных инженеров;
- Техническая поддержка проекта, помощь в подборе аналогов, поставка прототипов;
- Поставка электронных компонентов под контролем ВП;
- Система менеджмента качества сертифицирована по Международному стандарту ISO 9001;
- При необходимости вся продукция военного и аэрокосмического назначения проходит испытания и сертификацию в лаборатории (по согласованию с заказчиком);
- Поставка специализированных компонентов военного и аэрокосмического уровня качества (Xilinx, Altera, Analog Devices, Intersil, Interpoint, Microsemi, Actel, Aeroflex, Peregrine, VPT, Syfer, Eurofarad, Texas Instruments, MS Kennedy, Miteq, Cobham, E2V, MA-COM, Hittite, Mini-Circuits, General Dynamics и др.);

Компания «Океан Электроники» является официальным дистрибьютором и эксклюзивным представителем в России одного из крупнейших производителей разъемов военного и аэрокосмического назначения «JONHON», а так же официальным дистрибьютором и эксклюзивным представителем в России производителя высокотехнологичных и надежных решений для передачи СВЧ сигналов «FORSTAR».



JONHON

«JONHON» (основан в 1970 г.)

Разъемы специального, военного и аэрокосмического назначения:

(Применяются в военной, авиационной, аэрокосмической, морской, железнодорожной, горно- и нефтедобывающей отраслях промышленности)

«FORSTAR» (основан в 1998 г.)

ВЧ соединители, коаксиальные кабели,
кабельные сборки и микроволновые компоненты:

(Применяются в телекоммуникациях гражданского и специального назначения, в средствах связи, РЛС, а так же военной, авиационной и аэрокосмической отраслях промышленности).



Телефон: 8 (812) 309-75-97 (многоканальный)

Факс: 8 (812) 320-03-32

Электронная почта: ocean@oceanchips.ru

Web: <http://oceanchips.ru/>

Адрес: 198099, г. Санкт-Петербург, ул. Калинина, д. 2, корп. 4, лит. А