

PART NAME ADJUSTABLE SLIDE DRAWER

PART No. D-1722

MATERIAL:

PANEL \_\_\_\_\_ 12 GA. STEEL  
 BODY ASSEMBLY \_\_\_\_\_ 18 GA. STEEL  
 MOUNTING BRACKETS \_\_\_\_\_ 16 GA. STEEL  
 HANDLE \_\_\_\_\_ ABS

FINISH:

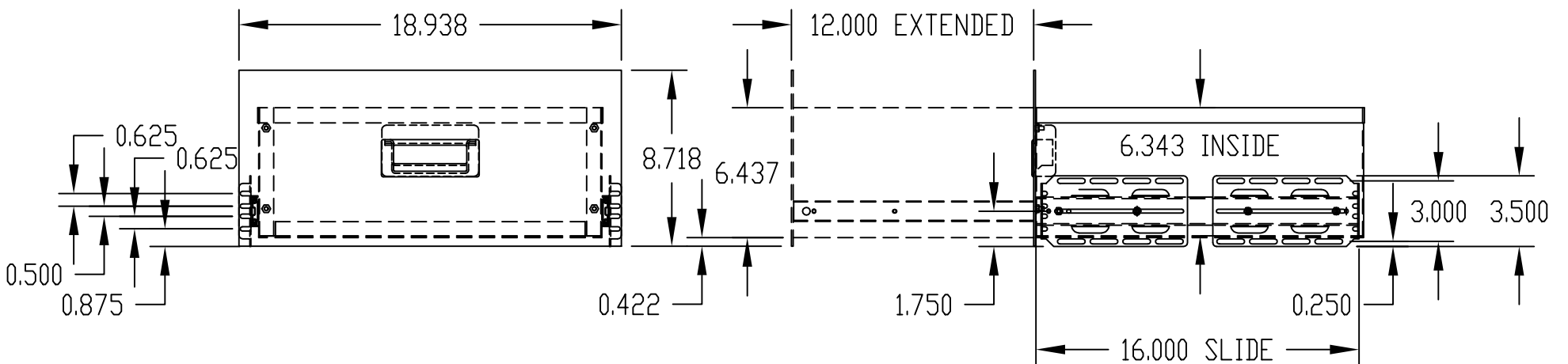
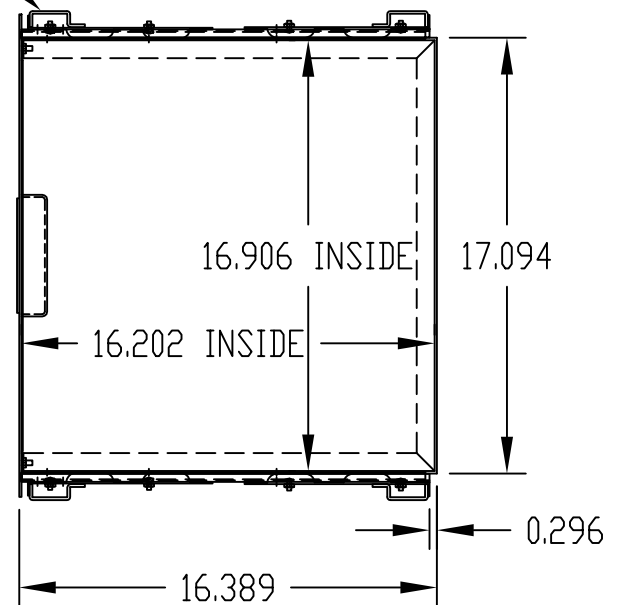
PANEL \_\_\_\_\_ WHITE TEXTURED  
 \_\_\_\_\_ METALLIC GRAY  
 \_\_\_\_\_ BLACK TEXTURED  
 BODY ASSEMBLY \_\_\_\_\_ BLACK TEXTURED  
 MOUNTING BRACKETS \_\_\_\_\_ SMOOTH BLACK  
 HANDLE \_\_\_\_\_ BLACK

UNIT SHIPPED UNASSEMBLED.

SLIDE TRAVEL 12".

SLIDE LOAD RATING 120 LBS. PER PAIR.

REF. RACK  
 PANEL MTG. RAIL



PART NAME ADJUSTABLE SLIDE DRAWER

PART No. D-1723

MATERIAL:

PANEL \_\_\_\_\_ 12 GA. STEEL  
 BODY ASSEMBLY \_\_\_\_\_ 18 GA. STEEL  
 MOUNTING BRACKETS \_\_\_\_\_ 16 GA. STEEL  
 HANDLE \_\_\_\_\_ ABS

FINISH:

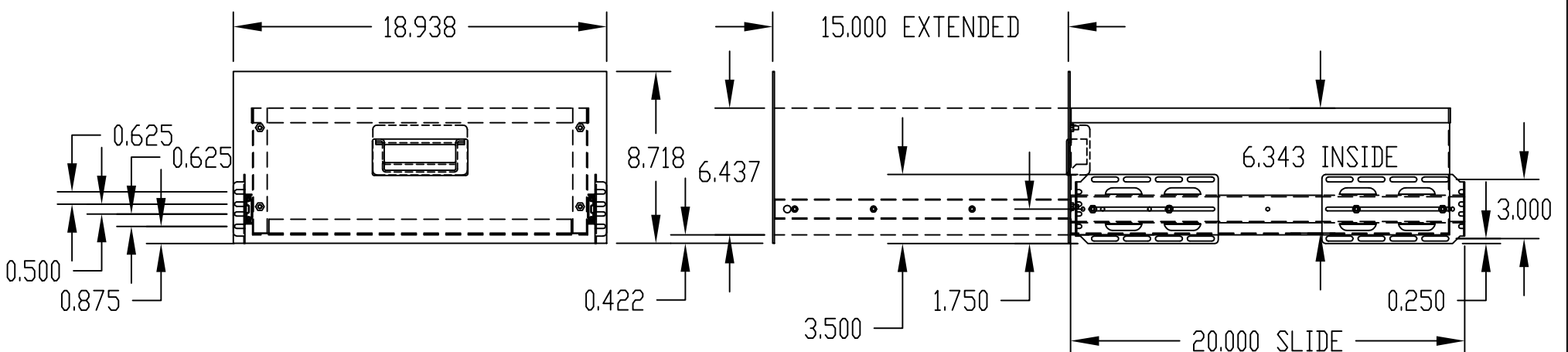
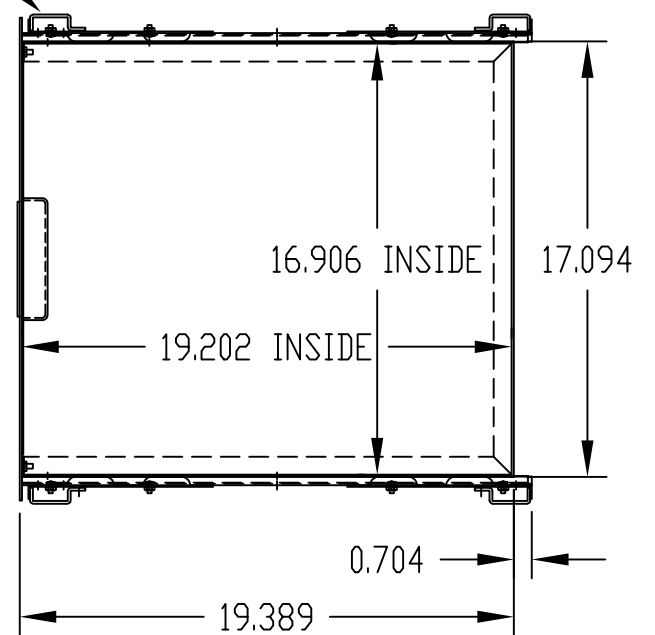
PANEL \_\_\_\_\_ WHITE TEXTURED  
 \_\_\_\_\_ METALLIC GRAY  
 \_\_\_\_\_ BLACK TEXTURED  
 BODY ASSEMBLY \_\_\_\_\_ BLACK TEXTURED  
 MOUNTING BRACKETS \_\_\_\_\_ SMOOTH BLACK  
 HANDLE \_\_\_\_\_ BLACK

UNIT SHIPPED UNASSEMBLED.

SLIDE TRAVEL 15".

SLIDE LOAD RATING 92 LBS. PER PAIR.

REF. RACK  
 PANEL MTG. RAIL



Компания «Океан Электроники» предлагает заключение долгосрочных отношений при поставках импортных электронных компонентов на взаимовыгодных условиях!

Наши преимущества:

- Поставка оригинальных импортных электронных компонентов напрямую с производств Америки, Европы и Азии, а так же с крупнейших складов мира;
- Широкая линейка поставок активных и пассивных импортных электронных компонентов (более 30 млн. наименований);
- Поставка сложных, дефицитных, либо снятых с производства позиций;
- Оперативные сроки поставки под заказ (от 5 рабочих дней);
- Экспресс доставка в любую точку России;
- Помощь Конструкторского Отдела и консультации квалифицированных инженеров;
- Техническая поддержка проекта, помощь в подборе аналогов, поставка прототипов;
- Поставка электронных компонентов под контролем ВП;
- Система менеджмента качества сертифицирована по Международному стандарту ISO 9001;
- При необходимости вся продукция военного и аэрокосмического назначения проходит испытания и сертификацию в лаборатории (по согласованию с заказчиком);
- Поставка специализированных компонентов военного и аэрокосмического уровня качества (Xilinx, Altera, Analog Devices, Intersil, Interpoint, Microsemi, Actel, Aeroflex, Peregrine, VPT, Syfer, Eurofarad, Texas Instruments, MS Kennedy, Miteq, Cobham, E2V, MA-COM, Hittite, Mini-Circuits, General Dynamics и др.);

Компания «Океан Электроники» является официальным дистрибьютором и эксклюзивным представителем в России одного из крупнейших производителей разъемов военного и аэрокосмического назначения «JONHON», а так же официальным дистрибьютором и эксклюзивным представителем в России производителя высокотехнологичных и надежных решений для передачи СВЧ сигналов «FORSTAR».



## JONHON

«JONHON» (основан в 1970 г.)

Разъемы специального, военного и аэрокосмического назначения:

(Применяются в военной, авиационной, аэрокосмической, морской, железнодорожной, горно- и нефтедобывающей отраслях промышленности)

«FORSTAR» (основан в 1998 г.)

ВЧ соединители, коаксиальные кабели,  
кабельные сборки и микроволновые компоненты:

(Применяются в телекоммуникациях гражданского и специального назначения, в средствах связи, РЛС, а так же военной, авиационной и аэрокосмической отраслях промышленности).



Телефон: 8 (812) 309-75-97 (многоканальный)

Факс: 8 (812) 320-03-32

Электронная почта: [ocean@oceanchips.ru](mailto:ocean@oceanchips.ru)

Web: <http://oceanchips.ru/>

Адрес: 198099, г. Санкт-Петербург, ул. Калинина, д. 2, корп. 4, лит. А