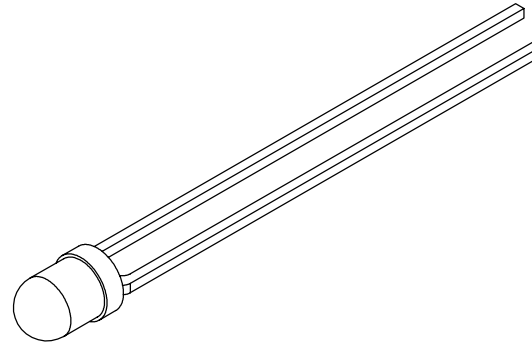
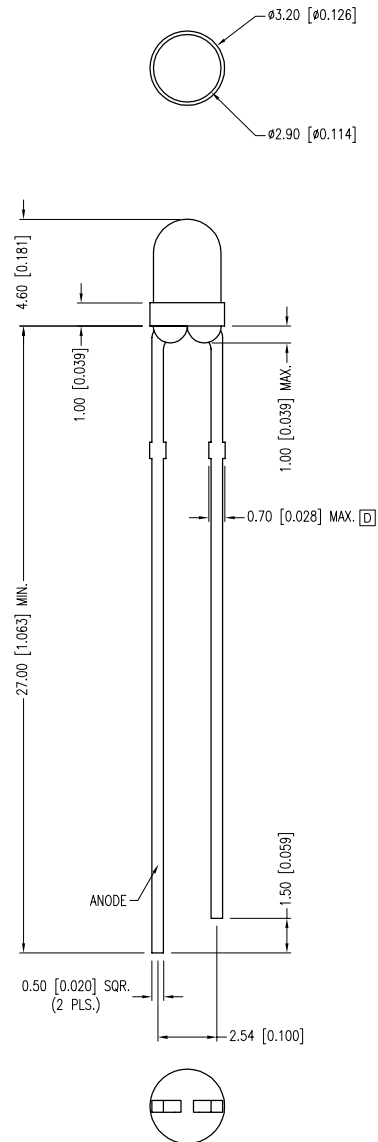


|             |                                     |      |      |
|-------------|-------------------------------------|------|------|
| PART NUMBER | SSL-LX3044IT                        | REV. | D    |
| DATE        | E.C.N. NUMBER AND REVISION COMMENTS |      | REV. |
| 04.26.92    | REMOVED FLAT EDGE FROM FLANGE.      |      | A    |
| 11.28.94    | UPDATED CURRENT SPECS.              |      | B    |
| 04.11.01    | E.C.N. #10BRDR. & REDRAWN.          |      | C    |
| 03.10.11    | E.C.N. #10BRDR. & REDRAWN/#11703.   |      | D    |



| ELECTRO-OPTICAL CHARACTERISTICS TA =25°C If= 20mA |                 |      |     |          |           |
|---|-----------------|------|-----|----------|-----------|
| PARAMETER   | MIN             | TYP. | MAX | UNITS    | TEST COND |
| PEAK WAVELENGTH                                   |                 | 635  |     | nm       |           |
| FORWARD VOLTAGE                                   |                 | 2.0  | 2.5 | Vf       |           |
| REVERSE VOLTAGE                                   | 5.0             |      |     | Vr       | Ir=100µA  |
| AXIAL INTENSITY                                   | 20              | 60   |     | mcd      | If=10mA   |
| VIEWING ANGLE                                     |                 | 34   |     | 2x theta |           |
| EMITTED COLOR:                                    | RED             |      |     |          |           |
| EPOXY LENS FINISH:                                | RED TRANSPARENT |      |     |          |           |

| LIMITS OF SAFE OPERATION AT 25°C |            |           |
|----------------------------------|------------|-----------|
| PARAMETER                        | MAX        | UNITS     |
| PEAK FORWARD CURRENT*            | 160        | mA        |
| STEADY CURRENT                   | 30         | mA        |
| POWER DISSIPATION                | 75         | mW        |
| DERATE FROM 25°C                 | -1.6       | mW/°C     |
| OPERATING TEMP.                  | -40 TO +85 | °C        |
| STORAGE TEMP.                    | -40 TO +85 | °C        |
| SOLDERING TEMP.                  | +260       | °C        |
| 2.0mm FROM BODY                  | 3          | SEC. MAX. |

\* t<10µS

\*UNLESS OTHERWISE SPECIFIED TOLERANCES PER DECIMAL PRECISION ARE: X=±1 (±0.039), X.X=±0.5 (±0.020), X.XX=±0.25 (±0.010), X.XXX=±0.127 (±0.005). LEAD SIZE=±0.05 (±0.002), LEAD LENGTH=±0.75 (±0.030). MIN= <sup>+DECIMAL PRECISION</sup> MAX= <sup>+0.00</sup> <sub>-0.00</sub> DECIMAL PRECISION



290 E. HELEN ROAD  
PALATINE, IL 60067-6976  
PHONE: +1.847.359.2790  
FAX: +1.847.359.6538  
WEB: WWW.LUMEX.COM

T-3mm (T-1) 635nm RED LED, RED TRANSPARENT LENS.

\*\*THE SPECIFICATIONS MAY CHANGE AT ANY TIME WITHOUT NOTICE DUE TO NEW MATERIALS OR PRODUCT IMPROVEMENT.\*\*

CONFIDENTIAL INFORMATION  
THE INFORMATION CONTAINED IN THIS DOCUMENT IS THE PROPERTY OF LUMEX INC. EXCEPT AS SPECIFICALLY AUTHORIZED IN WRITING BY LUMEX INC., THE HOLDER OF THIS DOCUMENT SHALL KEEP ALL INFORMATION CONTAINED HEREIN CONFIDENTIAL AND SHALL PROTECT SAME IN WHOLE OR IN PART FROM DISCLOSURE AND DISSEMINATION TO ALL THIRD PARTIES.

|        |           |           |    |
|--------|-----------|-----------|----|
| DATE:  | 04.04.11  | DRAWN BY: | AB |
| PAGE:  | 1 OF 1    | CHKD BY:  | BC |
| SCALE: | NTS       | APRVD BY: | KF |
| UNIT:  | mm [INCH] |           | Ⓟ  |

Компания «Океан Электроники» предлагает заключение долгосрочных отношений при поставках импортных электронных компонентов на взаимовыгодных условиях!

Наши преимущества:

- Поставка оригинальных импортных электронных компонентов напрямую с производств Америки, Европы и Азии, а так же с крупнейших складов мира;
- Широкая линейка поставок активных и пассивных импортных электронных компонентов (более 30 млн. наименований);
- Поставка сложных, дефицитных, либо снятых с производства позиций;
- Оперативные сроки поставки под заказ (от 5 рабочих дней);
- Экспресс доставка в любую точку России;
- Помощь Конструкторского Отдела и консультации квалифицированных инженеров;
- Техническая поддержка проекта, помощь в подборе аналогов, поставка прототипов;
- Поставка электронных компонентов под контролем ВП;
- Система менеджмента качества сертифицирована по Международному стандарту ISO 9001;
- При необходимости вся продукция военного и аэрокосмического назначения проходит испытания и сертификацию в лаборатории (по согласованию с заказчиком);
- Поставка специализированных компонентов военного и аэрокосмического уровня качества (Xilinx, Altera, Analog Devices, Intersil, Interpoint, Microsemi, Actel, Aeroflex, Peregrine, VPT, Syfer, Eurofarad, Texas Instruments, MS Kennedy, Miteq, Cobham, E2V, MA-COM, Hittite, Mini-Circuits, General Dynamics и др.);

Компания «Океан Электроники» является официальным дистрибьютором и эксклюзивным представителем в России одного из крупнейших производителей разъемов военного и аэрокосмического назначения «JONHON», а так же официальным дистрибьютором и эксклюзивным представителем в России производителя высокотехнологичных и надежных решений для передачи СВЧ сигналов «FORSTAR».



## JONHON

«JONHON» (основан в 1970 г.)

Разъемы специального, военного и аэрокосмического назначения:

(Применяются в военной, авиационной, аэрокосмической, морской, железнодорожной, горно- и нефтедобывающей отраслях промышленности)

«FORSTAR» (основан в 1998 г.)

ВЧ соединители, коаксиальные кабели, кабельные сборки и микроволновые компоненты:

(Применяются в телекоммуникациях гражданского и специального назначения, в средствах связи, РЛС, а так же военной, авиационной и аэрокосмической отраслях промышленности).



Телефон: 8 (812) 309-75-97 (многоканальный)

Факс: 8 (812) 320-03-32

Электронная почта: [ocean@oceanchips.ru](mailto:ocean@oceanchips.ru)

Web: <http://oceanchips.ru/>

Адрес: 198099, г. Санкт-Петербург, ул. Калинина, д. 2, корп. 4, лит. А