

Thin-Film Directional Couplers

DB0805 3dB 90° Couplers



GENERAL DESCRIPTION ITF TECHNOLOGY

The ITF SMD 3dB 90° Coupler is based on thin-film multilayer technology. The technology provides a miniature part with excellent high frequency performance and rugged construction for reliable automatic assembly.

The ITF 3dB 90° Coupler is offered in a variety of frequency bands compatible with various types of high frequency wireless systems.

Recommended Pad Layout Dimensions mm (inches)



APPLICATIONS

- Balanced Amplifiers and Signal Distribution in Mobile Communications

FEATURES

- Miniature 0805 size
- Low I. Loss
- High Isolation
- Power Handling: 10W RF CW
- Surface Mountable
- Supplied on Tape and Reel
- Operating Temperature -40°C to +85°C

DIMENSIONS:

millimeters (inches)

| | |
|---|----------------------------|
| L | 2.03±0.10 (0.080±0.004) |
| W | 1.55±0.10 (0.061±0.004) |
| T | 0.98±0.15 (0.037±0.006) |
| A | 0.56±0.25 (0.022±0.010) |
| B | 0.35±0.15 (0.014±0.006) |

Bottom View



TERMINALS (Top View) Orientation in Tape



ELECTRICAL PARAMETERS*

| Part Number** | Frequency F ₀ [MHz] | I. Loss [dB] | Phase Balance [deg] max. | Code Letter Marking |
|-----------------|--------------------------------|--------------|--------------------------|---------------------|
| DB0805A0880AWTR | 880±30 | 0.35 | 3 | Y |
| DB0805A0915AWTR | 915±30 | 0.35 | 3 | V |
| DB0805A0967AWTR | 967±30 | 0.35 | 3 | V |
| DB0805A1350AWTR | 1350±50 | 0.35 | 3 | C |
| DB0805A1650AWTR | 1650±50 | 0.35 | 3 | F |
| DB0805A1800AWTR | 1800±50 | 0.30 | 3 | F |
| DB0805A1850AWTR | 1850±50 | 0.30 | 3 | K |
| DB0805A1900AWTR | 1900±50 | 0.30 | 3 | K |
| DB0805A1950AWTR | 1950±50 | 0.25 | 3 | K |
| DB0805A2140AWTR | 2140±50 | 0.25 | 3 | L |
| DB0805A2325AWTR | 2325±50 | 0.25 | 3 | T |

*With Recommended Pad Layout

NOTE: Additional Frequencies Available Upon Request

****LEAD FREE TERMINATION
PART NUMBERS:
DB0805AxxxxASTR**

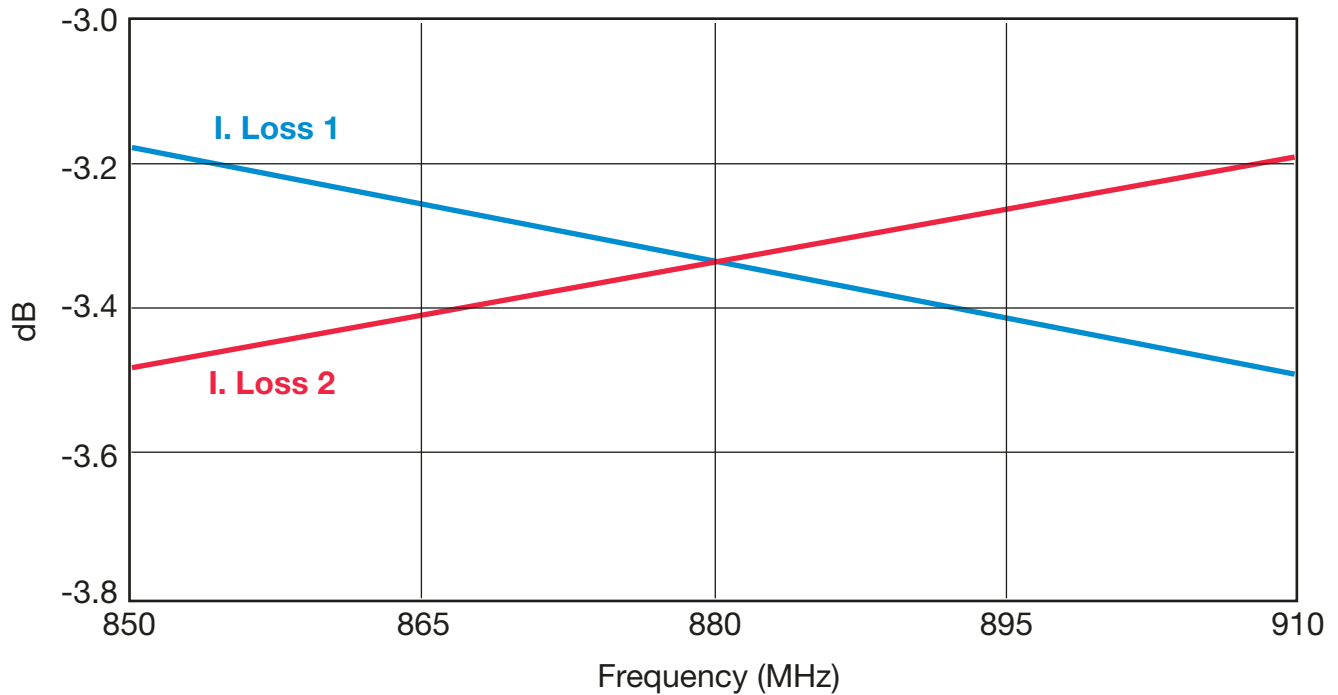


Thin-Film Directional Couplers

DB0805 3dB 90° Couplers



880 ± 30MHz DB0805A0880AWTR



3

Thin-Film Directional Couplers

DB0805 3dB 90° Couplers



915 ± 30MHz DB0805A0915AWTR



3

Thin-Film Directional Couplers

DB0805 3dB 90° Couplers



967± 30MHz DB0805A0967AWTR

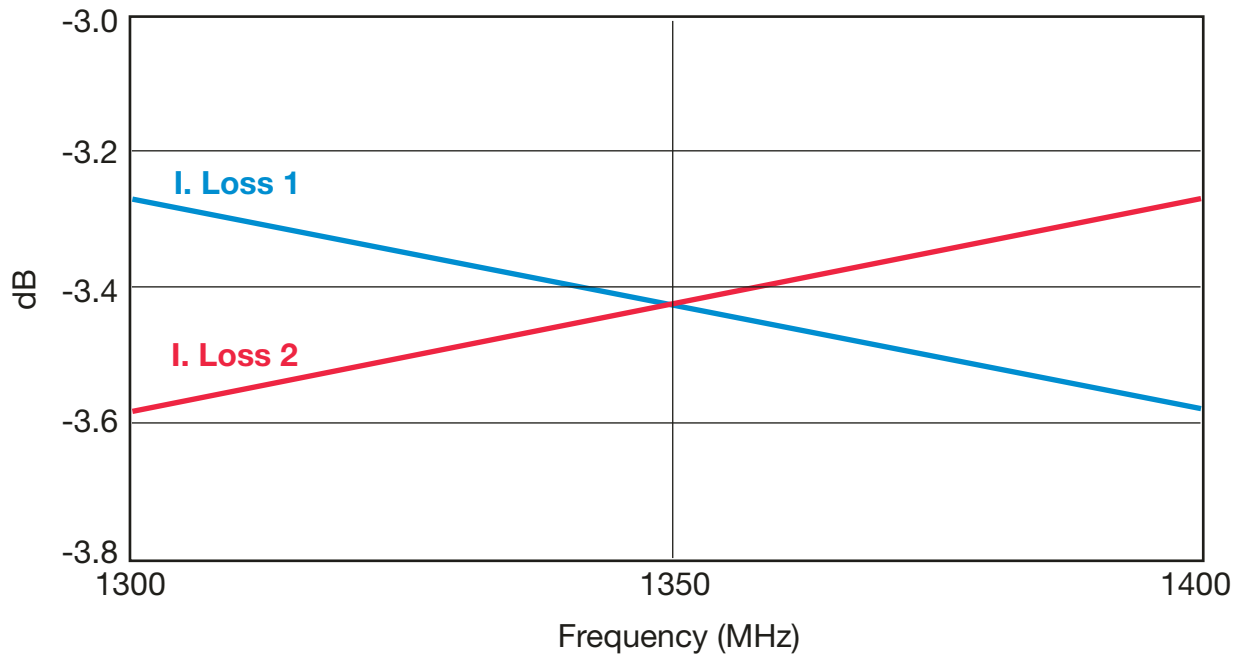


Thin-Film Directional Couplers

DB0805 3dB 90° Couplers



1350 ± 50MHz DB0805A1350AWTR



3



Thin-Film Directional Couplers

DB0805 3dB 90° Couplers



1650 ± 50MHz DB0805A1650AWTR

3



Thin-Film Directional Couplers

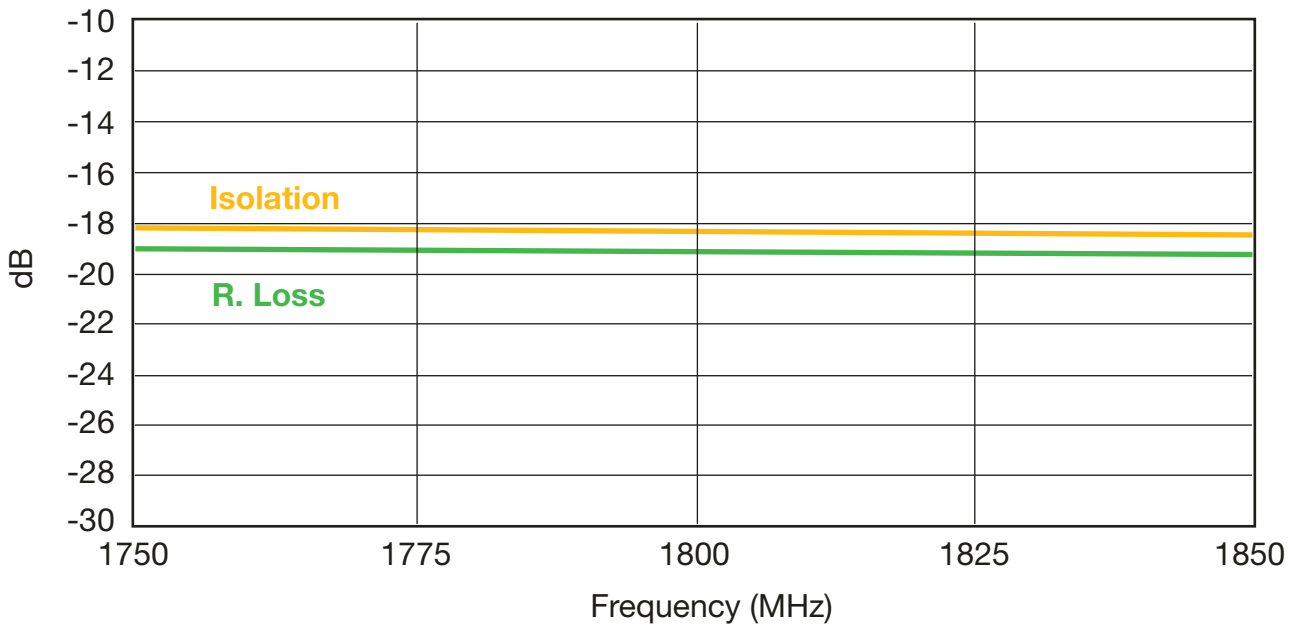
DB0805 3dB 90° Couplers



1800 ± 50MHz DB0805A1800AWTR



3



Thin-Film Directional Couplers

DB0805 3dB 90° Couplers



1850 ± 50MHz DB0805A1850AWTR

3

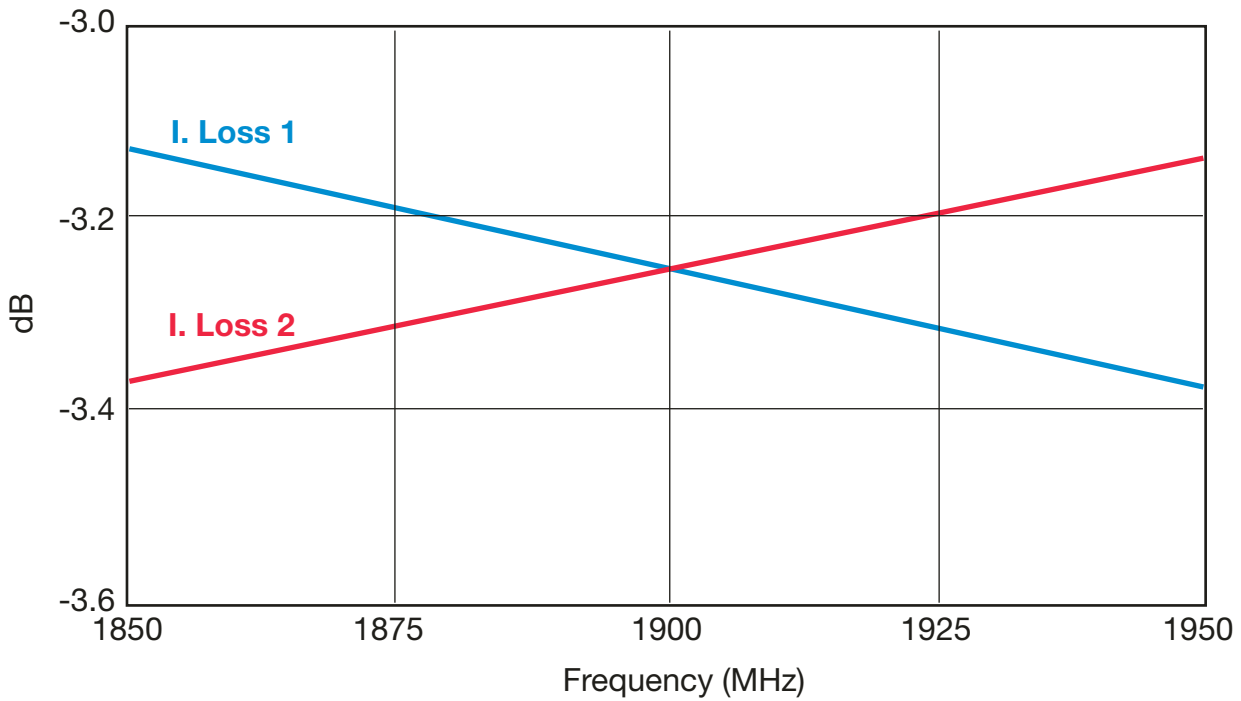


Thin-Film Directional Couplers

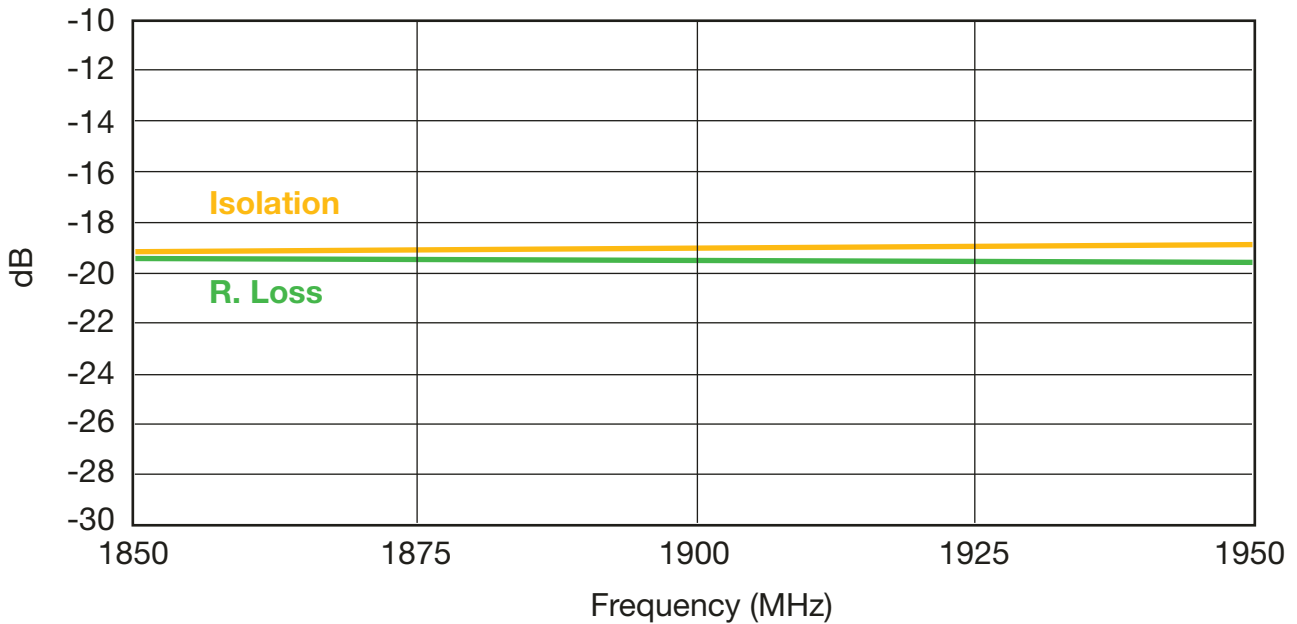
DB0805 3dB 90° Couplers



1900 ± 50MHz DB0805A1900AWTR



3



Thin-Film Directional Couplers

DB0805 3dB 90° Couplers



1950 ± 50MHz DB0805A1950AWTR



3

Thin-Film Directional Couplers

DB0805 3dB 90° Couplers



2140 ± 50MHz DB0805A2140AWTR



3

Thin-Film Directional Couplers

DB0805 3dB 90° Couplers



2325 ± 50MHz DB0805A2325AWTR



DB0805 3dB 90° Test Jigs

GENERAL DESCRIPTION

These jigs are designed for testing the DB0805 3dB 90° Couplers using a Vector Network Analyzer.

They consist of a dielectric substrate, having 50Ω microstrips as conducting lines and a bottom ground plane located at a distance of 0.254mm from the microstrips.

The substrate used is Neltec's NH9338ST0254C1BC.

The connectors are SMA type (female), 'Johnson Components Inc.' Product P/N: 142-0701-841.

Both a measurement jig and a calibration jig are provided.

The calibration jig is designed for a full 2-port calibration, and consists of an open line, short line and through line. LOAD calibration can be done by a 50Ω SMA termination.

MEASUREMENT PROCEDURE

When measuring a component, it can be either soldered or pressed using a non-metallic stick until all four ports touch the appropriate pads. Set the VNA to the relevant frequency band. Connect the VNA using a 10dB attenuator on the jig

terminal connected to port 2. Follow the VNA's instruction manual and use the [calibration jig](#) to perform a full 2-port calibration in the required bandwidths.

Place the coupler on the [measurement jig](#) as follows:

| | |
|-------------------------------------|--|
| Input (Coupler) ◀ Connector 1 (Jig) | Output 1 (Coupler) ◀ Connector 3 (Jig) |
| 50Ω (Coupler) ◀ Connector 2 (Jig) | Output 2 (Coupler) ◀ Connector 4 (Jig) |

To measure [R. Loss](#) and [I. Loss 1](#) connect:

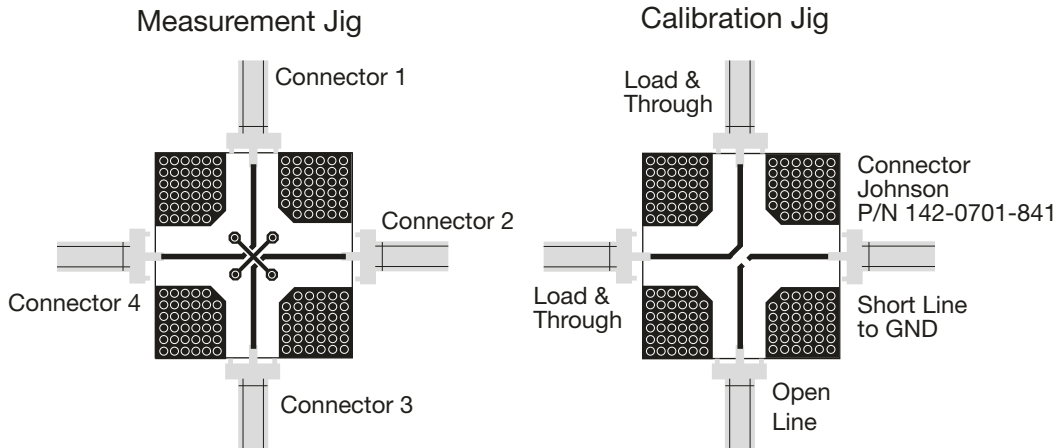
| | |
|----------------------------------|----------------------------------|
| Connector 1 (Jig) ◀ Port 1 (VNA) | Connector 3 (Jig) ◀ Port 2 (VNA) |
| Connector 2 (Jig) ◀ 50Ω | Connector 4 (Jig) ◀ 50Ω |

To measure [R. Loss](#) and [I. Loss 2](#) connect:

| | |
|----------------------------------|----------------------------------|
| Connector 1 (Jig) ◀ Port 1 (VNA) | Connector 3 (Jig) ◀ 50Ω |
| Connector 2 (Jig) ◀ 50Ω | Connector 4 (Jig) ◀ Port 2 (VNA) |

To measure [Isolation](#) connect:

| | |
|-------------------------|----------------------------------|
| Connector 1 (Jig) ◀ 50Ω | Connector 3 (Jig) ◀ Port 1 (VNA) |
| Connector 2 (Jig) ◀ 50Ω | Connector 4 (Jig) ◀ Port 2 (VNA) |



Компания «Океан Электроники» предлагает заключение долгосрочных отношений при поставках импортных электронных компонентов на взаимовыгодных условиях!

Наши преимущества:

- Поставка оригинальных импортных электронных компонентов напрямую с производств Америки, Европы и Азии, а так же с крупнейших складов мира;
- Широкая линейка поставок активных и пассивных импортных электронных компонентов (более 30 млн. наименований);
- Поставка сложных, дефицитных, либо снятых с производства позиций;
- Оперативные сроки поставки под заказ (от 5 рабочих дней);
- Экспресс доставка в любую точку России;
- Помощь Конструкторского Отдела и консультации квалифицированных инженеров;
- Техническая поддержка проекта, помощь в подборе аналогов, поставка прототипов;
- Поставка электронных компонентов под контролем ВП;
- Система менеджмента качества сертифицирована по Международному стандарту ISO 9001;
- При необходимости вся продукция военного и аэрокосмического назначения проходит испытания и сертификацию в лаборатории (по согласованию с заказчиком);
- Поставка специализированных компонентов военного и аэрокосмического уровня качества (Xilinx, Altera, Analog Devices, Intersil, Interpoint, Microsemi, Actel, Aeroflex, Peregrine, VPT, Syfer, Eurofarad, Texas Instruments, MS Kennedy, Miteq, Cobham, E2V, MA-COM, Hittite, Mini-Circuits, General Dynamics и др.);

Компания «Океан Электроники» является официальным дистрибьютором и эксклюзивным представителем в России одного из крупнейших производителей разъемов военного и аэрокосмического назначения «**JONHON**», а так же официальным дистрибьютором и эксклюзивным представителем в России производителя высокотехнологичных и надежных решений для передачи СВЧ сигналов «**FORSTAR**».



JONHON

«**JONHON**» (основан в 1970 г.)

Разъемы специального, военного и аэрокосмического назначения:

(Применяются в военной, авиационной, аэрокосмической, морской, железнодорожной, горно- и нефтедобывающей отраслях промышленности)

«**FORSTAR**» (основан в 1998 г.)

ВЧ соединители, коаксиальные кабели,
кабельные сборки и микроволновые компоненты:

(Применяются в телекоммуникациях гражданского и специального назначения, в средствах связи, РЛС, а так же военной, авиационной и аэрокосмической отраслях промышленности).



Телефон: 8 (812) 309-75-97 (многоканальный)

Факс: 8 (812) 320-03-32

Электронная почта: ocean@oceanchips.ru

Web: <http://oceanchips.ru/>

Адрес: 198099, г. Санкт-Петербург, ул. Калинина, д. 2, корп. 4, лит. А