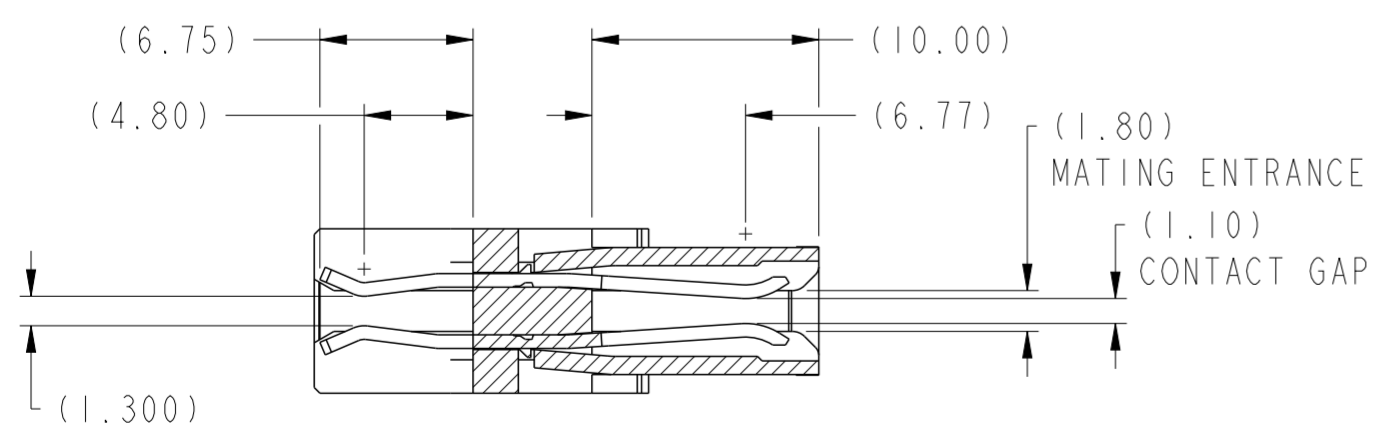
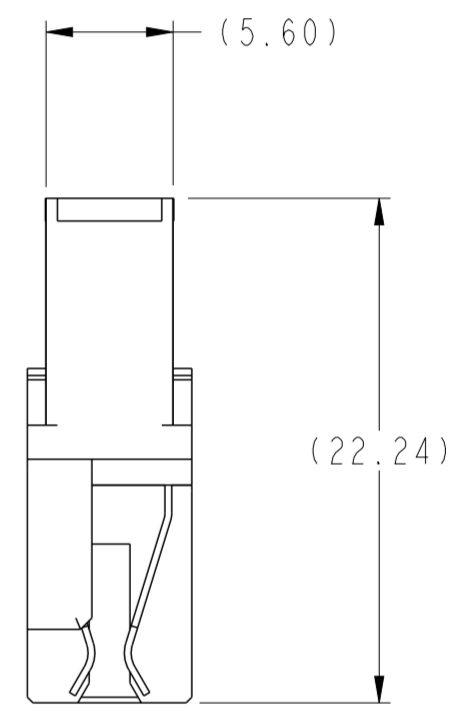
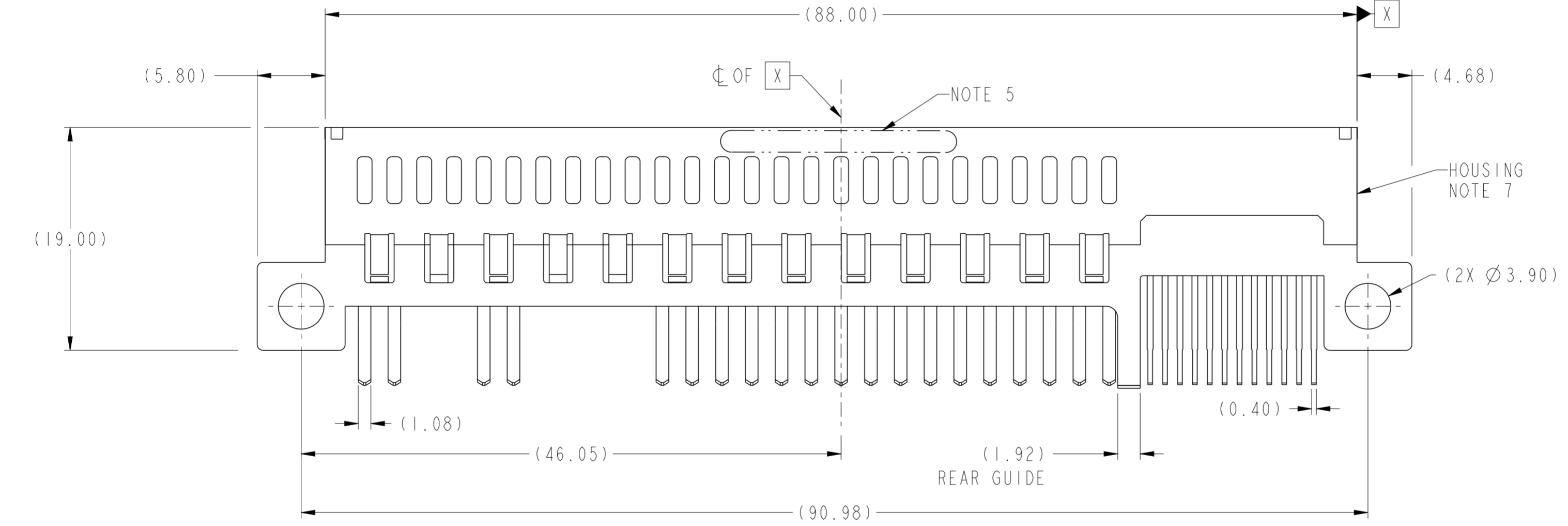
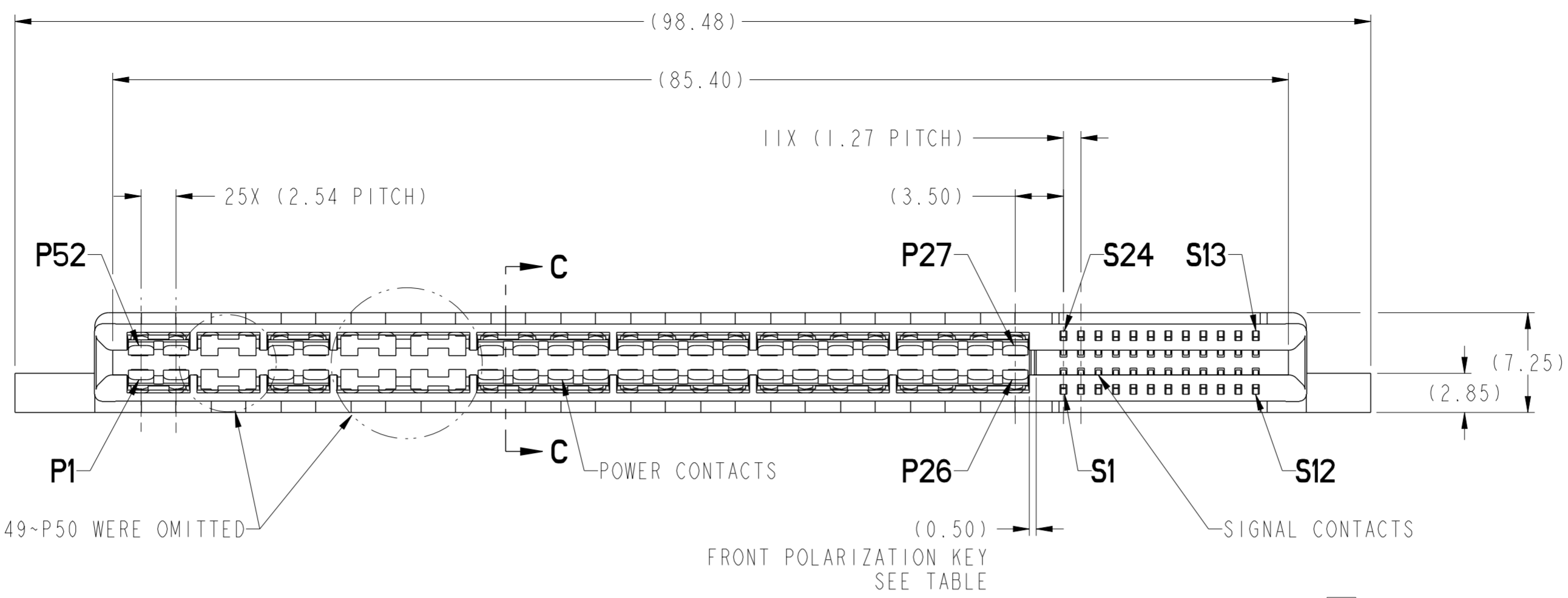


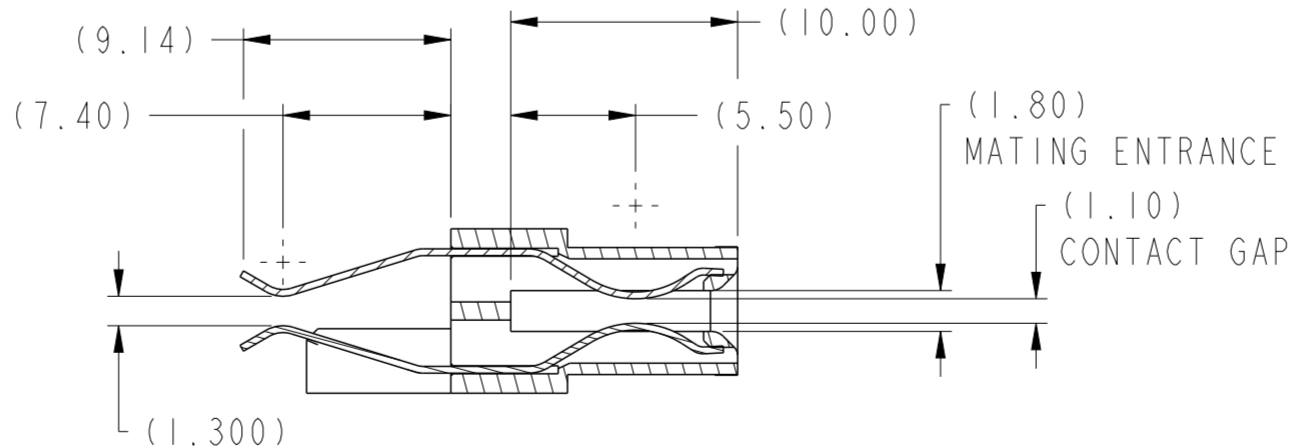
FCI CONFIDENTIAL



This document is the property of and embodies CONFIDENTIAL and PROPRIETARY information of FCI. No part of the information shown on this document may be used in any way or disclosed to others without the written consent of FCI. Copyright FCI.



SECTION C-C



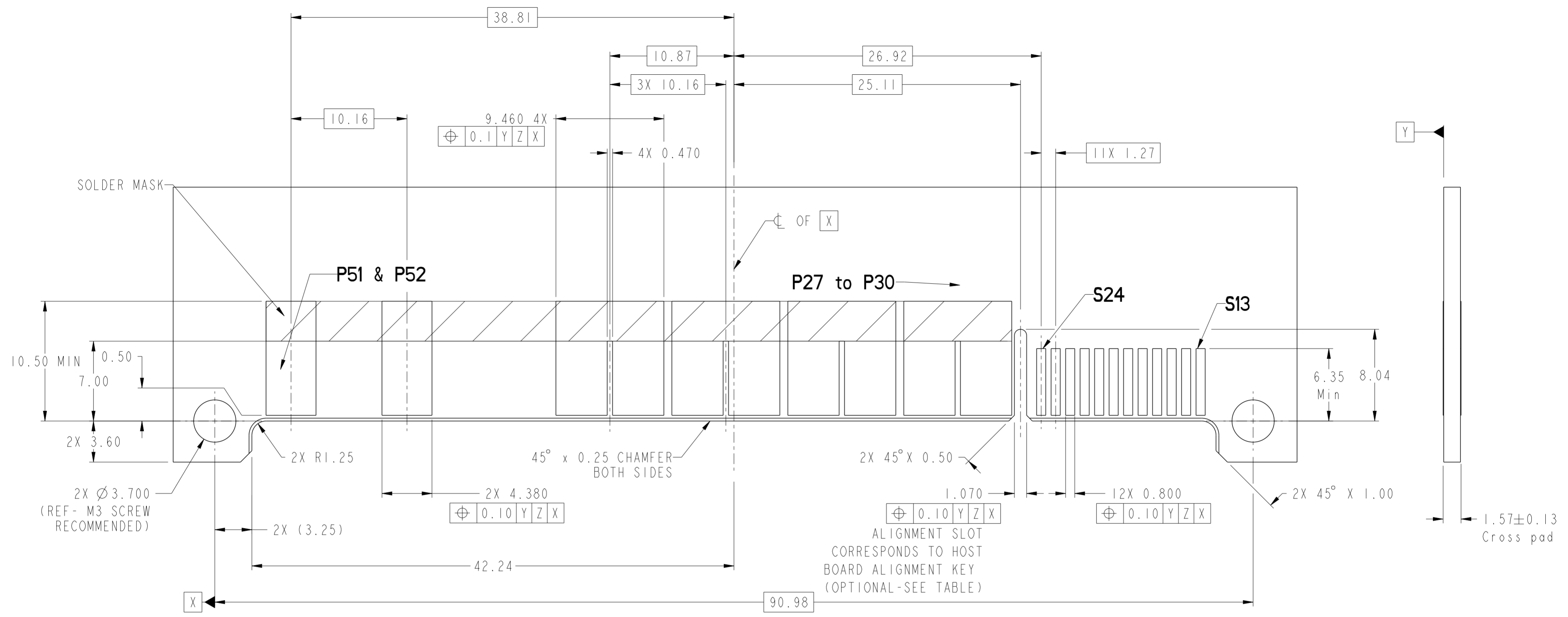
SECTION B-B

rev	ecn no	dr	date	TOLERANCES UNLESS OTHERWISE SPECIFIED		tolerance std	material	dr	2011/04/20	projection	MM	size	A2	scale	3:1	
A		HZ	2011-07-13	linear	X.	±		eng	Wei-Long Zhang	2011/12/01		ecn no	ELX-DG-008380-1	rel level	Released	
B	ELX-DG-008380-1	HZ	2011-12-01		0.X	±0.3	ASME Y14.5	heatreat	chr	Eleven Hu						2011/12/09
-	-	-	-		0.XX	±0.10	surface	plating/finish	appr	Pai-Ming Zheng						2011/12/09
-	-	-	-		0.XXX	±0.050	ASME Y14.5	spec ref								
-	-	-	-		0.XXXX	±		model name								
-	-	-	-	angular	0°	±2°	model revision	B								

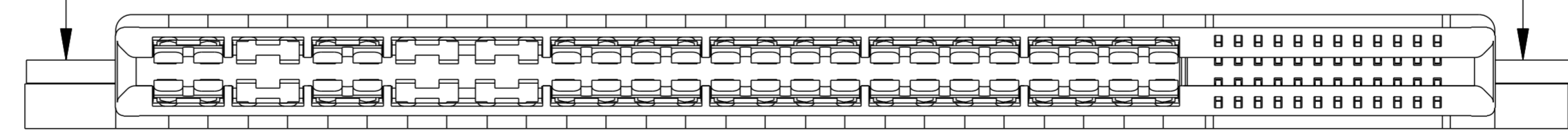
  

	<b>RECEPTACLE (52P-24S)</b> HPCE - (STRADDLE MOUNT)	cat. no.	Product - Customer Drw	sheet 1 of 4
--	--	----------	------------------------	--------------

FCI CONFIDENTIAL



RECOMMENDED PCB LAYOUT  
AS VIEWED



This document is the property of and embodies CONFIDENTIAL and PROPRIETARY information of FCI. No part of the information shown on this document may be used in any way or disclosed to others without the written consent of FCI. Copyright FCI.

dr	Wei-Long Zhang	2011/04/20	projection	MM	size	A2	scale	3:1
eng	Wei-Long Zhang	2011/12/01			ecn no	ELX-DG-008380-1	rel level	Released
chr	Eleven Hu	2011/12/09						
appr	Pei-Ming Zheng	2011/12/09	product family	CARD EDGE				
		<b>RECEPTACLE (52P-24S)</b> HPCE - (STRADDLE MOUNT)		dwg no 10118039	rev <b>B</b>			
www.fci.com		cat. no.	-		Product - Customer Drw		sheet 2 of 4	

PDS: Rev :B

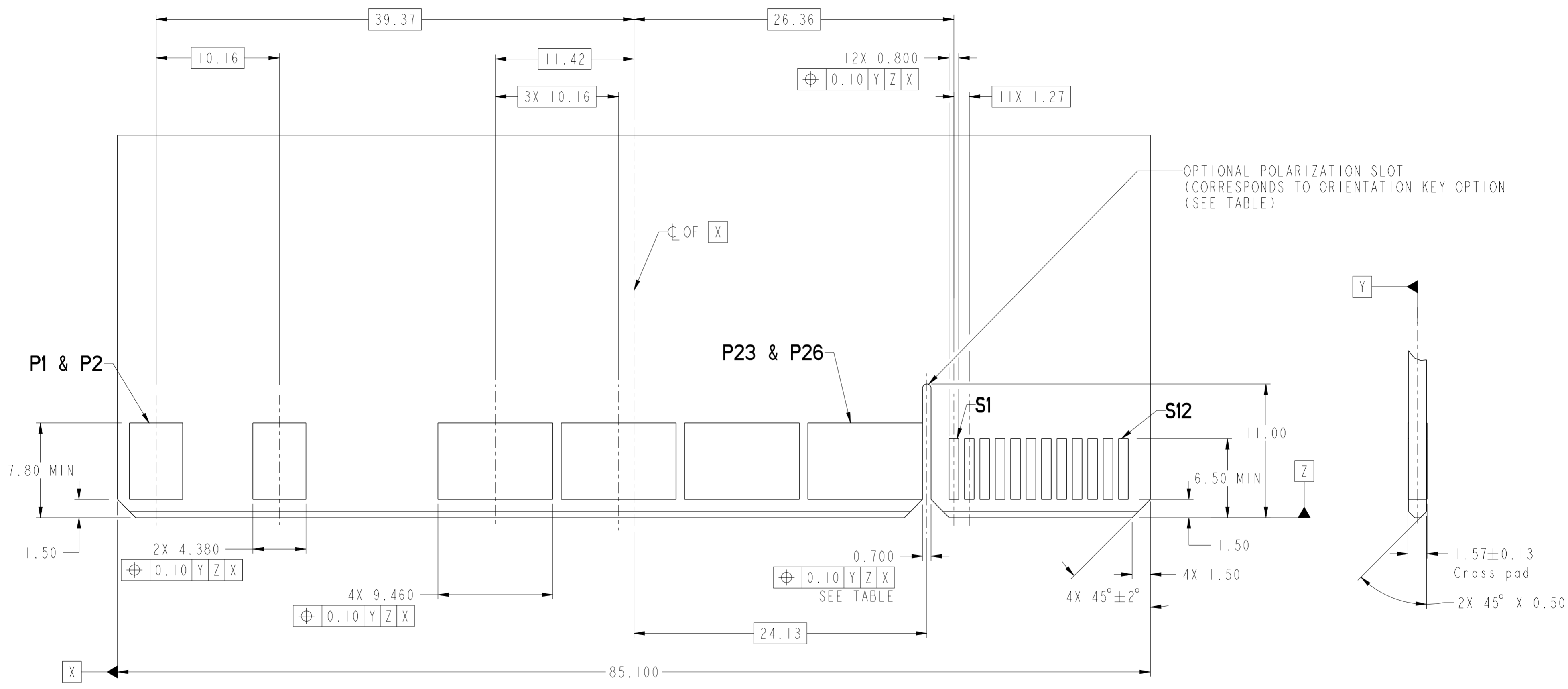
STATUS:Released

Printed: Dec 09, 2011

FCI CONFIDENTIAL



This document is the property of and embodies CONFIDENTIAL and PROPRIETARY information of FCI. No part of the information shown on this document may be used in any way or disclosed to others without the written consent of FCI. Copyright FCI.



dr	Wei-Long Zhang	2011/04/20	projection	MM	size	A2	scale	4:1
eng	Wei-Long Zhang	2011/12/01			ecn no	ELX-DG-008380-1		
chr	Eleven Hu	2011/12/09			rel level	Released		
appr	Pai-Ming Zheng	2011/12/09	product family	CARD EDGE				
		title	RECEPTACLE (52P-24S)		dwg no	10118039		rev
www.fci.com		cat. no.	-		Product - Customer Drw	sheet 3 of 4		B

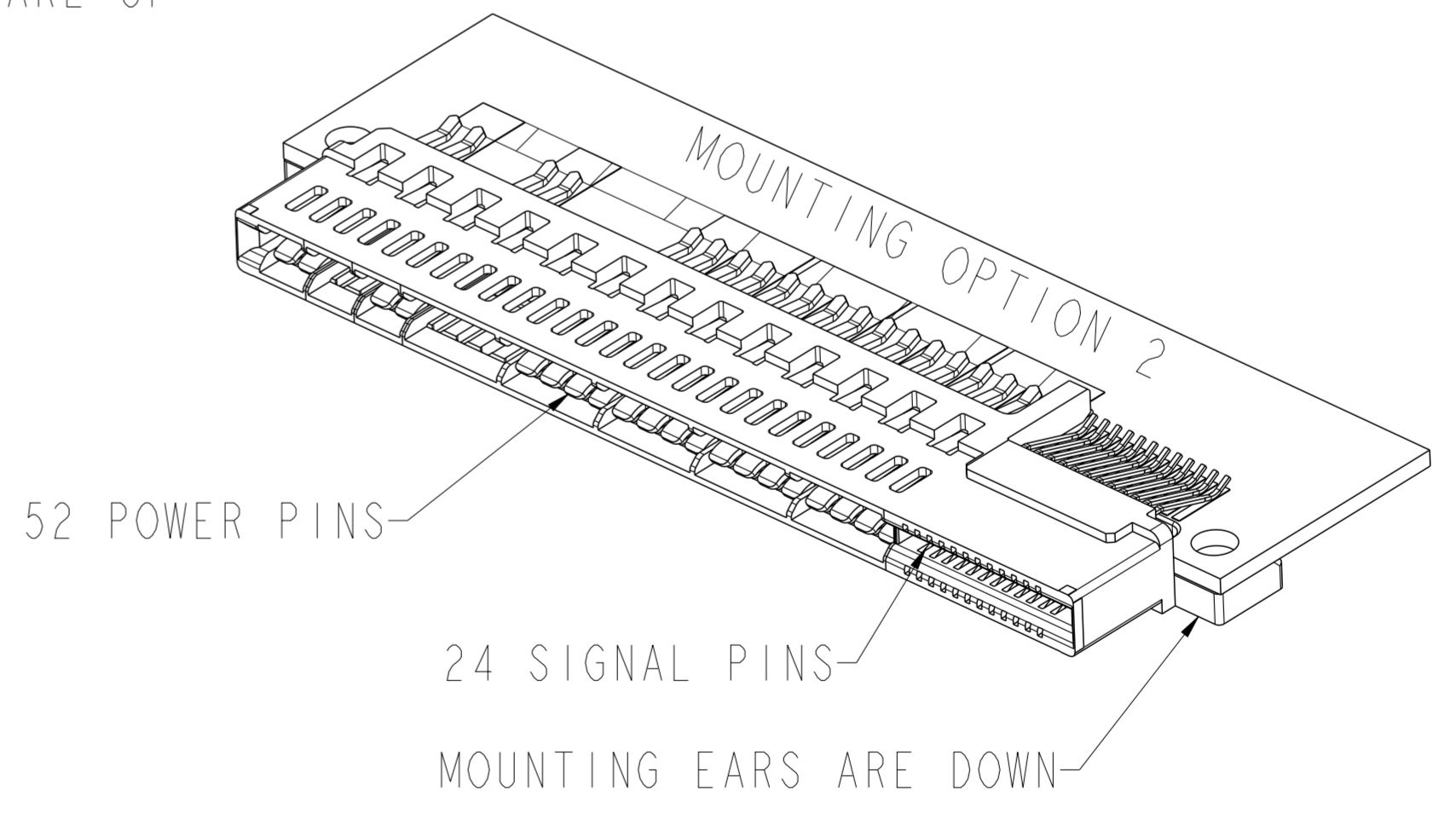
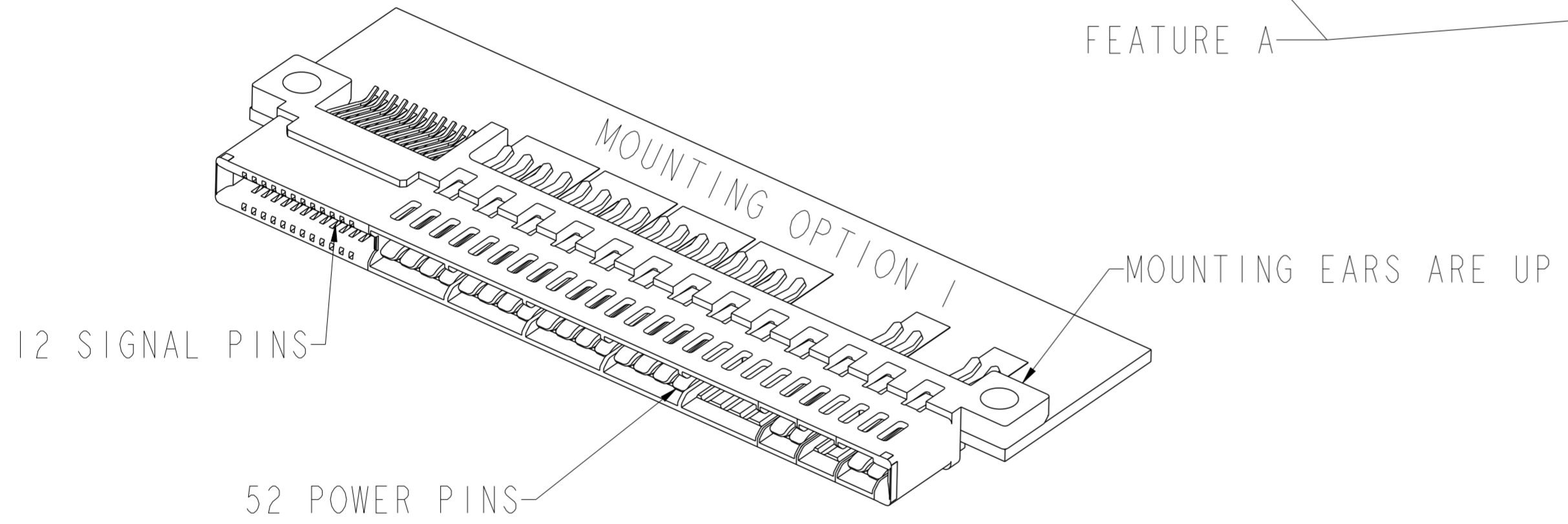
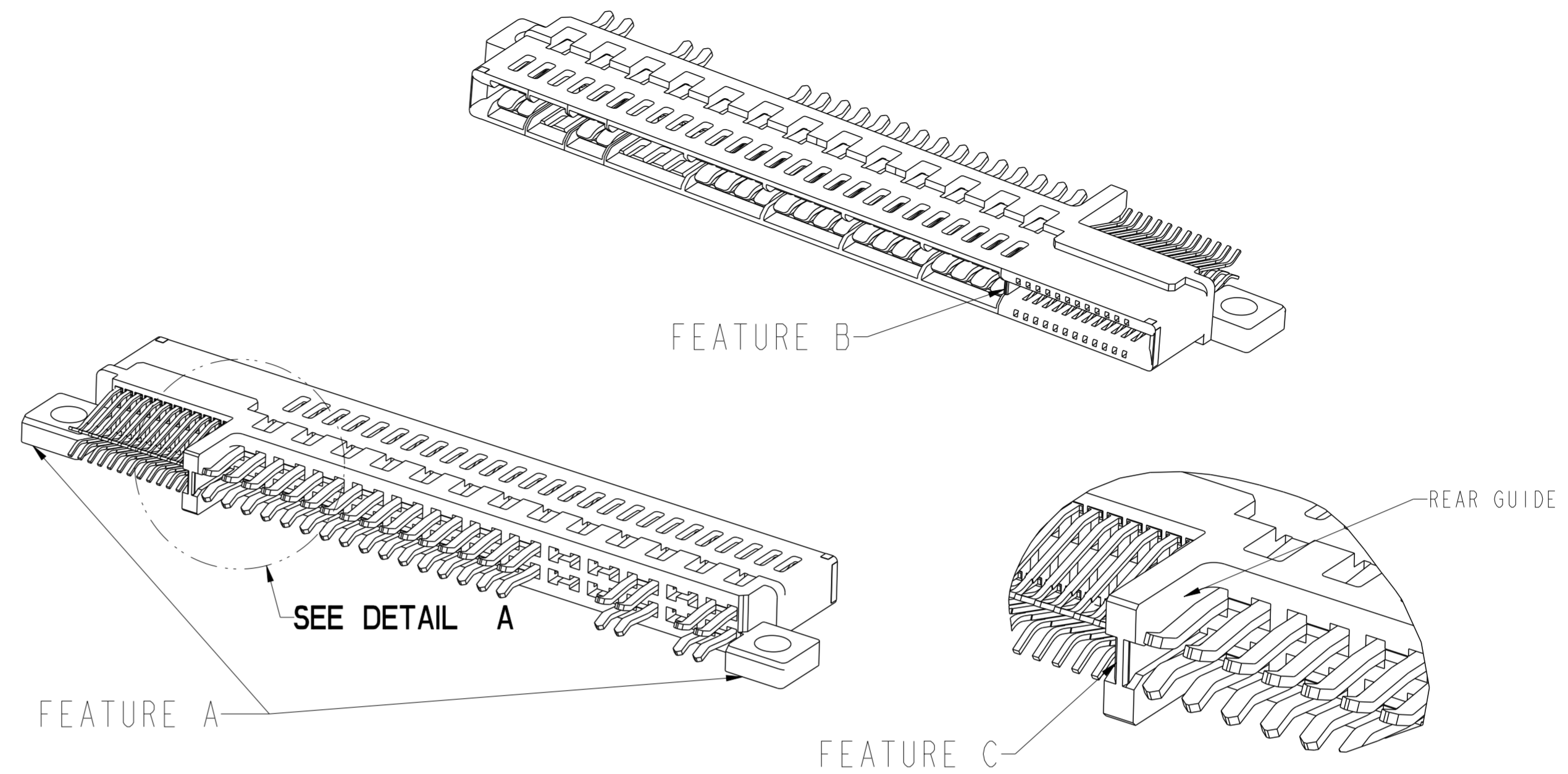
PDS: Rev :B

STATUS:Released

Printed: Dec 09, 2011

FCI CONFIDENTIAL

PART NUMBER	FEATURE C HOST BOARD ALIGNMENT KEY (SEE NOTE 8)	FEATURE A MOUNTING EARS	FEATURE B FRONT POLARIZATION KEY
10118039-001LF	YES	YES	NO
10118039-002LF		YES	YES
10118039-003LF		NO	NO
10118039-004LF		NO	YES
10118039-005LF	NO	YES	NO
10118039-006LF		YES	YES
10118039-007LF		NO	NO
10118039-008LF		NO	YES



DETAIL A  
SCALE 4:1

- NOTES:
- CONNECTOR MATERIALS:  
HOUSING: HIGH TEMPERATURE THERMAL PLASTIC, BLACK  
UL 94V-0 COMPLIANT  
CONTACTS: HIGH PERFORMANCE COPPER ALLOY.
  - CONTACT FINISH REF. GS-12-604 SECTION 5.2.
  - PRODUCT SPECIFICATION: GS-12-604.
  - APPLICATION SPECIFICATION: GS-20-128.
  - PRODUCT MARKING (FCI - PART NUMBER & DATE CODE) ON HOUSING IN AREA SHOWN.
  - PACKAGING MEETS FCI SPECIFICATION GS-14-937.
  - HOUSING COMPONENT WILL WITHSTAND EXPOSURE TO 260°C PEAK TEMPERATURE FOR 60 SECONDS IN A CONVECTION, INFRA-RED, OR VAPOR PHASE REFLOW OVEN.
  - HOST BOARD ALIGNMENT KEY IS RECOMMENDED TO ENSURE PROPER ALIGNMENT OF SOLDER TAILS WITH HOST BOARD PADS.

dr	Wei-Long Zhang	2011/04/20	projection	MM	size	A2	scale	4:1
eng	Wei-Long Zhang	2011/12/01			ecn no	ELX-DG-008380-1	rel level	Released
chr	Eleven Hu	2011/12/09						
appr	Pei-Ming Zheng	2011/12/09	product family	CARD EDGE	dwg no	10118039	rev	B
www.fci.com			cat. no.	-	Product - Customer Drw	sheet 4 of 4		

This document is the property of and embodies CONFIDENTIAL and PROPRIETARY information of FCI. No part of the information shown on this document may be used in any way or disclosed to others without the written consent of FCI. Copyright FCI.

Компания «Океан Электроники» предлагает заключение долгосрочных отношений при поставках импортных электронных компонентов на взаимовыгодных условиях!

Наши преимущества:

- Поставка оригинальных импортных электронных компонентов напрямую с производств Америки, Европы и Азии, а так же с крупнейших складов мира;
- Широкая линейка поставок активных и пассивных импортных электронных компонентов (более 30 млн. наименований);
- Поставка сложных, дефицитных, либо снятых с производства позиций;
- Оперативные сроки поставки под заказ (от 5 рабочих дней);
- Экспресс доставка в любую точку России;
- Помощь Конструкторского Отдела и консультации квалифицированных инженеров;
- Техническая поддержка проекта, помощь в подборе аналогов, поставка прототипов;
- Поставка электронных компонентов под контролем ВП;
- Система менеджмента качества сертифицирована по Международному стандарту ISO 9001;
- При необходимости вся продукция военного и аэрокосмического назначения проходит испытания и сертификацию в лаборатории (по согласованию с заказчиком);
- Поставка специализированных компонентов военного и аэрокосмического уровня качества (Xilinx, Altera, Analog Devices, Intersil, Interpoint, Microsemi, Actel, Aeroflex, Peregrine, VPT, Syfer, Eurofarad, Texas Instruments, MS Kennedy, Miteq, Cobham, E2V, MA-COM, Hittite, Mini-Circuits, General Dynamics и др.);

Компания «Океан Электроники» является официальным дистрибьютором и эксклюзивным представителем в России одного из крупнейших производителей разъемов военного и аэрокосмического назначения «JONHON», а так же официальным дистрибьютором и эксклюзивным представителем в России производителя высокотехнологичных и надежных решений для передачи СВЧ сигналов «FORSTAR».



## JONHON

«JONHON» (основан в 1970 г.)

Разъемы специального, военного и аэрокосмического назначения:

(Применяются в военной, авиационной, аэрокосмической, морской, железнодорожной, горно- и нефтедобывающей отраслях промышленности)

«FORSTAR» (основан в 1998 г.)

ВЧ соединители, коаксиальные кабели,  
кабельные сборки и микроволновые компоненты:

(Применяются в телекоммуникациях гражданского и специального назначения, в средствах связи, РЛС, а так же военной, авиационной и аэрокосмической отраслях промышленности).



Телефон: 8 (812) 309-75-97 (многоканальный)

Факс: 8 (812) 320-03-32

Электронная почта: [ocean@oceanchips.ru](mailto:ocean@oceanchips.ru)

Web: <http://oceanchips.ru/>

Адрес: 198099, г. Санкт-Петербург, ул. Калинина, д. 2, корп. 4, лит. А