

80mA-160mA EOL – Last Buy Date is Jun 30, 2020
 No replacements for these ratings

Type 5TT / 5TTP Slow Blow Fuse Series

HF **Pb** 5TT/5TTP Series, 5x20mm Glass/Ceramic Tube Slow Blow Fuse **RoHS 2 Compliant**

Description

5x20mm Slow Blow, glass / ceramic tube body cartridge fuse designed, approved and complied with UL and CSA standard 248-14.

Features

- Meet UL and CSA standard 248-14
- Wide operating temperature range
- Bulk and Tape & Reel packing available
- RoHS 2 compliant
- Halogen Free
- Lead Free

Applications

Provide individual protection for components or internal circuits.

- Power supplies
- Battery charger
- Monitor
- Adapter

LEAD FREE = **Pb**
 HALOGEN FREE = **HF**



Physical Specifications

| | |
|-----------|--|
| Materials | Body : Glass or Ceramic (see info below) |
| | Cap : Nickel Plated Brass Caps |
| | Leads : Matte Tin Plated Copper |
| Marking | On Fuse : |
| | "bel", "5TT", "Current Rating", "Voltage Rating", |
| | "Appropriate Safety Logos", "✓" (RoHS 2 compliant) |
| | On Label : |
| | "bel", "5TT" or "5TTP", "Current Rating", "Voltage Rating", "Interrupting Rating", |
| | "Appropriate Safety Logos" and "✓", "e" (China RoHS compliant). |

Electrical Characteristics (UL/CSA STD,248-14)

| Testing Current | Blow Time | | Amp Range |
|-----------------|-----------|---------|-----------|
| | Minimum | Maximum | |
| 100% | 4 hrs. | N/A | 80mA-10A |
| 135% | N/A | 1 Hr. | 80mA-10A |
| 200% | 5 sec | 30 sec | 80mA-3A |
| | 3 sec | 30 sec | 3.1A-10A |

Safety Agency Approvals

| Safety Agency | Safety Agency Certificate | Voltage Rating (V) | Ampere Range / Volt @ I.R. ability* |
|---------------|---------------------------|--|---|
| UL US | E20624 | 80mA-3A/250V AC 3.15A-10A/ 125V AC | 80mA-3A/250V AC@100A 80mA-8A/125V AC@10,000A |
| SP | LR39772 | | |
| UL US | E20624 | | 10A/125V AC@1,000A |
| SP | LR39772 | | |
| PS | JET1037-31003-1010 | | 1A-5A/125V AC@500A |
| | JET1037-31003-1011 | | >5A-15A/125V AC@300A |
| | JET1037-31003-1007 | | |

*I.R.= Interrupting Rating = Short Circuit Rating(Amps)

Type 5TT / 5TTP

Environmental Specifications

| | |
|---------------------------|--|
| Shock Resistance | MIL-STD-202G, Method 213B, Test Condition 1 (100 G's peak for 6 milliseconds; Sawtooth waveform) |
| Vibration Resistance | MIL-STD-202G, Method 201A (10-55 Hz, 0.06 inch, total excursion). |
| Salt Spray Resistance | MIL-STD-202G, Method 101E, Test Condition B (48 hrs). |
| Insulation Resistance | MIL-STD-202G, Method 302, Test Condition A (After Opening) 10,000 ohms minimum. |
| Solderability | MIL-STD-202G, Method 208H |
| Resistance to solder Heat | MIL-STD-202G, Method 210F, Test Condition B (260+/-5°C, 10+/-1 sec) |
| Thermal Shock | MIL-STD-202G, Method 107G, Test Condition B (-65°C to +125°C). |
| Operating Temperature | -55°C to +125°C |
| Terminal Strength | IEC-68-2-21 |

Electrical Specifications

| Catalog Number | Ampere Rating | Typical Cold Resistance (ohms) | Volt-drop @100%In (Volt) max. | Voltage and Interrupting Ratings | Melting I²T <10 mSec (A² Sec) | Melting I²T @10 In (A² Sec) | Maximum Power Dissipation (W) | Agency Approvals | | | | |
|----------------|---------------|--------------------------------|-------------------------------|---|-------------------------------|-----------------------------|-------------------------------|------------------|--------|----|----|----|
| | | | | | | | | UL US | CSA US | SP | SE | PS |
| 5TT(P) 80-R | 80mA | 29 | 3.10 | See Table of Safety Approvals on Page 1 for Voltage and associated Interrupting Ratings | 0.091 | 0.096 | 0.42 | Y | | | Y | |
| 5TT(P) 100-R | 100mA | 18.8 | 2.52 | | 0.137 | 0.146 | 0.45 | Y | | | Y | |
| 5TT(P) 125-R | 125mA | 12.6 | 2.22 | | 0.208 | 0.221 | 0.48 | Y | | | Y | |
| 5TT(P) 160-R | 160mA | 7.6 | 1.88 | | 0.314 | 0.337 | 0.51 | Y | | | Y | |
| 5TT(P) 200-R | 200mA | 4.98 | 1.45 | See Table of Safety Approvals on Page 1 for Voltage and associated Interrupting Ratings | 0.476 | 0.512 | 0.55 | Y | | | Y | |
| 5TT(P) 250-R | 250mA | 3.39 | 1.25 | | 0.719 | 0.778 | 0.58 | Y | | | Y | |
| 5TT(P) 300-R | 300mA | 2.13 | 0.97 | | 0.885 | 0.959 | 0.60 | Y | | | Y | |
| 5TT(P) 400-R | 400mA | 1.33 | 0.83 | | 1.65 | 1.80 | 0.66 | Y | | | Y | |
| 5TT(P) 500-R | 500mA | 0.865 | 0.67 | | 2.5 | 2.7 | 0.70 | Y | | | Y | |
| 5TT(P) 600-R | 600mA | 0.679 | 0.64 | | 3.8 | 4.2 | 0.75 | Y | | | Y | |
| 5TT(P) 700-R | 700mA | 0.465 | 0.49 | | 4.6 | 5.1 | 0.78 | Y | | | Y | |
| 5TT(P) 750-R | 750mA | 0.438 | 0.48 | | 5.3 | 5.8 | 0.79 | Y | | | Y | |
| 5TT(P) 1-R | 1A | 0.258 | 0.40 | | 8.6 | 9.6 | 0.85 | Y | | | Y | Y |
| 5TT(P) 1.25-R | 1.25A | 0.179 | 0.34 | | 13 | 15 | 0.91 | Y | | | Y | Y |
| 5TT(P) 1.5-R | 1.5A | 0.126 | 0.30 | | 18 | 21 | 0.96 | Y | | | Y | Y |
| 5TT(P) 1.6-R | 1.6A | 0.116 | 0.30 | | 20 | 22 | 0.97 | Y | | | Y | Y |
| 5TT(P) 2-R | 2A | 0.081 | 0.27 | | 30 | 34 | 1.03 | Y | | | Y | Y |
| 5TT(P) 2.5-R | 2.5A | 0.056 | 0.23 | | 45 | 51 | 1.10 | Y | | | Y | Y |
| 5TT(P) 3-R | 3A | 0.043 | 0.21 | | 56 | 63 | 1.13 | Y | | | Y | Y |
| 5TT(P) 3.15-R | 3.15A | 0.040 | 0.21 | | 68 | 78 | 1.17 | | | | Y | Y |
| 5TT(P) 4-R | 4A | 0.029 | 0.19 | | 103 | 119 | 1.25 | | | | Y | Y |
| 5TT(P) 5-R | 5A | 0.020 | 0.17 | | 157 | 180 | 1.33 | | | | Y | Y |
| 5TT(P) 6-R | 6A | 0.015 | 0.15 | | 218 | 317 | 1.23 | | | | Y | Y |
| 5TT(P) 6.3-R | 6.3A | 0.014 | 0.12 | | 230 | 345 | 1.25 | | | | Y | Y |
| 5TT(P) 7-R | 7A | 0.012 | 0.13 | 295 | 459 | 1.37 | | | | Y | Y | |
| 5TT(P) 8-R | 8A | 0.011 | 0.13 | 319 | 472 | 1.31 | | | | Y | Y | |
| 5TT(P) 10-R | 10A | 0.008 | 0.13 | 467 | 703 | 1.40 | | Y | Y | | Y | |

Consult manufacturer for other ratings

EOL – Last Buy Date is Jun 30, 2020



Specifications subject to change without notice
 +1 201.432.0463
 Bel.US.CS@belf.com

Bel Fuse Inc.
 206 Van Vorst Street
 Jersey City, NJ 07302 USA

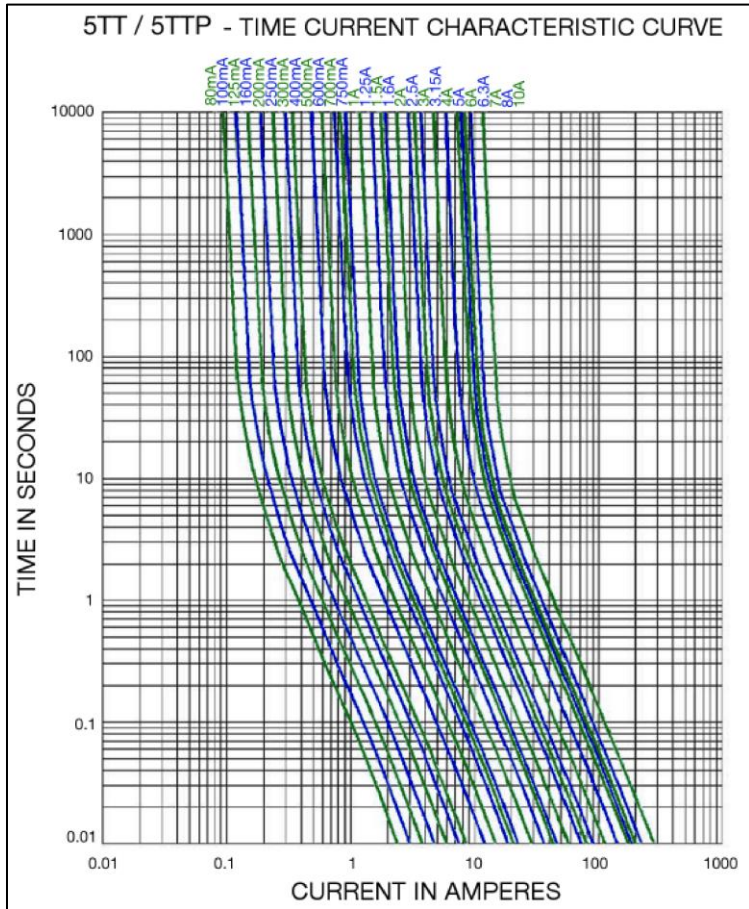
belfuse.com/circuit-protection

Type 5TT / 5TTP

Temperature Derating Curve



Average Time Current Curve



Soldering Parameters

| Lead-free Wave Soldering Profile | |
|--|--|
| Wave Soldering Parameter | |
| Average ramp-up rate | 200°C / second |
| Heating rate during preheat | typical 1 - 2°C / second Max 4°C / second |
| Final preheat temperature | within 125°C of soldering temperature |
| Peak temperature Tp | 260°C |
| Time within +0°C / -5°C of actual peak temperature | 10 seconds |
| Ramp-down rate | 5°C / second max. |



Specifications subject to change without notice
 +1 201.432.0463
 Bel.US.CS@belf.com

Bel Fuse Inc.
 206 Van Vorst Street
 Jersey City, NJ 07302 USA

belfuse.com/circuit-protection

Type 5TT / 5TTP

Fuse FGNO Explanation

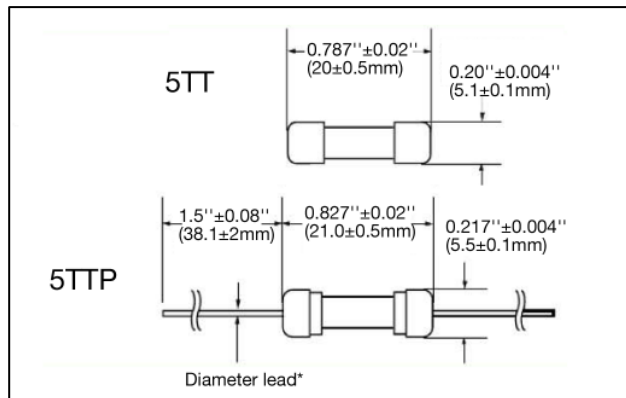
0654 R [XXXX] -XX

[XXXX]=Ampere Rating; XX=See Ordering Information as below

| Fraction | Decimal | Milliamps | Bel FGNO[XXXX] |
|----------|---------|-----------|----------------|
| 8/100 | 0.080 | 80 | 0080 |
| 1/10 | .100 | 100 | 0100 |
| 1/8 | .125 | 125 | 0125 |
| | .160 | 160 | 0160 |
| 2/10 | .200 | 200 | 0200 |
| 1/4 | .250 | 250 | 0250 |
| 3/10 | .300 | 300 | 0300 |
| 4/10 | .400 | 400 | 0400 |
| 1/2 | .500 | 500 | 0500 |
| 6/10 | .600 | 600 | 0600 |
| 7/10 | .700 | 700 | 0700 |
| 3/4 | .750 | 750 | 0750 |
| | | | |
| | | | |
| | | | |

| Fraction | Decimal | Amps | Bel FGNO[XXXX] |
|----------|---------|------|----------------|
| | 1.0 | 1 | 1000 |
| 1-1/4 | 1.25 | 1.25 | 1250 |
| 1-1/2 | 1.50 | 1.5 | 1500 |
| | 1.60 | 1.6 | 1600 |
| | 2.0 | 2 | 2000 |
| 2-1/2 | 2.5 | 2.5 | 2500 |
| | 3.0 | 3 | 3000 |
| | 3.15 | 3.15 | 3150 |
| | 4.0 | 4 | 4000 |
| | 5.0 | 5 | 5000 |
| | 6.0 | 6 | 6000 |
| | 6.3 | 6.3 | 6300 |
| | 7.0 | 7 | 7000 |
| | 8.0 | 8 | 8000 |
| | | 10 | 9100 |

Mechanical Dimensions



*Ratings 5A and less have 0.032" ± 0.002" diameter lead;
 *Ratings 6A and above have 0.039" ± 0.002" diameter lead.

Ordering Information

0654 R XXXX - X X

FUSE TYPE _____
 0654RXXXX-XX = 5TT/5TTP Series [X>1]

R = RoHS Compliant _____

AMPERE RATING _____
 Refer to fuse FGNO explanation table

VOLTAGE / MECHANICAL / SAFETY AGENCY _____
 2 = 125V for > 3A - 10A
 3 = 250V for 80mA - 3A
 5 = Ceramic tube for 6A and above

PACKAGING CODE _____
 1 = Cartridge version, 1K / box
 3 = Pigtail version, 1K bulk pack
 6 = Pigtail version, Tape and Reel, 1500 / reel

Packaging

| Packaging Option | Packaging Specification | Quantity | Packaging Code | Inside Tape Spacing |
|---------------------|-------------------------|----------|----------------|---------------------|
| Bulk | N/A | 1000 | 33 / 21 / 51 | N/A |
| Bulk (Pigtail Type) | N/A | 1000 | 33 / 23 / 53 | N/A |
| Tape & Reel | EIA-296-F | 1500 | 36 / 26 / 56 | 10mm Pitch and 63mm |



Specifications subject to change without notice
 +1 201.432.0463
 Bel.US.CS@belf.com

Bel Fuse Inc.
 206 Van Vorst Street
 Jersey City, NJ 07302 USA

belfuse.com/circuit-protection

Компания «Океан Электроники» предлагает заключение долгосрочных отношений при поставках импортных электронных компонентов на взаимовыгодных условиях!

Наши преимущества:

- Поставка оригинальных импортных электронных компонентов напрямую с производств Америки, Европы и Азии, а так же с крупнейших складов мира;
- Широкая линейка поставок активных и пассивных импортных электронных компонентов (более 30 млн. наименований);
- Поставка сложных, дефицитных, либо снятых с производства позиций;
- Оперативные сроки поставки под заказ (от 5 рабочих дней);
- Экспресс доставка в любую точку России;
- Помощь Конструкторского Отдела и консультации квалифицированных инженеров;
- Техническая поддержка проекта, помощь в подборе аналогов, поставка прототипов;
- Поставка электронных компонентов под контролем ВП;
- Система менеджмента качества сертифицирована по Международному стандарту ISO 9001;
- При необходимости вся продукция военного и аэрокосмического назначения проходит испытания и сертификацию в лаборатории (по согласованию с заказчиком);
- Поставка специализированных компонентов военного и аэрокосмического уровня качества (Xilinx, Altera, Analog Devices, Intersil, Interpoint, Microsemi, Actel, Aeroflex, Peregrine, VPT, Syfer, Eurofarad, Texas Instruments, MS Kennedy, Miteq, Cobham, E2V, MA-COM, Hittite, Mini-Circuits, General Dynamics и др.);

Компания «Океан Электроники» является официальным дистрибьютором и эксклюзивным представителем в России одного из крупнейших производителей разъемов военного и аэрокосмического назначения «JONHON», а так же официальным дистрибьютором и эксклюзивным представителем в России производителя высокотехнологичных и надежных решений для передачи СВЧ сигналов «FORSTAR».



JONHON

«JONHON» (основан в 1970 г.)

Разъемы специального, военного и аэрокосмического назначения:

(Применяются в военной, авиационной, аэрокосмической, морской, железнодорожной, горно- и нефтедобывающей отраслях промышленности)

«FORSTAR» (основан в 1998 г.)

ВЧ соединители, коаксиальные кабели, кабельные сборки и микроволновые компоненты:

(Применяются в телекоммуникациях гражданского и специального назначения, в средствах связи, РЛС, а так же военной, авиационной и аэрокосмической отраслях промышленности).



Телефон: 8 (812) 309-75-97 (многоканальный)

Факс: 8 (812) 320-03-32

Электронная почта: ocean@oceanchips.ru

Web: <http://oceanchips.ru/>

Адрес: 198099, г. Санкт-Петербург, ул. Калинина, д. 2, корп. 4, лит. А