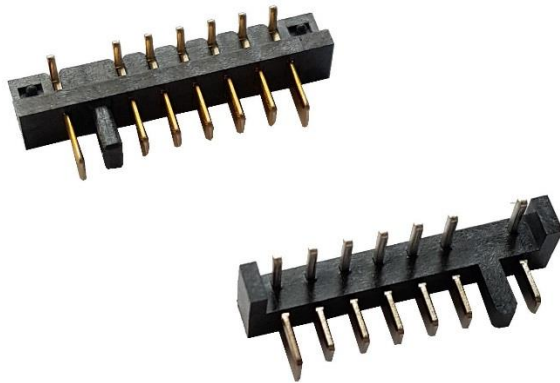


Technical Data Sheet

Battery Mating Connectors RRC-MC21-Series



Battery Mating Connectors

Features:

- Mating connectors for standard smart batteries from RRC (e.g. RRC2130, RRC2140,...)
- 7A max. charge or discharge current to battery
- 7-pin male connectors
- 2.5mm pitch
- RoHS compatible

Applications:

- Mating connectors for RRC's smart batteries used in medical and industrial applications

Specification

| | |
|--------------------------------|--|
| Ratings | |
| Current | 7A max. / pin |
| Voltage | 30V DC |
| Materials | |
| Housing | Thermoplastic High Temperature, UL 94V-0, black |
| Contacts | Copper Alloy |
| Plating | 50µm Nickel on contact area 100µm Matte-Tin on solder tails |
| Environmental Condition | |
| Operating Temperature | -40°C to +105°C |

| | |
|--------------------------------|-----------------------------|
| Electrical Requirements | |
| Contact Resistance | 40mOhm max. |
| Insulation Resistance | 100MOhm min. at 500VDC/1min |
| Dielectric withstand | 500VAC/1min |
| Mechanical Requirements | |
| Contact Retention Force | 300g min. / pin |
| Physical Requirements | |
| Solder Temperature | 245°C ± 5°C |
| Immersion Period | 5 ± 0.5sec |
| Regulatory Approvals | |
| RoHS | |

| | |
|--|---------------------------|
| RRC-MC21-90-10 | |
| RRC part number | 211268 |
| PCB mounting | 90° |
| Mechanical Requirements | |
| Dimensions (LxWxH) | 22.50mm x 7.20mm x 5.85mm |
| Weight | Typical 1g |
| Packaging | |
| 27 connectors per tube 168 tubes per carton | |

| | |
|--|--------------------------|
| RRC-MC21-90-20 | |
| RRC part number | 211278 |
| PCB mounting | 90° PCB edge mounting |
| Mechanical Requirements | |
| Dimensions (LxWxH) | 24.5mm x 9.50mm x 4.50mm |
| Weight | Typical 1g |
| Packaging | |
| 24 connectors per tube 200 tubes per carton | |

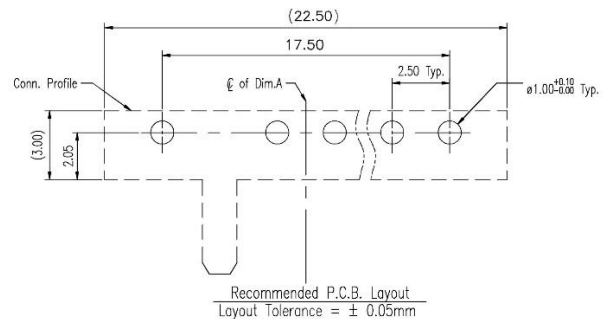
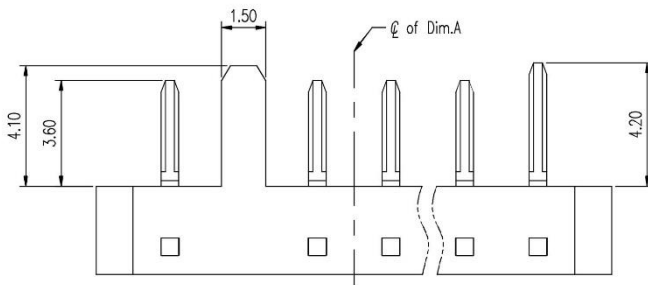
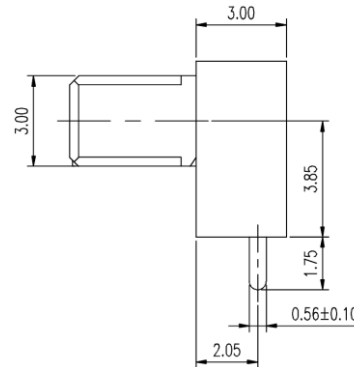
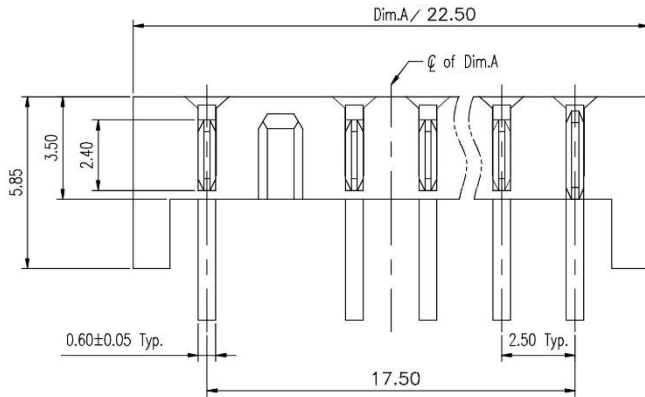
| Germany/Headquarters | USA | Hong Kong | China |
|---|---|---|---|
| RRC power solutions GmbH Technologiepark 1 D-66424 Homburg / Saar | RRC power solutions Inc. 18340 Yorba Linda Blvd., Suite 107-437 Yorba Linda, CA 92886-4104 | RRC power solutions Ltd. S-V,6/F, Valiant Industrial Centre 2-12 Au Pui Wan Street Fo Tan, N.T., Hong Kong | RRC power solutions Ltd. Room 520, Yuanlin Building, Aiguo Road No. 3066, Luohu District, Shenzhen 518021 |
| Tel.: +49 6841 98090 Fax: +49 6841 9809280 Email: sales@rrc-ps.de Web: www.rrc-ps.de | Tel.: +1 714 777 3604 Fax: +1 714 777 3658 Email: usa@rrc-ps.com Web: www.rrc-ps.com | Tel.: +852 2376 0106 Fax: +852 2375 0107 Email: hkrrc@rrc-ps.cn Web: www.rrc-ps.com | Tel.: +86 755 8374 1908 Fax: +86 755 8374 1861 Email: hkrrc@rrc-ps.cn Web: www.rrc-ps.com |

Technical Data Sheet

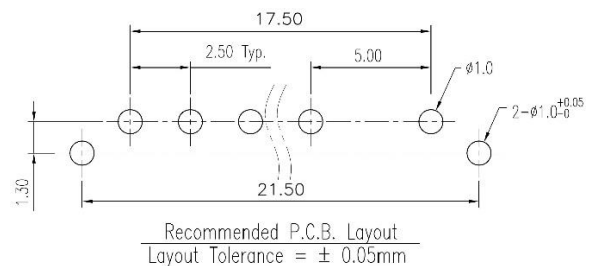
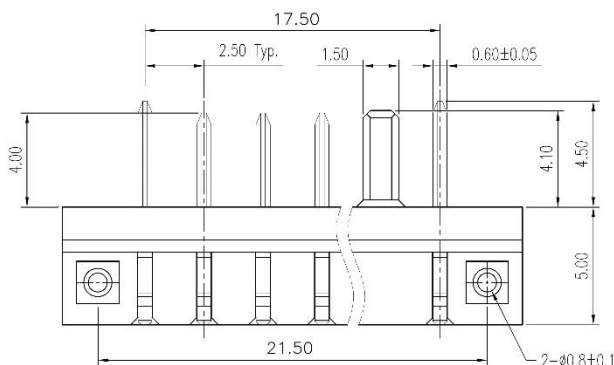
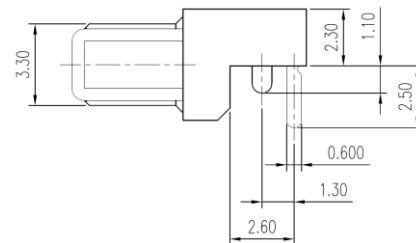
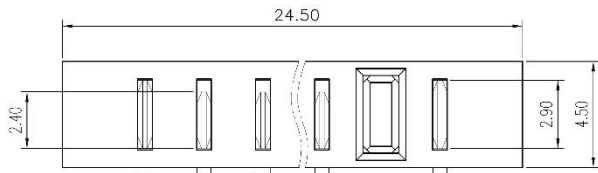
Battery Mating Connectors RRC-MC21-Series



RRC-MC21-90-10



RRC-MC21-90-20



To facilitate a fast design-in process for developers, RRC is providing 3D data of the mating connectors and the battery housings of RRC smart batteries. Please contact your RRC representative. For further information on the RRC smart batteries please refer to the RRC website (www.rrc-ps.com).

| Germany/Headquarters | USA | Hong Kong | China |
|---|---|---|---|
| RRC power solutions GmbH Technologiepark 1 D-66424 Homburg / Saar | RRC power solutions Inc. 18340 Yorba Linda Blvd., Suite 107-437 Yorba Linda, CA 92886-4104 | RRC power solutions Ltd. S-V,6/F, Valiant Industrial Centre 2-12 Au Pui Wan Street Fo Tan, N.T., Hong Kong | RRC power solutions Ltd. Room 520, Yuanlin Building, Aiguo Road No. 3066, Luohu District, Shenzhen 518021 |
| Tel.: +49 6841 98090 Fax: +49 6841 9809280 Email: sales@rrc-ps.de Web: www.rrc-ps.de | Tel.: +1 714 777 3604 Fax: +1 714 777 3658 Email: usa@rrc-ps.com Web: www.rrc-ps.com | Tel.: +852 2376 0106 Fax: +852 2375 0107 Email: hkrcc@rrc-ps.cn Web: www.rrc-ps.com | Tel.: +86 755 8374 1908 Fax: +86 755 8374 1861 Email: hkrcc@rrc-ps.cn Web: www.rrc-ps.com |

Компания «Океан Электроники» предлагает заключение долгосрочных отношений при поставках импортных электронных компонентов на взаимовыгодных условиях!

Наши преимущества:

- Поставка оригинальных импортных электронных компонентов напрямую с производств Америки, Европы и Азии, а так же с крупнейших складов мира;
- Широкая линейка поставок активных и пассивных импортных электронных компонентов (более 30 млн. наименований);
- Поставка сложных, дефицитных, либо снятых с производства позиций;
- Оперативные сроки поставки под заказ (от 5 рабочих дней);
- Экспресс доставка в любую точку России;
- Помощь Конструкторского Отдела и консультации квалифицированных инженеров;
- Техническая поддержка проекта, помощь в подборе аналогов, поставка прототипов;
- Поставка электронных компонентов под контролем ВП;
- Система менеджмента качества сертифицирована по Международному стандарту ISO 9001;
- При необходимости вся продукция военного и аэрокосмического назначения проходит испытания и сертификацию в лаборатории (по согласованию с заказчиком);
- Поставка специализированных компонентов военного и аэрокосмического уровня качества (Xilinx, Altera, Analog Devices, Intersil, Interpoint, Microsemi, Actel, Aeroflex, Peregrine, VPT, Syfer, Eurofarad, Texas Instruments, MS Kennedy, Miteq, Cobham, E2V, MA-COM, Hittite, Mini-Circuits, General Dynamics и др.);

Компания «Океан Электроники» является официальным дистрибьютором и эксклюзивным представителем в России одного из крупнейших производителей разъемов военного и аэрокосмического назначения «JONHON», а так же официальным дистрибьютором и эксклюзивным представителем в России производителя высокотехнологичных и надежных решений для передачи СВЧ сигналов «FORSTAR».



JONHON

«JONHON» (основан в 1970 г.)

Разъемы специального, военного и аэрокосмического назначения:

(Применяются в военной, авиационной, аэрокосмической, морской, железнодорожной, горно- и нефтедобывающей отраслях промышленности)

«FORSTAR» (основан в 1998 г.)

ВЧ соединители, коаксиальные кабели, кабельные сборки и микроволновые компоненты:

(Применяются в телекоммуникациях гражданского и специального назначения, в средствах связи, РЛС, а так же военной, авиационной и аэрокосмической отраслях промышленности).



Телефон: 8 (812) 309-75-97 (многоканальный)

Факс: 8 (812) 320-03-32

Электронная почта: ocean@oceanchips.ru

Web: <http://oceanchips.ru/>

Адрес: 198099, г. Санкт-Петербург, ул. Калинина, д. 2, корп. 4, лит. А