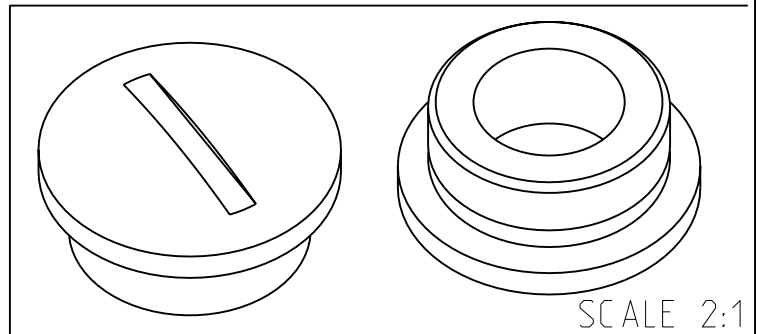
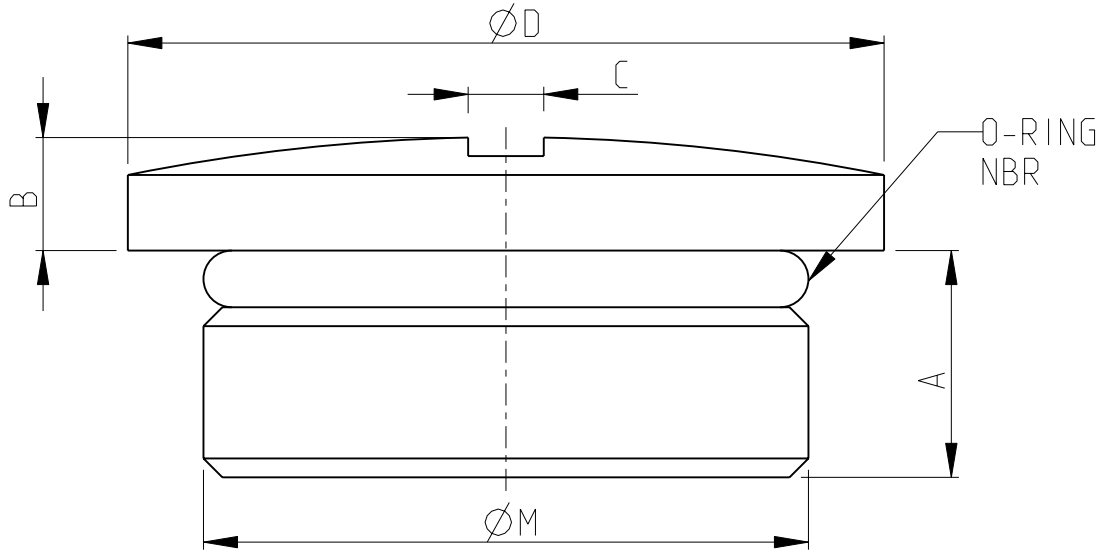


LOC	DIST	REVISIONS				
P	LTR	DESCRIPTION	DATE	DWN	APVD	
-	-	A2	RELEASED AS PER ECR-09-009652	28.APR.2009	GG TS	

NOTES

- PARTS SHALL BE BLANK, SMOOTH, FREE OF BURS AND ALL OTHER FOREIGN MATERIAL
- ENCLOSURE: IP68, 5bar-30bar MIN
- TEMPERATURE RANGE: -20°C TO +100°C



M50x1.5	50	55.0	9.0	6.0	2.0	47.0x2.5	13.5 Nm
M40x1.5	40	45.0	8.0	4.0	2.0	37.0x2.0	13.5 Nm
M32x1.5	32	35.0	8.0	4.0	2.0	28.0x3.0	10.0 Nm
M25x1.5	25	28.0	7.0	4.0	2.0	21.0x1.5	7.0 Nm
M20x1.5	20	24.0	6.5	3.0	2.0	18.0x1.5	5.0 Nm
M16x1.5	16	20.0	6.0	3.0	2.0	13.0x1.5	4.0 Nm
SIZE	ØM	ØD	A	B	C	O-RING	TORQUE

DIMENSIONS

2000
RELEASED FOR PUBLICATION
THIS DRAWING IS UNPUBLISHED.
COPYRIGHT 2000 BY TYCO ELECTRONICS CORPORATION. ALL RIGHTS RESERVED.

©

DIMENSIONS:
mm

TOLERANCES UNLESS OTHERWISE SPECIFIED:
n. ISO 8015
n. ISO 2768-mH-E
n. DIN 16901-120

0 PLC	
1 PLC	±
2 PLC	±
3 PLC	±
4 PLC	±
ANGLES	±

DWN SCHNEIDER 11.04.2002	MATERIAL -	FINISH -
CHK BRAUN 11.04.2002	Tyco Electronics Tyco Electronics, AMP.GmbH 53757 Sankt Augustin, Germany	
APVD -	NAME BLANKING PIECE WITH SEALING, METRIC	
PRODUCT SPEC -	SIZE A 4	CAGE CODE 00779
APPLICATION SPEC -	DRAWING NO C-1102773	RESTRICTED TO -
WEIGHT -	SCALE 5:1	
CUSTOMER DRAWING	SHEET 1	OF 1
	REV A2	

Компания «Океан Электроники» предлагает заключение долгосрочных отношений при поставках импортных электронных компонентов на взаимовыгодных условиях!

Наши преимущества:

- Поставка оригинальных импортных электронных компонентов напрямую с производств Америки, Европы и Азии, а так же с крупнейших складов мира;
- Широкая линейка поставок активных и пассивных импортных электронных компонентов (более 30 млн. наименований);
- Поставка сложных, дефицитных, либо снятых с производства позиций;
- Оперативные сроки поставки под заказ (от 5 рабочих дней);
- Экспресс доставка в любую точку России;
- Помощь Конструкторского Отдела и консультации квалифицированных инженеров;
- Техническая поддержка проекта, помощь в подборе аналогов, поставка прототипов;
- Поставка электронных компонентов под контролем ВП;
- Система менеджмента качества сертифицирована по Международному стандарту ISO 9001;
- При необходимости вся продукция военного и аэрокосмического назначения проходит испытания и сертификацию в лаборатории (по согласованию с заказчиком);
- Поставка специализированных компонентов военного и аэрокосмического уровня качества (Xilinx, Altera, Analog Devices, Intersil, Interpoint, Microsemi, Actel, Aeroflex, Peregrine, VPT, Syfer, Eurofarad, Texas Instruments, MS Kennedy, Miteq, Cobham, E2V, MA-COM, Hittite, Mini-Circuits, General Dynamics и др.);

Компания «Океан Электроники» является официальным дистрибьютором и эксклюзивным представителем в России одного из крупнейших производителей разъемов военного и аэрокосмического назначения «JONHON», а так же официальным дистрибьютором и эксклюзивным представителем в России производителя высокотехнологичных и надежных решений для передачи СВЧ сигналов «FORSTAR».



JONHON

«JONHON» (основан в 1970 г.)

Разъемы специального, военного и аэрокосмического назначения:

(Применяются в военной, авиационной, аэрокосмической, морской, железнодорожной, горно- и нефтедобывающей отраслях промышленности)

«FORSTAR» (основан в 1998 г.)

ВЧ соединители, коаксиальные кабели,
кабельные сборки и микроволновые компоненты:

(Применяются в телекоммуникациях гражданского и специального назначения, в средствах связи, РЛС, а так же военной, авиационной и аэрокосмической отраслях промышленности).



Телефон: 8 (812) 309-75-97 (многоканальный)

Факс: 8 (812) 320-03-32

Электронная почта: ocean@oceanchips.ru

Web: <http://oceanchips.ru/>

Адрес: 198099, г. Санкт-Петербург, ул. Калинина, д. 2, корп. 4, лит. А