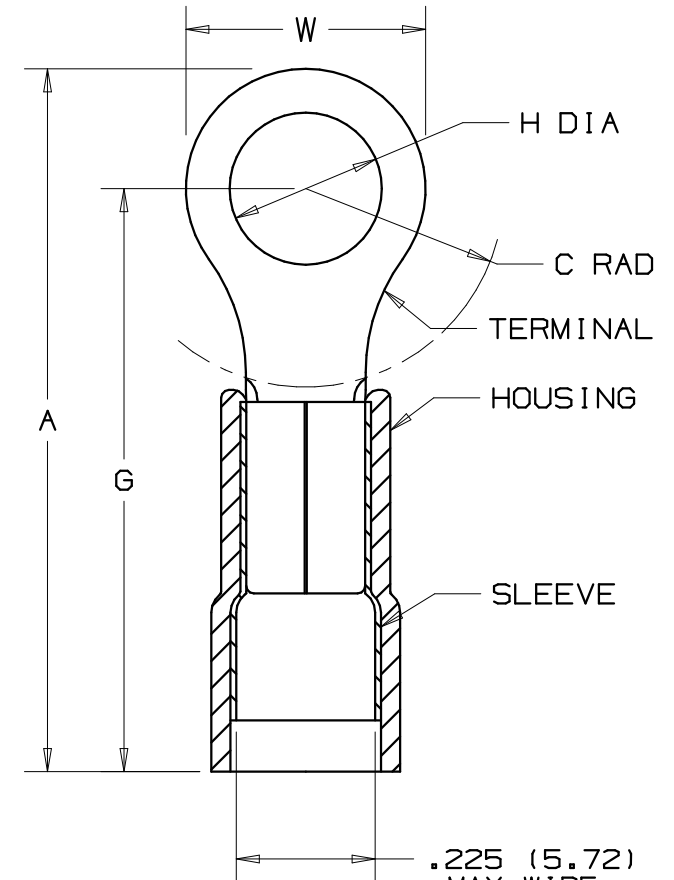


| PANDUIT PART NUMBER | MILITARY PART NO. AND CLASS | STUD SIZE | DIMENSIONS in. | | | | |
|---------------------|-----------------------------|-----------|----------------|---------------|---------------|----------------|---------------|
| | | | A $\pm .04$ | W $\pm .01$ | C $\pm .02$ | G $\pm .04$ | H $\pm .01$ |
| PN10-6R | MS25036-111 CLASS 1 & 2 | #6 | 1.06 (26.9) | .37 (9.4) | .31 (7.9) | .88 (22.3) | .15 (3.8) |
| PN10-8R | MS25036-156 CLASS 1 & 2 | #8 | 1.06 (26.9) | .37 (9.4) | .31 (7.9) | .88 (22.3) | .17 (4.3) |
| PN10-10R | MS25036-112 CLASS 1 & 2 | #10 | 1.06 (26.9) | .38 (9.7) | .31 (7.9) | .88 (22.3) | .20 (5.1) |
| PN10-14R | MS25036-157 CLASS 1 & 2 | 1/4" | 1.21 (30.7) | .52 (13.2) | .38 (9.7) | .95 (24.1) | .27 (6.9) |
| PN10-56R | MS25036-113 CLASS 1 & 2 | 5/16" | 1.21 (30.7) | .52 (13.2) | .38 (9.7) | .95 (24.1) | .33 (8.4) |
| PN10-38R | MS25036-114 CLASS 1 & 2 | 3/8" | 1.29 (32.8) | .58 (14.7) | .43 (10.9) | 1.00 (25.4) | .39 (9.9) |
| PN10-12R | ----- | 1/2" | 1.47 (37.3) | .72 (18.3) | .53 (13.5) | 1.11 (28.2) | .52 (13.2) |

NOTES:

- UL LISTED AND CSA CERTIFIED FOR:
 - 600V. MAX. BLDG. WIRE (1000V. MAX. IN SIGNS, FIXTURES & LUMINARIES)
 - 221°F. (105°C) MAX. TEMP. RATING
 - #12-10 AWG STRANDED AND #12 AWG SOLID COPPER WIRE WITH THE CT-1550 AND CT-1551 INST. TOOLS
 - #12-10 AWG SOLID OR STRANDED COPPER WIRE WITH THE CT-100 INSTALLATION TOOL.
 - MIL CLASS 2 WITH THE CT-460 INSTALLATION TOOL
- MATERIAL:
 - STAMPING- .04" (1.02) THK. COPPER, TIN PLATED
 - HOUSING- NYLON, YELLOW
 - SLEEVE- BRASS, TIN PLATED
- WIRE STRIP LENGTH- 9/32" +1/32, -0 (7.1, +.8, -0)
- PACKAGE QUANTITY: -L = 50, -D = 500
- DIMENSIONS IN PARENTHESIS ARE IN MILLIMETERS



Panduit part numbers shown on this drawing meet the material requirements of RoHS (EUROPEAN DIRECTIVES 2002/95/EC) as proposed by the Technical Adaptation Committee

A41186_09

| | | | | | | | | |
|-----|-------|-----|-----|---|---------|-----------|-----|---|
| 09 | 8/06 | DAW | DAW | ADDED METRIC PART NO. & CLASS | TR00155 | LCA | TRO | TINLEY PARK, ILLINOIS 3PC. NYLON INSULATED, 12-10 BARREL, RINGS |
| 08 | 12/02 | SAC | SKB | MADE ALL METRIC DIMS ONE PLACE | 10504 | LCA | TRO | |
| 07 | 10/02 | SAC | SKB | CHANGED DIM. M TO DIM. G, & DIM. C FOR PN10-12R WAS .56 | 10480 | LA | TRO | |
| 06 | 9/02 | SAC | SKB | ADDED PN10-12R | 10453 | LA SKB | TRO | |
| REV | DATE | BY | CHK | DESCRIPTION | ECN # | CUST | PM | DRAWN BY: FES CHK'D: LA SCALE: NONE DRAWING NO.: A41186 |

Компания «Океан Электроники» предлагает заключение долгосрочных отношений при поставках импортных электронных компонентов на взаимовыгодных условиях!

Наши преимущества:

- Поставка оригинальных импортных электронных компонентов напрямую с производств Америки, Европы и Азии, а так же с крупнейших складов мира;
- Широкая линейка поставок активных и пассивных импортных электронных компонентов (более 30 млн. наименований);
- Поставка сложных, дефицитных, либо снятых с производства позиций;
- Оперативные сроки поставки под заказ (от 5 рабочих дней);
- Экспресс доставка в любую точку России;
- Помощь Конструкторского Отдела и консультации квалифицированных инженеров;
- Техническая поддержка проекта, помощь в подборе аналогов, поставка прототипов;
- Поставка электронных компонентов под контролем ВП;
- Система менеджмента качества сертифицирована по Международному стандарту ISO 9001;
- При необходимости вся продукция военного и аэрокосмического назначения проходит испытания и сертификацию в лаборатории (по согласованию с заказчиком);
- Поставка специализированных компонентов военного и аэрокосмического уровня качества (Xilinx, Altera, Analog Devices, Intersil, Interpoint, Microsemi, Actel, Aeroflex, Peregrine, VPT, Syfer, Eurofarad, Texas Instruments, MS Kennedy, Miteq, Cobham, E2V, MA-COM, Hittite, Mini-Circuits, General Dynamics и др.);

Компания «Океан Электроники» является официальным дистрибьютором и эксклюзивным представителем в России одного из крупнейших производителей разъемов военного и аэрокосмического назначения «JONHON», а так же официальным дистрибьютором и эксклюзивным представителем в России производителя высокотехнологичных и надежных решений для передачи СВЧ сигналов «FORSTAR».



JONHON

«JONHON» (основан в 1970 г.)

Разъемы специального, военного и аэрокосмического назначения:

(Применяются в военной, авиационной, аэрокосмической, морской, железнодорожной, горно- и нефтедобывающей отраслях промышленности)

«FORSTAR» (основан в 1998 г.)

ВЧ соединители, коаксиальные кабели, кабельные сборки и микроволновые компоненты:

(Применяются в телекоммуникациях гражданского и специального назначения, в средствах связи, РЛС, а так же военной, авиационной и аэрокосмической отраслях промышленности).



Телефон: 8 (812) 309-75-97 (многоканальный)

Факс: 8 (812) 320-03-32

Электронная почта: ocean@oceanchips.ru

Web: <http://oceanchips.ru/>

Адрес: 198099, г. Санкт-Петербург, ул. Калинина, д. 2, корп. 4, лит. А