

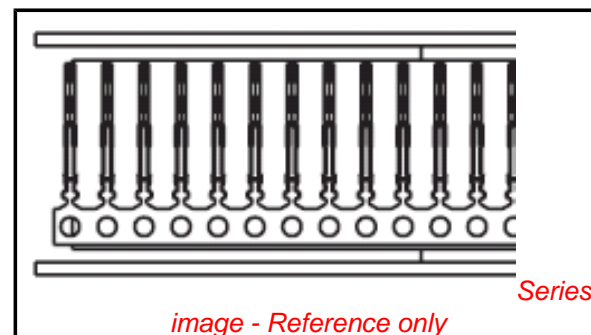
PLEASE CHECK WWW.MOLEX.COM FOR LATEST PART INFORMATION

Part Number: **0830009503**
Status: **Active**
Overview: commercial_microd
Description: 1.27mm (.050") Pitch Ulti-Mate™ Commerical Micro D, Cable Receptacle Kit, 9|25|15 Circuits

Documents:

[Packaging Specification \(PDF\)](#)
[Drawing \(PDF\)](#)

[RoHS Certificate of Compliance \(PDF\)](#)



General

Product Family	I/O Connectors
Series	83000
Application	Wire-to-Board
Component Type	Receptacle
Overview	commercial_microd
Product Literature Order No	USA-063
Product Name	Commercial Micro-D
Type	N/A

Physical

Circuits (Loaded)	1
Circuits (maximum)	1
Durability (mating cycles max)	500
Lock to Mating Part	Yes
Material - Plating Mating	Gold
Material - Plating Termination	Tin
Orientation	N/A
PCB Retention	N/A
Packaging Type	Reel
Panel Mount	No
Pitch - Mating Interface (in)	0.050 In
Pitch - Mating Interface (mm)	1.27 mm
Plating min: Mating (µin)	5
Plating min: Mating (µm)	0.125
Plating min: Termination (µin)	50
Plating min: Termination (µm)	1.25
Polarized to Mating Part	Yes
Surface Mount Compatible (SMC)	N/A
Temperature Range - Operating	-55°C to +70°C
Termination Interface: Style	Crimp or Compression
Wire Size AWG	26, 28

Electrical

Current - Maximum per Contact	3A
Shielded	Yes
Voltage - Maximum	350V

Material Info

Reference - Drawing Numbers

Packaging Specification	PK-83000-005
Sales Drawing	SD-83000-002

EU RoHS

ELV and RoHS Compliant
REACH SVHC
Contains SVHC: No
Halogen-Free Status
Halogen-Free

China RoHS



Need more information on product environmental compliance?

Email productcompliance@molex.com
 For a multiple part number RoHS Certificate of Compliance, [click here](#)

Please visit the [Contact Us](#) section for any non-product compliance questions.

Search Parts in this Series

83000Series

Mates With

83611 , 83619 , 83612 , 83614

Application Tooling | FAQ

Tooling specifications and manuals are found by selecting the products below. Crimp Height Specifications are then contained in the Application Tooling Specification document.

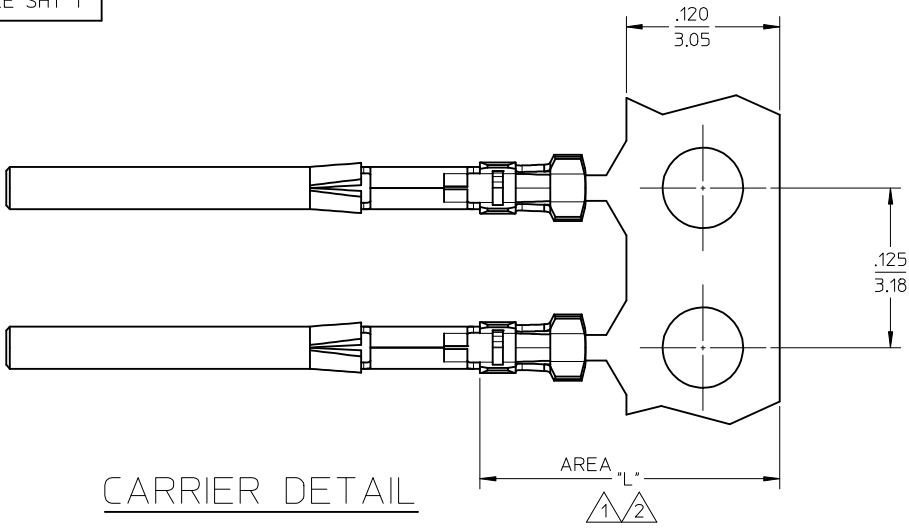
Global

Description	Product #
Hand Crimp Tool	0638114800
T2 Terminator Die	0638522000
FineAdjust™ Applicator	0638622000

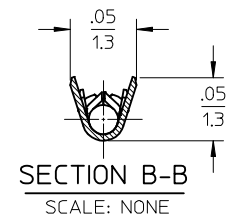
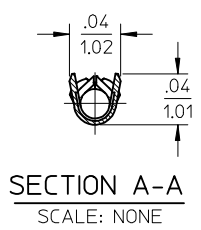
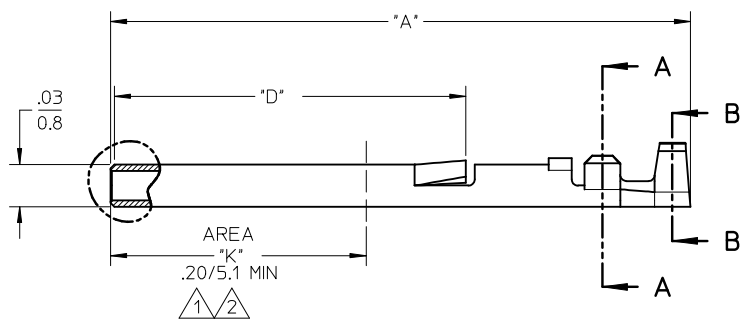
PLEASE CHECK WWW.MOLEX.COM FOR LATEST PART INFORMATION

10 9 8 7 6 5 4 3 2 1

MATERIAL NUMBER	ENGINEERING NUMBER
SEE SHT 1	SEE SHT 1



CARRIER DETAIL

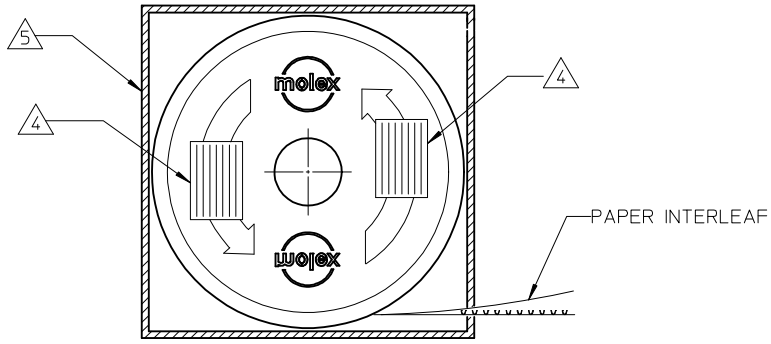
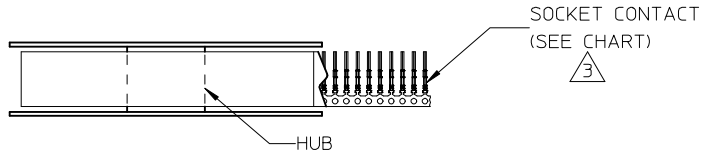


SALES DRAWING

REDRAWN IEC NO: WNA2008-0145 DRWNRUPERT 2008/10/17 CHKD: APPR: JFURPHY 2008/11/12 REV	QUALITY SYMBOLS	GENERAL TOLERANCES (UNLESS SPECIFIED) <table border="1"> <tr> <th></th> <th>mm</th> <th>INCH</th> </tr> <tr> <td>4 PLACES</td> <td>± ---</td> <td>± ---</td> </tr> <tr> <td>3 PLACES</td> <td>± ---</td> <td>± .005</td> </tr> <tr> <td>2 PLACES</td> <td>± 0.13</td> <td>± .010</td> </tr> <tr> <td>1 PLACE</td> <td>± 0.3</td> <td>± ---</td> </tr> </table> ANGULAR ±1/2° DRAFT WHERE APPLICABLE MUST REMAIN WITHIN DIMENSIONS		mm	INCH	4 PLACES	± ---	± ---	3 PLACES	± ---	± .005	2 PLACES	± 0.13	± .010	1 PLACE	± 0.3	± ---	DIMENSION STYLE	SCALE	DESIGN UNITS	THIRD ANGLE PROJECTION		
			mm	INCH																			
	4 PLACES		± ---	± ---																			
	3 PLACES		± ---	± .005																			
2 PLACES	± 0.13	± .010																					
1 PLACE	± 0.3	± ---																					
	IN/MM	10:1	INCH																				
	<table border="1"> <tr> <td>DRAWN BY</td> <td>DATE</td> <td>TITLE</td> </tr> <tr> <td>BRE</td> <td>02/01/22</td> <td>CONTACT, SOCKET, COMM. MICRO-D</td> </tr> <tr> <td>CHECKED BY</td> <td>DATE</td> <td></td> </tr> <tr> <td>HEB</td> <td>02/01/22</td> <td></td> </tr> <tr> <td>APPROVED BY</td> <td>DATE</td> <td></td> </tr> <tr> <td>RWD</td> <td>02/01/22</td> <td></td> </tr> </table>	DRAWN BY	DATE	TITLE	BRE	02/01/22	CONTACT, SOCKET, COMM. MICRO-D	CHECKED BY	DATE		HEB	02/01/22		APPROVED BY	DATE		RWD	02/01/22					
DRAWN BY	DATE	TITLE																					
BRE	02/01/22	CONTACT, SOCKET, COMM. MICRO-D																					
CHECKED BY	DATE																						
HEB	02/01/22																						
APPROVED BY	DATE																						
RWD	02/01/22																						
	<table border="1"> <tr> <td>MATERIAL NO.</td> <td>DOCUMENT NO.</td> <td>SHEET NO.</td> </tr> <tr> <td>SEE CHART</td> <td>SD-83000-002</td> <td>1 OF 2</td> </tr> </table>	MATERIAL NO.	DOCUMENT NO.	SHEET NO.	SEE CHART	SD-83000-002	1 OF 2																
MATERIAL NO.	DOCUMENT NO.	SHEET NO.																					
SEE CHART	SD-83000-002	1 OF 2																					

9 8 7 6 5 4 3 2 1

10	9	8	7	6	5	4	3	2	1
MATERIAL NUMBER	ENGINEERING NUMBER	DESCRIPTION	FINISH	A	D				
830009502	83000-9502	2.5 K PER REEL	△1	.456/(11.58) (SEE SHT 2)	.278/(7.06) (SEE SHT 2)				
830009503	83000-9503	50.0 K PER REEL	△1						
830000083	83000-0083	LOOSE PIECE TERMINAL	△1						
830009550	83000-9550	2.5 K PER REEL	△2						
830009547	83000-9547	2.5 K PER REEL	△1	.426/(10.82) (SEE SHT 2)	.248/(6.30) (SEE SHT 2)				
830000106	83000-0106	LOOSE PIECE TERMINAL	△1						
830009557	83000-9557	50.0 K PER REEL	△2	.456/(11.58)	.278/(7.06)				



NOTES:

△1 FINISH:

- A. NICKEL PLATING 50 μ IN MIN THICKNESS OVERALL, PER QQ-N-290, CLASS 2.
- B. FOLLOWED BY 30 μ IN MIN. GOLD PER MIL-G-45204, TYPE II, GRADE C, IN AREA "K". (SHOWN ON SHT 2)
- C. FOLLOWED BY 5-10 μ IN GOLD PER MIL-G-45204, TYPE II, GRADE C IN AREA "K".
- D. FOLLOWED BY 50 μ IN TIN PER MIL-T-10727, TYPE I IN AREA "L". (SHOWN ON SHEET 2).

△2 FINISH: (830009550 & 830009557)

- A. NICKEL PLATING 50 μ IN MIN THICKNESS OVERALL, PER QQ-N-290, CLASS 2.
- B. FOLLOWED BY 50 μ IN MIN. GOLD PER MIL-G-45204, TYPE II, GRADE C, IN AREA "K". (SEE SHEET 2)
- C. FOLLOWED BY 50 μ IN TIN PER MIL-T-10727, TYPE I IN AREA "L". (SHOWN ON SHEET 2).

△3 CONTACT TO BE ORIENTATED AS SHOWN.

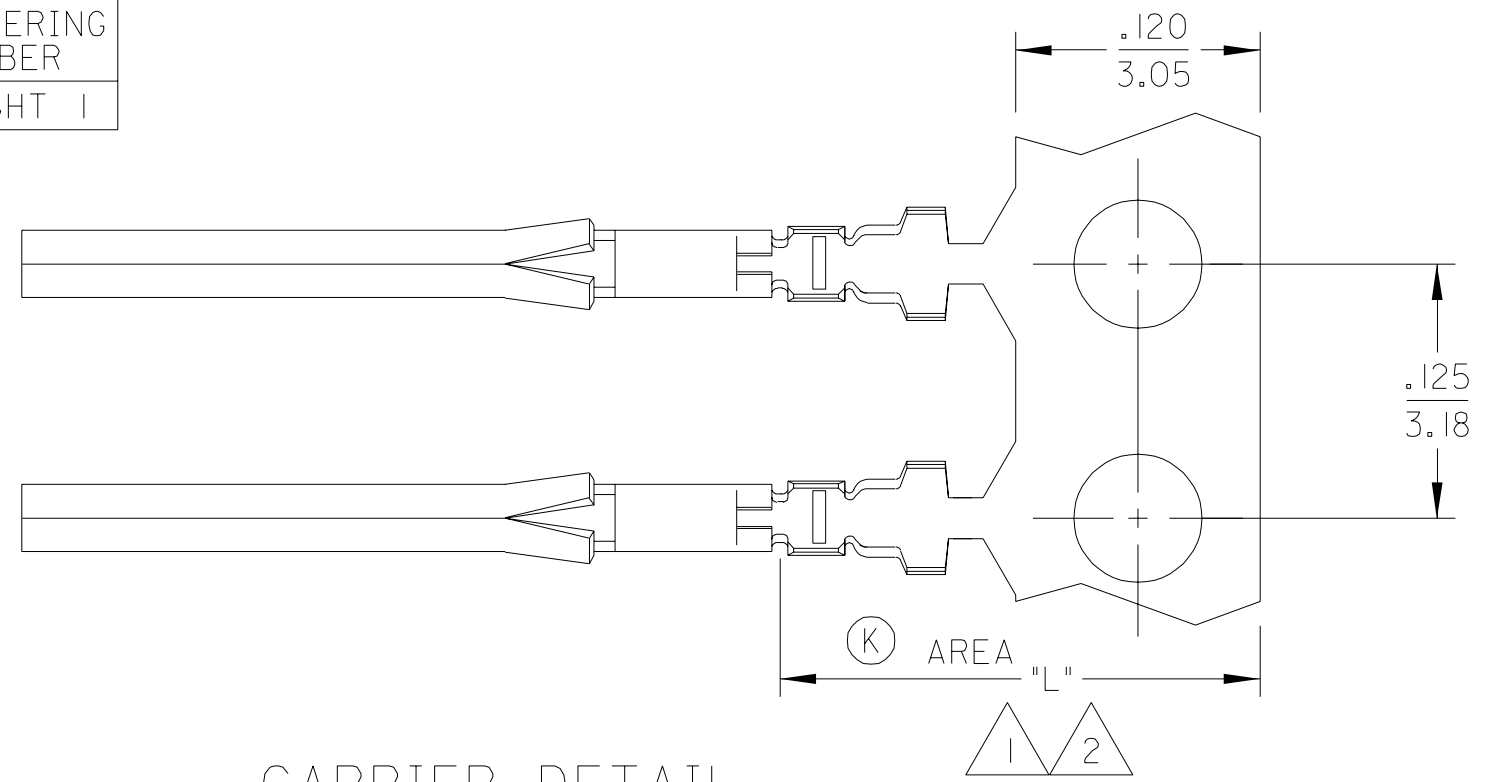
△4 IDENTIFICATION LABELS (2), (REEL).

△5 IDENTIFICATION LABEL, (SHIPPING BOX).

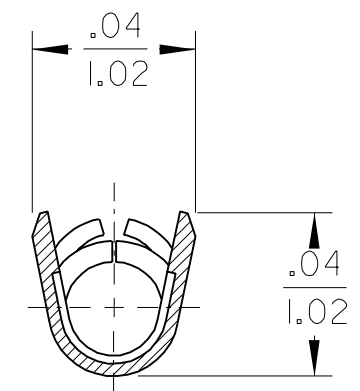
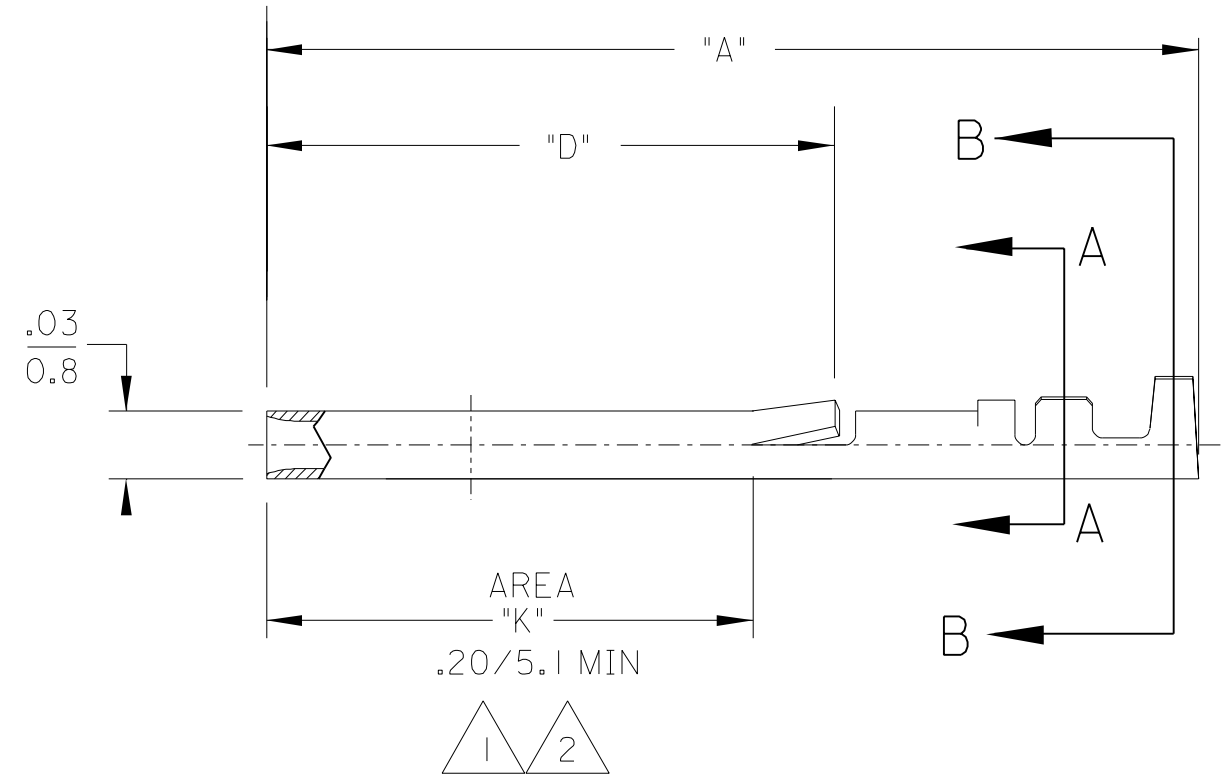
SALES DRAWING

REDRAWN EC NO: WNA2008-0145 DRWNRUPERT 2008/10/17 CHKD: APPR: JFMURPHY 2008/11/12	QUALITY SYMBOLS	GENERAL TOLERANCES (UNLESS SPECIFIED)	DIMENSION STYLE	SCALE	DESIGN UNITS	THIRD ANGLE PROJECTION	
	▽=0	mm INCH	IN/MM	10:1	INCH		
	∇=0	4 PLACES ± --- ± ---	DRAWN BY DATE	BRE 02/01/22	CONTACT, SOCKET, COMM. MICRO-D		
		3 PLACES ± --- ± .005	CHECKED BY DATE	HEB 02/01/22			
	2 PLACES ± 0.13 ± .010	APPROVED BY DATE	RWD 02/01/22	MOLEX INCORPORATED			
	1 PLACE ± 0.3 ± ---	MATERIAL NO. DOCUMENT NO.	SEE CHART SD-83000-002				SHEET NO.
	ANGULAR ± 1/2°	DRAFT WHERE APPLICABLE MUST REMAIN WITHIN DIMENSIONS	SIZE A3	THIS DRAWING CONTAINS INFORMATION THAT IS PROPRIETARY TO MOLEX INCORPORATED AND SHOULD NOT BE USED WITHOUT WRITTEN PERMISSION			

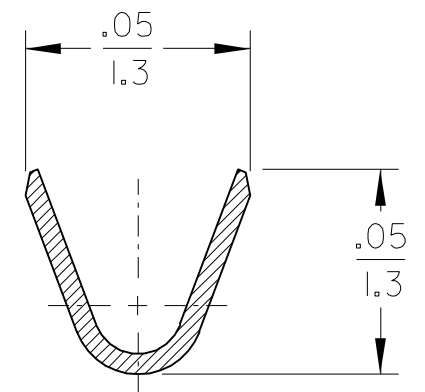
MATERIAL NUMBER	ENGINEERING NUMBER
SEE SHT 1	SEE SHT 1



CARRIER DETAIL



SECTION A-A
SCALE: NONE



SECTION B-B
SCALE: NONE

SALES DRAWING

ETC2003-0182	EC NO. ETC2003-0190
DRWN: BRE	03/01/30
CHK: HEB/JAL	03/01/30
APPR: RWD	03/01/30
K	REV

QUALITY SYMBOLS	DESCRIPTION
MAJOR =0	
CRITICAL =0	

GENERAL TOLERANCES: (UNLESS SPECIFIED)		
	mm	INCH
4 PLACES	±0.	±.
3 PLACES	±0.	±.005
2 PLACES	±0.13	±.010
1 PLACE	±0.3	±.
ANGULAR: ±1/2 °		
DRAFT WHERE APPLICABLE MUST REMAIN WITHIN DIMENSIONS		

SCALE NO: NE	DESIGN UNITS <input type="checkbox"/> mm <input checked="" type="checkbox"/> INCH
DRAWN BY & DATE BRE 02/01/22	
CHECKED BY & DATE HEB 02/01/22	
APPROVED BY & DATE RWD 02/01/22	
CAD FILENAME SD83000002.DGN	MATERIAL NO. SEE CHART

DIMENSIONS: <input type="checkbox"/> mm <input checked="" type="checkbox"/> INCH <input type="checkbox"/> mm ONLY	
THIRD ANGLE PROJECTION	
TITLE: CONTACT, SOCKET	
MOLLEX MOLEX INCORPORATED	
MATERIAL NO. SEE CHART	DRAWING NO. SD-83000-002

SHT	REV
	REVISE ON CAD ONLY
SHEET NO. 2 OF 2	
SIZE B	

Компания «Океан Электроники» предлагает заключение долгосрочных отношений при поставках импортных электронных компонентов на взаимовыгодных условиях!

Наши преимущества:

- Поставка оригинальных импортных электронных компонентов напрямую с производств Америки, Европы и Азии, а так же с крупнейших складов мира;
- Широкая линейка поставок активных и пассивных импортных электронных компонентов (более 30 млн. наименований);
- Поставка сложных, дефицитных, либо снятых с производства позиций;
- Оперативные сроки поставки под заказ (от 5 рабочих дней);
- Экспресс доставка в любую точку России;
- Помощь Конструкторского Отдела и консультации квалифицированных инженеров;
- Техническая поддержка проекта, помощь в подборе аналогов, поставка прототипов;
- Поставка электронных компонентов под контролем ВП;
- Система менеджмента качества сертифицирована по Международному стандарту ISO 9001;
- При необходимости вся продукция военного и аэрокосмического назначения проходит испытания и сертификацию в лаборатории (по согласованию с заказчиком);
- Поставка специализированных компонентов военного и аэрокосмического уровня качества (Xilinx, Altera, Analog Devices, Intersil, Interpoint, Microsemi, Actel, Aeroflex, Peregrine, VPT, Syfer, Eurofarad, Texas Instruments, MS Kennedy, Miteq, Cobham, E2V, MA-COM, Hittite, Mini-Circuits, General Dynamics и др.);

Компания «Океан Электроники» является официальным дистрибьютором и эксклюзивным представителем в России одного из крупнейших производителей разъемов военного и аэрокосмического назначения «JONHON», а так же официальным дистрибьютором и эксклюзивным представителем в России производителя высокотехнологичных и надежных решений для передачи СВЧ сигналов «FORSTAR».



JONHON

«JONHON» (основан в 1970 г.)

Разъемы специального, военного и аэрокосмического назначения:

(Применяются в военной, авиационной, аэрокосмической, морской, железнодорожной, горно- и нефтедобывающей отраслях промышленности)

«FORSTAR» (основан в 1998 г.)

ВЧ соединители, коаксиальные кабели, кабельные сборки и микроволновые компоненты:

(Применяются в телекоммуникациях гражданского и специального назначения, в средствах связи, РЛС, а так же военной, авиационной и аэрокосмической отраслях промышленности).



Телефон: 8 (812) 309-75-97 (многоканальный)

Факс: 8 (812) 320-03-32

Электронная почта: ocean@oceanchips.ru

Web: <http://oceanchips.ru/>

Адрес: 198099, г. Санкт-Петербург, ул. Калинина, д. 2, корп. 4, лит. А