

**BRIDGE PRESSURE
SENSOR**

CATALOG LISTING
136PC15G SERIES CHART 2

THIS DRAWING COVERS A PROPRIETARY ITEM AND IS THE PROPERTY OF MICRO SWITCH. A DIVISION OF HONEYWELL. THIS DRAWING IS NOT TO BE COPIED OR USED WITHOUT THE APPROVAL OF MICRO SWITCH

GENERAL OPERATING CHARACTERISTICS

PRESSURE RANGE	0 TO 775 mmHg (0 TO 15 PSIG)
OVERPRESSURE	3103 mmHg (60 PSI)
TEMPERATURE RANGES	
STORAGE	-55°C TO +125°C
OPERATE	-40°C TO +85°C
COMPENSATED	0°C TO +50°C
SUPPLY VOLTAGE	16 VDC MAX
INPUT RESISTANCE	6800 OHM TYP

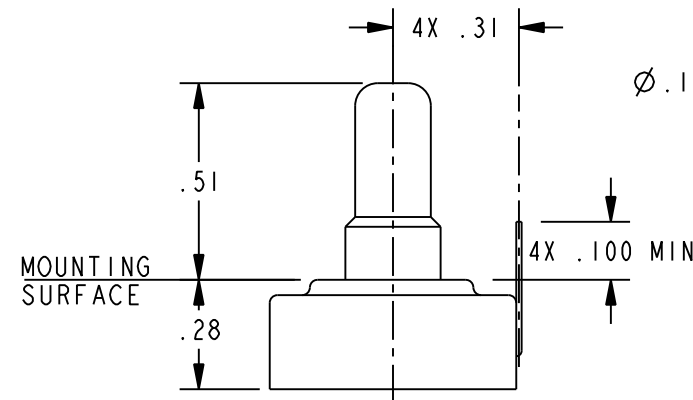
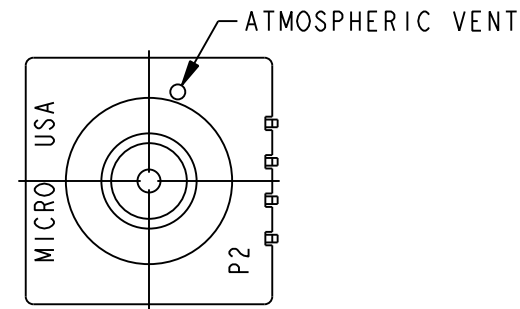
ELECTRICAL PERFORMANCE AT 10.00±.01 VDC SUPPLY AND +25°C

NULL OFFSET	0 ± 1 mV (AT 0 PSI)
F.S.O. $\triangle 3$	40 ± 1.5 mV (0 TO 15 PSI)
LINEARITY (BFSL)	
INPUT < VENT	.25% F.S.O. MAX $\triangle 3$
INPUT > VENT	.50% F.S.O. MAX $\triangle 3$
HYSTERESIS & REPEATABILITY	±.15% F.S.O. TYP $\triangle 3$

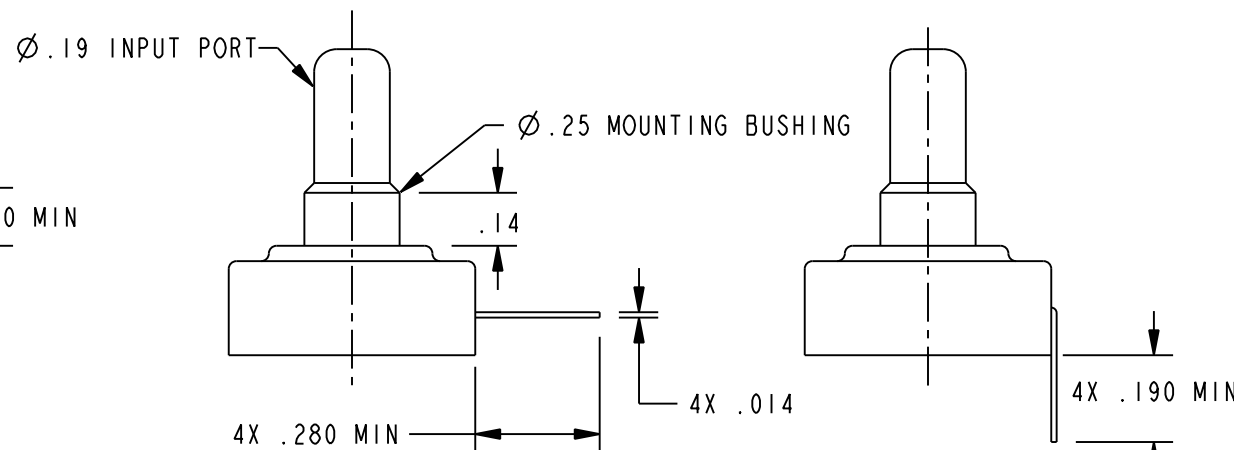
TEMPERATURE ERROR (25°C TO 0°C OR +25°C TO +50°C)

NULL SHIFT	±4 mV MAX
SENSITIVITY SHIFT	±3.0% F.S.O. MAX $\triangle 3$

CATALOG LISTING	TERMINAL STYLE
136PC15G1L	1 $\triangle 4$
136PC15G2L	2 $\triangle 4$
136PC15G1L23	1 $\triangle 5$
136PC15G3L23	3 $\triangle 5$

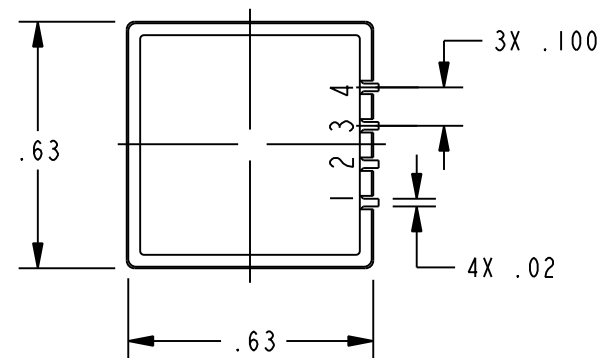


STYLE 1



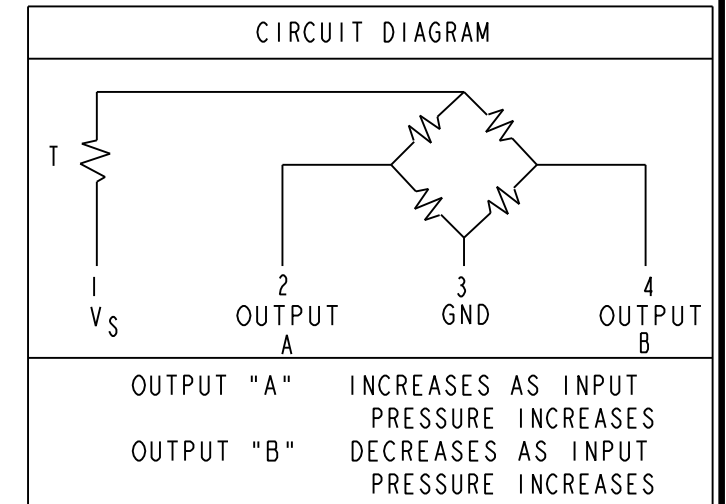
STYLE 2

STYLE 3

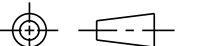


NOTES

- 1 - TERMINALS ARE PLATED FOR SOLDERING
- 2 - LIMIT SOLDERING TO 315°C MAX FOR 10 SECONDS MAX
- $\triangle 3$ - F.S.O. IS THE ALGEBRAIC DIFFERENCE BETWEEN THE OUTPUT END POINTS (NULL AND FULL PRESSURE)
- $\triangle 4$ - INPUT MEDIA LIMITED ONLY TO THOSE MEDIA THAT WILL NOT ATTACK POLYESTER, SILICON OR SILICONE BASED ADHESIVE MATERIAL SELECTED FOR RESISTANCE TO GASOLINE AND GASOLINE VAPORS
- $\triangle 5$



THIRD ANGLE PROJECTION



SCALE 2 : 1

DO NOT SCALE PRINT

UNLESS OTHERWISE SPECIFIED TOLERANCES ARE		
ONE PLACE	(.0)	±.030
TWO PLACE	(.00)	±.015
THREE PLACE	(.000)	±.005
ANGLES		±

WEIGHT

CATALOG LISTING 136PC15G SERIES CHART 2



ISSUE 16

REVISIONS

A	206109	DLT	30 JUL 02
B	0011992	NM	29MAR05

AK

CHECK 30 JUL 02

SAV

CHECK 30 JUL 02

2D

DRAWN

PTC/CAD

ANSI Y14.5M-1982 APPLIES

PAGE 1 OF 1

RELEASE NO. PR-9299

REPLACES -

CHECK

29MAR05

CHECK

30 JUL 02

CHECK

30 JUL 02

CHECK

30 JUL 02

30 JUL 02

30 JUL 02

30 JUL 02

Компания «Океан Электроники» предлагает заключение долгосрочных отношений при поставках импортных электронных компонентов на взаимовыгодных условиях!

Наши преимущества:

- Поставка оригинальных импортных электронных компонентов напрямую с производств Америки, Европы и Азии, а так же с крупнейших складов мира;
- Широкая линейка поставок активных и пассивных импортных электронных компонентов (более 30 млн. наименований);
- Поставка сложных, дефицитных, либо снятых с производства позиций;
- Оперативные сроки поставки под заказ (от 5 рабочих дней);
- Экспресс доставка в любую точку России;
- Помощь Конструкторского Отдела и консультации квалифицированных инженеров;
- Техническая поддержка проекта, помощь в подборе аналогов, поставка прототипов;
- Поставка электронных компонентов под контролем ВП;
- Система менеджмента качества сертифицирована по Международному стандарту ISO 9001;
- При необходимости вся продукция военного и аэрокосмического назначения проходит испытания и сертификацию в лаборатории (по согласованию с заказчиком);
- Поставка специализированных компонентов военного и аэрокосмического уровня качества (Xilinx, Altera, Analog Devices, Intersil, Interpoint, Microsemi, Actel, Aeroflex, Peregrine, VPT, Syfer, Eurofarad, Texas Instruments, MS Kennedy, Miteq, Cobham, E2V, MA-COM, Hittite, Mini-Circuits, General Dynamics и др.);

Компания «Океан Электроники» является официальным дистрибьютором и эксклюзивным представителем в России одного из крупнейших производителей разъемов военного и аэрокосмического назначения «JONHON», а так же официальным дистрибьютором и эксклюзивным представителем в России производителя высокотехнологичных и надежных решений для передачи СВЧ сигналов «FORSTAR».



JONHON

«JONHON» (основан в 1970 г.)

Разъемы специального, военного и аэрокосмического назначения:

(Применяются в военной, авиационной, аэрокосмической, морской, железнодорожной, горно- и нефтедобывающей отраслях промышленности)

«FORSTAR» (основан в 1998 г.)

ВЧ соединители, коаксиальные кабели, кабельные сборки и микроволновые компоненты:

(Применяются в телекоммуникациях гражданского и специального назначения, в средствах связи, РЛС, а так же военной, авиационной и аэрокосмической отраслях промышленности).



Телефон: 8 (812) 309-75-97 (многоканальный)

Факс: 8 (812) 320-03-32

Электронная почта: ocean@oceanchips.ru

Web: <http://oceanchips.ru/>

Адрес: 198099, г. Санкт-Петербург, ул. Калинина, д. 2, корп. 4, лит. А