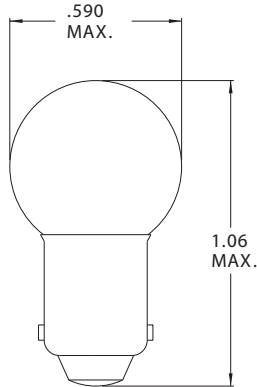
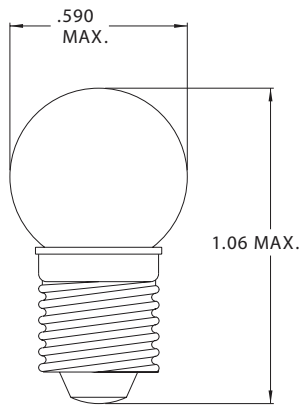


## G-4 1/2 Miniature Bayonet Base



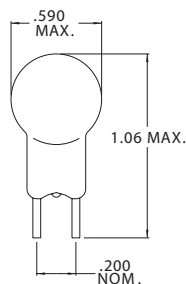
Part Number	Design Voltage	Amps	MSCP	Life Hours	Filament Type
CM427	5.0	.50	2.3	15	C-2R
CM503	5.1	.15	.60	100	C-2R
CM607	6.0	.50	3.6	3	C-2R
CM1406	6.0	.04	.10	250	C-6
CM604	6.15	.50	3.2	15	C-2R
CM55	7.0	.41	2.0	500	C-2R
CM1896	7.0	.50	2.2	1,500	C-2R
CM57	14.0	.24	2.0	500	C-2V
CM57X	14.0	.24	2.0	500	C-2F
CM293	14.0	.33	2.0	5,000	C-2F
CM431	14.0	.25	2.7	250	C-2V
CM1895	14.0	.27	2.0	1,500	C-2F
CM433	18.0	.25	3.5	250	C-2V
CM456	28.0	.17	2.0	5,000	C-2F

## G-4 1/2 Miniature Screw Base



Part Number	Design Voltage	Amps	MSCP	Life Hours	Filament Type
CM136	1.25	.60	.20	75	S-2
CM116	2.65	.41	.80	15	C-2R
CM27	4.90	.30	1.4	30	C-2R
CM425	5.00	.50	2.3	15	C-2
CM502	5.10	.15	.60	100	C-2R
CM1482	6.00	.45	2.2	100	C-2R
CM1483	6.00	.04	.10	500	C-6
CM31	6.15	.30	2.0	15	C-2R
CM605	6.15	.50	3.4	15	C-2R
CM428	12.50	.25	2.4	250	C-2V
CM430	14.0	.25	2.7	250	C-2R
CM432	18.0	.25	3.5	250	C-2V

## G-4 1/2 Miniature 2 Pin Base



Part Number	Design Voltage	Amps	MSCP	Life Hours	Filament Type
CM15	7.0	.40	2.0	500	C-6
CM20	14.0	.23	2.0	500	C-2R

Компания «Океан Электроники» предлагает заключение долгосрочных отношений при поставках импортных электронных компонентов на взаимовыгодных условиях!

Наши преимущества:

- Поставка оригинальных импортных электронных компонентов напрямую с производств Америки, Европы и Азии, а так же с крупнейших складов мира;
- Широкая линейка поставок активных и пассивных импортных электронных компонентов (более 30 млн. наименований);
- Поставка сложных, дефицитных, либо снятых с производства позиций;
- Оперативные сроки поставки под заказ (от 5 рабочих дней);
- Экспресс доставка в любую точку России;
- Помощь Конструкторского Отдела и консультации квалифицированных инженеров;
- Техническая поддержка проекта, помощь в подборе аналогов, поставка прототипов;
- Поставка электронных компонентов под контролем ВП;
- Система менеджмента качества сертифицирована по Международному стандарту ISO 9001;
- При необходимости вся продукция военного и аэрокосмического назначения проходит испытания и сертификацию в лаборатории (по согласованию с заказчиком);
- Поставка специализированных компонентов военного и аэрокосмического уровня качества (Xilinx, Altera, Analog Devices, Intersil, Interpoint, Microsemi, Actel, Aeroflex, Peregrine, VPT, Syfer, Eurofarad, Texas Instruments, MS Kennedy, Miteq, Cobham, E2V, MA-COM, Hittite, Mini-Circuits, General Dynamics и др.);

Компания «Океан Электроники» является официальным дистрибьютором и эксклюзивным представителем в России одного из крупнейших производителей разъемов военного и аэрокосмического назначения «JONHON», а так же официальным дистрибьютором и эксклюзивным представителем в России производителя высокотехнологичных и надежных решений для передачи СВЧ сигналов «FORSTAR».



## JONHON

«JONHON» (основан в 1970 г.)

Разъемы специального, военного и аэрокосмического назначения:

(Применяются в военной, авиационной, аэрокосмической, морской, железнодорожной, горно- и нефтедобывающей отраслях промышленности)

«FORSTAR» (основан в 1998 г.)

ВЧ соединители, коаксиальные кабели,  
кабельные сборки и микроволновые компоненты:

(Применяются в телекоммуникациях гражданского и специального назначения, в средствах связи, РЛС, а так же военной, авиационной и аэрокосмической отраслях промышленности).



Телефон: 8 (812) 309-75-97 (многоканальный)

Факс: 8 (812) 320-03-32

Электронная почта: [ocean@oceanchips.ru](mailto:ocean@oceanchips.ru)

Web: <http://oceanchips.ru/>

Адрес: 198099, г. Санкт-Петербург, ул. Калинина, д. 2, корп. 4, лит. А