

REVISIONS

P	LTR	DESCRIPTION	DATE	DWN	APVD
T5		PART STATUS UPDATED	22JAN2018	RK	PS

PHYSICAL PROPERTIES:
 HOUSING MATERIAL: PBT
 FLAMMABILITY: UL94V-0
 COLOR: BLACK
 MAX BOW/WARP: .0056 IN/IN.

TERMINAL:
 TERMINALS: BRASS, TIN PLATED. (UNLESS OTHERWISE STATED)
 SCREWS: 8-32 STEEL, NICKEL PLATED. (UNLESS OTHERWISE STATED)
 Q.C. TABS: BRASS, NICKEL PLATED.

MECHANICAL:
 PITCH (TERMINAL SPACING): .563"
 WIRE RANGE: 10-22 AWG
 RECOMMENDED TIGHTENING TORQUE: 14IN-LBS MAX.

ELECTRICAL PROPERTIES:
 MAXIMUM CURRENT: 30A
 OPERATING VOLTAGE: 300V

ENVIRONMENTAL PROPERTIES:
 OPERATING TEMP RANGE: -40°C TO 120°C

- STAINLESS STEEL SCREWS.
- WHITE INK STAMP.
- NICKEL PLATED BRASS TERMINALS.
- NICKEL PLATED BRASS SCREWS.
- SEE FIGURE.
- PRELIMINARY PART NUMBER.
- OBSOLETE PART NUMBER.
- TE CONNECTIVITY LOGO LOCATED APPROXIMATE AREA SHOWN.

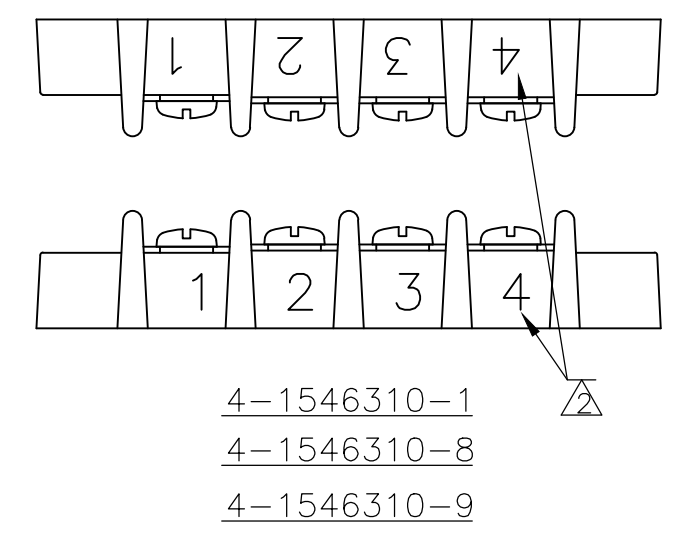
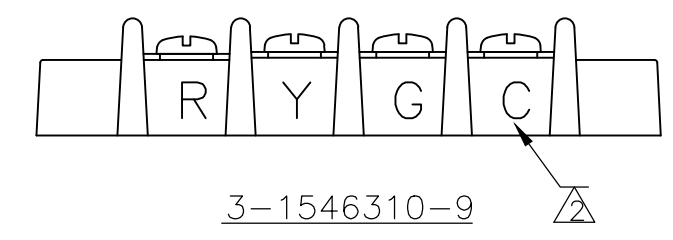
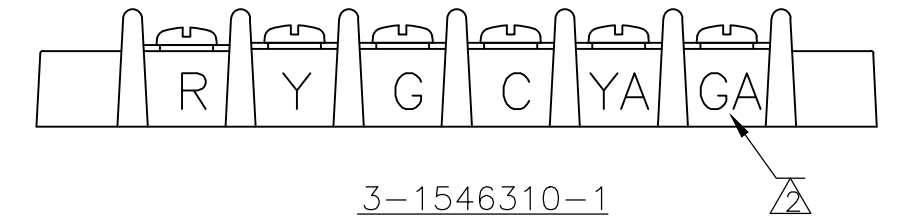
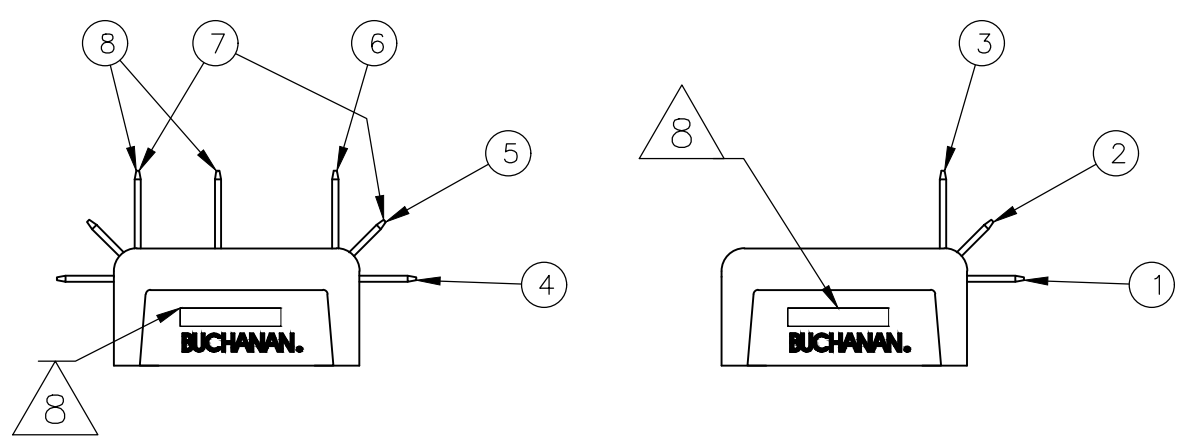
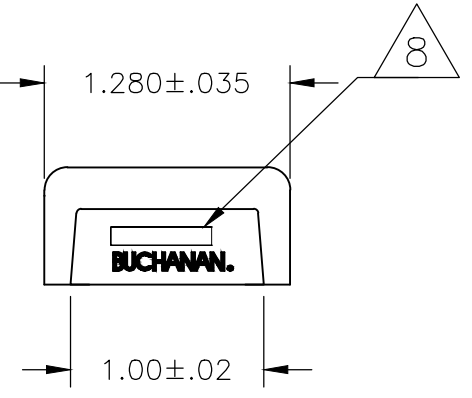
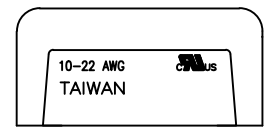
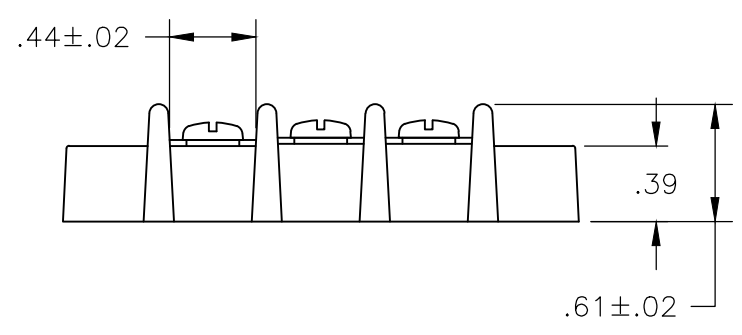
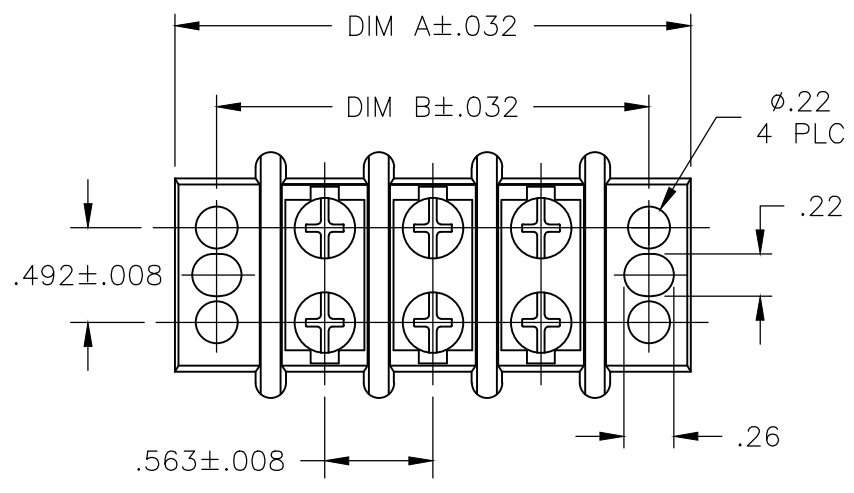
	-	-	-	-	-	-	-	-	-	7.886	8.323	13	1-1546310-3
	-	-	-	-	-	-	-	12	12	7.323	7.760	12	4-1546310-8
	-	8	-	-	-	12	12	12	-	7.323	7.760	12	4-1546310-7
	-	-	-	-	12	12	12	-	-	7.323	7.760	12	4-1546310-6
	-	-	-	-	-	-	-	-	-	7.323	7.760	12	1-1546310-2
	-	-	-	-	-	-	-	-	-	6.760	7.179	11	1-1546310-1
	-	-	-	-	-	-	-	-	-	6.197	6.634	10	1-1546310-0
	-	-	-	-	-	-	-	-	-	5.634	6.071	9	1546310-9
	-	-	-	-	-	-	-	-	-	5.071	5.508	8	4-1546310-5
	-	8	8	-	-	-	-	-	-	5.071	5.508	8	2-1546310-9
	-	-	-	-	-	-	-	-	-	5.071	5.508	8	1546310-8
	-	-	-	-	-	7	-	-	-	4.508	4.945	7	3-1546310-8
	-	-	-	-	-	-	-	-	-	4.508	4.945	7	1546310-7
	-	-	-	-	-	-	-	-	-	3.945	4.382	6	4-1546310-4
	-	-	-	-	-	-	-	-	-	3.945	4.382	6	4-1546310-3
	-	-	-	-	-	-	-	-	-	3.945	4.382	6	4-1546310-2
	-	-	-	-	-	-	-	-	-	3.945	4.382	6	3-1546310-1
	-	-	-	-	-	6	-	-	-	3.945	4.382	6	3-1546310-0
	-	6	6	-	-	-	-	-	-	3.945	4.382	6	2-1546310-8
	-	1	1	-	-	5	1	-	-	3.945	4.382	6	2-1546310-6
	-	-	-	-	-	-	-	6	-	3.945	4.382	6	2-1546310-3
	-	-	-	-	6	-	-	-	-	3.945	4.382	6	2-1546310-2
	-	-	-	-	-	-	-	-	6	3.945	4.382	6	2-1546310-1
	-	-	-	-	-	-	-	6	6	3.945	4.382	6	1546636-1
	-	-	-	6	-	-	-	6	-	3.945	4.382	6	1-1546310-9
	-	-	-	6	-	-	-	-	-	3.945	4.382	6	1546589-1
	-	-	-	-	-	-	-	-	-	3.945	4.382	6	1546310-6
	-	-	-	-	-	5	-	-	-	3.382	3.819	5	3-1546310-7
	-	1	1	-	-	-	1	-	5	3.382	3.819	5	2-1546310-7
	-	-	-	-	-	-	-	-	-	3.382	3.819	5	1546310-5
	-	-	-	-	-	-	-	4	4	2.819	3.256	4	5-1546310-0
	-	-	-	-	-	-	-	-	-	2.819	3.256	4	4-1546310-1
	-	-	-	-	-	-	-	-	-	2.819	3.256	4	4-1546310-0
	-	-	-	-	-	-	-	-	-	2.819	3.256	4	3-1546310-9
	-	-	-	-	-	-	-	-	-	2.819	3.256	4	1546310-4
	-	-	-	-	-	-	-	-	-	2.256	2.693	3	2-1546310-5
	-	-	-	-	-	-	-	3	1	2.256	2.693	3	2-1546310-4
	-	-	-	1	2	-	-	1	-	2.256	2.693	3	2-1546310-0
	-	-	-	-	-	-	-	-	-	2.256	2.693	3	1546310-3
	-	-	-	-	-	-	2	-	-	1.693	2.130	2	5-1546310-1
	-	-	-	-	-	-	-	-	-	1.693	2.130	2	1546310-2

NOTES	9	8	7	6	5	4	3	2	1	DIM B	DIM A	NO. OF POSN	PART NUMBER
	(9) OTB JUMPER	(8) .250 QC TAB 90° DOUBLE SIDE	(7) .250 QC TAB 90°/45° DOUBLE SIDE	(6) .250 QC TAB 90° DOUBLE SIDE	(5) .250 QC TAB 45° DOUBLE SIDE	(4) .250 QC TAB STRAIGHT DOUBLE SIDE	(3) .250 QC TAB 90° SINGLE SIDE	(2) .250 QC TAB 45° SINGLE SIDE	(1) .250 QC TAB STRAIGHT SINGLE SIDE				

THIS DRAWING IS A CONTROLLED DOCUMENT.		DWN 16FEB2007	TE Connectivity Ltd.
DIMENSIONS: INCHES		CHK S SCHLEGEL 2/16/07	
TOLERANCES UNLESS OTHERWISE SPECIFIED:		APVD S YODER 2/16/07	
0 PLC ± - 1 PLC ± - 2 PLC ± - 3 PLC ± - 4 PLC ± - ANGLES ± -		NAME 14.3 (.563) DBL ROW BARRIER STRIP W/O WASHER	
MATERIAL	FINISH	WEIGHT	SIZE A2 CAGE CODE 00779 DRAWING NO C=1546310 RESTRICTED TO -
CUSTOMER DRAWING		SCALE NTS	SHEET 1 OF 4 REV T5

THIS DRAWING IS UNPUBLISHED. RELEASED FOR PUBLICATION
 © COPYRIGHT - By - ALL RIGHTS RESERVED.

REVISIONS				
P	LTR	DESCRIPTION	DATE	APVD
-	-	SEE SHEET 1	-	-



REV	DESCRIPTION	DATE	BY	CHKD	APVD	QTY	POSN	NO. OF POSN	PART NUMBER
2								14	5-1546310-1
								18	1-1546310-8
								17	1-1546310-7
								16	1-1546310-6
								15	1-1546310-5
6								14	4-1546310-9
								14	1-1546310-4

NOTES		9	OTB JUMPER	8	.250 QC TAB 90° DOUBLE SIDE	7	.250 QC TAB 90°/45° DOUBLE SIDE	6	.250 QC TAB 90° DOUBLE SIDE	5	.250 QC TAB 45° DOUBLE SIDE	4	.250 QC TAB STRAIGHT DOUBLE SIDE	3	.250 QC TAB 90° SINGLE SIDE	2	.250 QC TAB 45° SINGLE SIDE	1	.250 QC TAB STRAIGHT SINGLE SIDE	DIM B	DIM A	NO. OF POSN	PART NUMBER
-------	--	---	------------	---	-----------------------------	---	---------------------------------	---	-----------------------------	---	-----------------------------	---	----------------------------------	---	-----------------------------	---	-----------------------------	---	----------------------------------	-------	-------	-------------	-------------

THIS DRAWING IS A CONTROLLED DOCUMENT.

DWN	S SCHLEGEL	16FEB2007
CHK	S YODER	2/16/07
APVD	S YODER	2/16/07

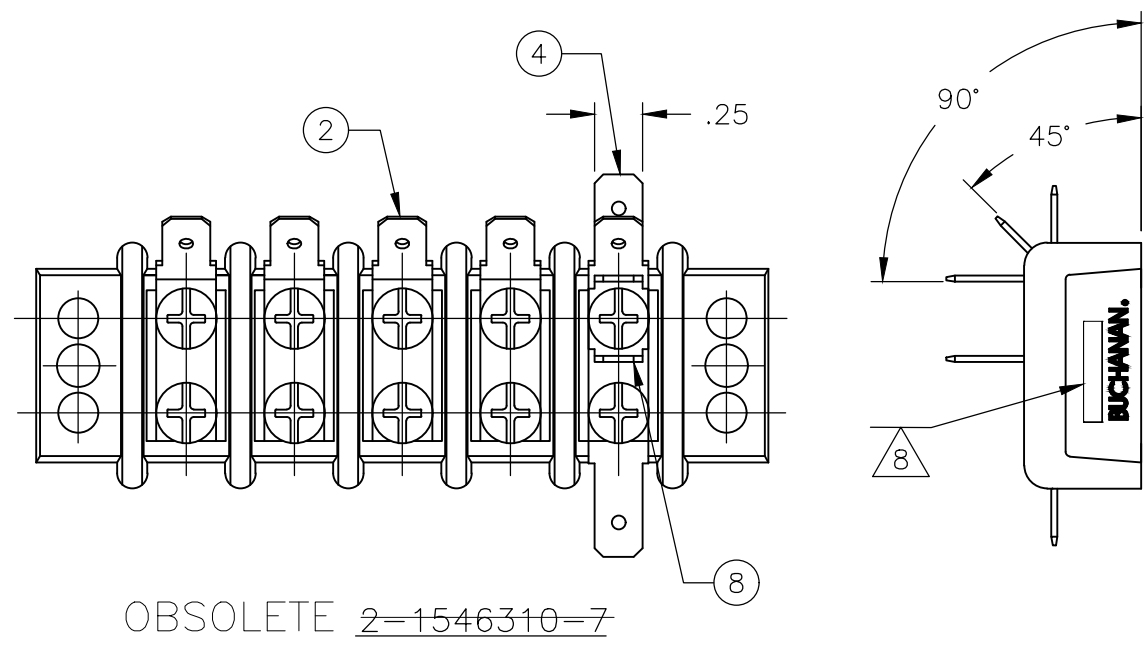
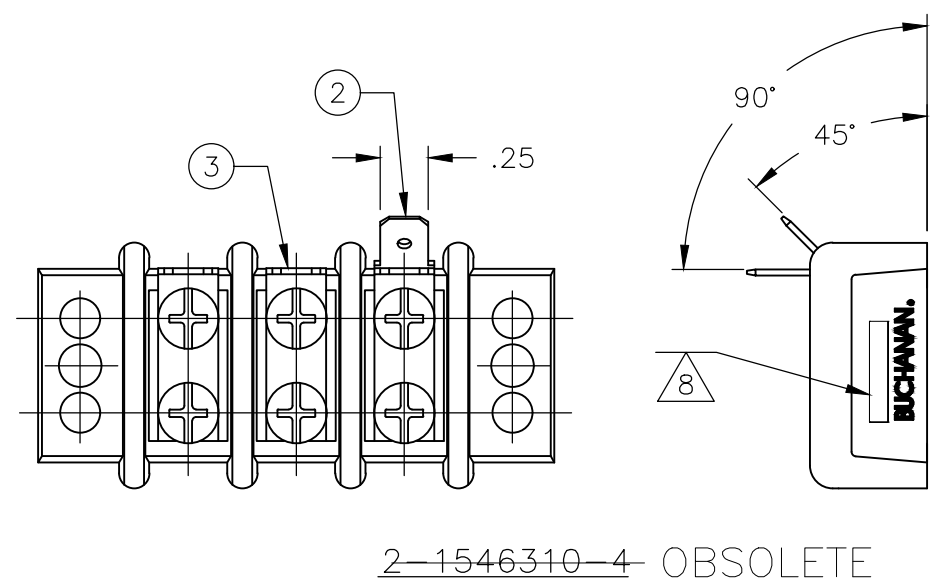
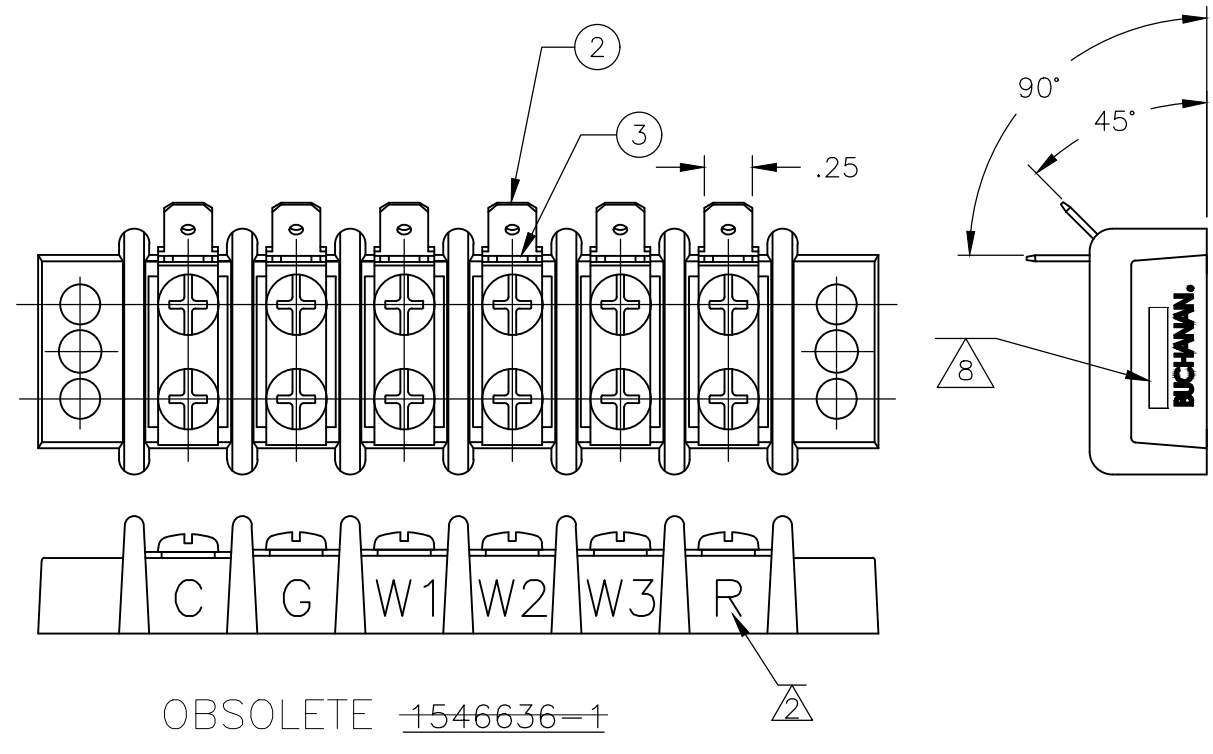
TE Connectivity Ltd.

14.3 (.563) DBL ROW BARRIER STRIP W/O WASHER

SIZE	A2	CAGE CODE	00779	DRAWING NO	C=1546310	RESTRICTED TO	-
CUSTOMER DRAWING	SCALE	NTS	SHEET	2 of 4	REV	T5	

THIS DRAWING IS UNPUBLISHED. RELEASED FOR PUBLICATION
 © COPYRIGHT - By - ALL RIGHTS RESERVED.

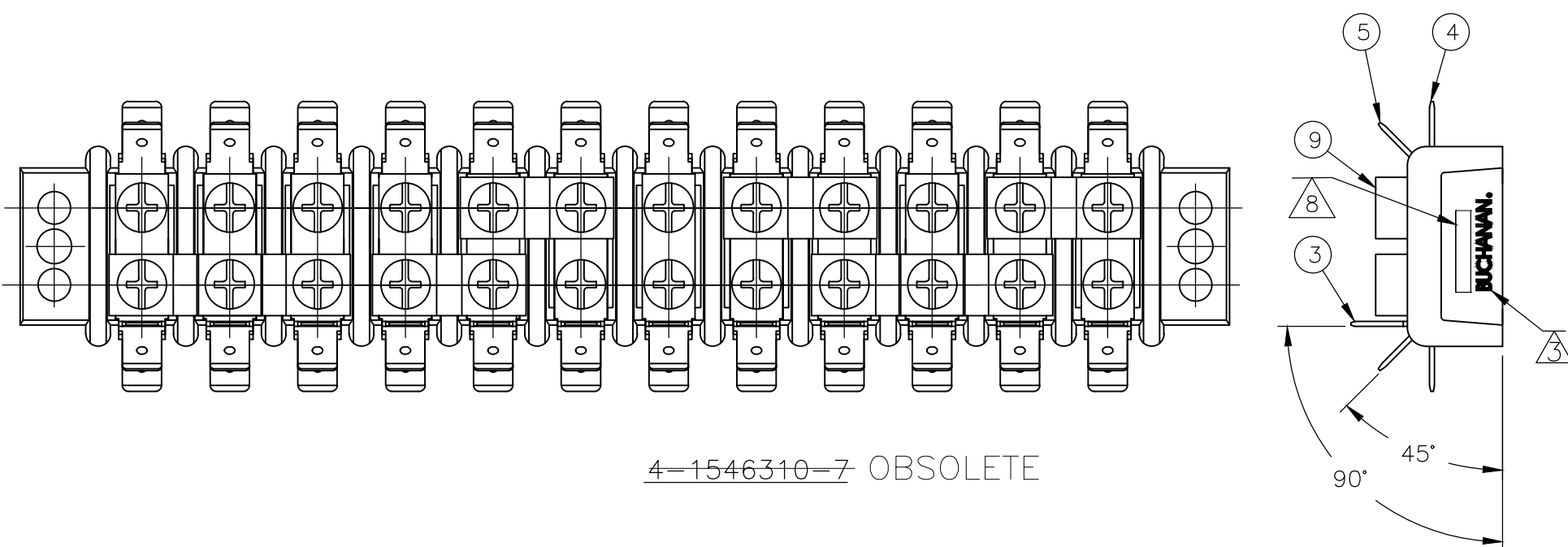
REVISIONS					
P	LTR	DESCRIPTION	DATE	DWN	APVD
-	-	SEE SHEET 1	-	-	-



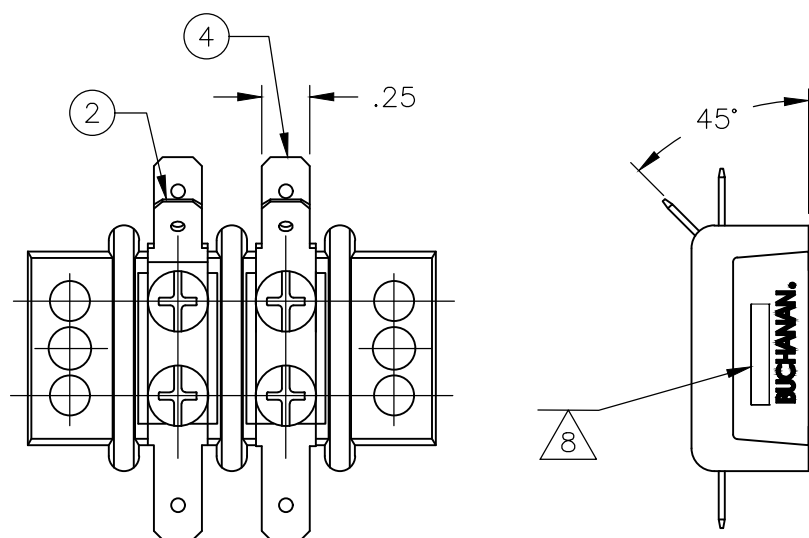
THIS DRAWING IS A CONTROLLED DOCUMENT.		DWN S SCHLEGEL 16FEB2007	TE Connectivity Ltd.	
DIMENSIONS: INCHES		CHK S YODER 2/16/07		
TOLERANCES UNLESS OTHERWISE SPECIFIED:		APVD S YODER 2/16/07	NAME 14.3 (.563) DBL ROW BARRIER STRIP W/O WASHER	
0 PLC ± - 1 PLC ± - 2 PLC ± - 3 PLC ± - 4 PLC ± - ANGLES ± -		PRODUCT SPEC -	SIZE A2	CAGE CODE 00779
MATERIAL -		FINISH -	DRAWING NO C=1546310	RESTRICTED TO -
CUSTOMER DRAWING		WEIGHT -	SCALE NTS	SHEET 3 OF 4
			REV T5	

THIS DRAWING IS UNPUBLISHED. RELEASED FOR PUBLICATION
 © COPYRIGHT - By - ALL RIGHTS RESERVED.

REVISIONS				
P	LTR	DESCRIPTION	DATE	APVD
-	-	SEE SHEET 1	-	-



4-1546310-7 OBSOLETE



5-1546310-1

THIS DRAWING IS A CONTROLLED DOCUMENT.		DWN S SCHLEGEL 16FEB2007	TE Connectivity Ltd.																			
DIMENSIONS: INCHES		CHK S YODER 2/16/07																				
TOLERANCES UNLESS OTHERWISE SPECIFIED:		APVD S YODER 2/16/07	NAME 14.3 (.563) DBL ROW BARRIER STRIP W/O WASHER																			
<table border="0"> <tr><td>0 PLC</td><td>±</td><td>-</td></tr> <tr><td>1 PLC</td><td>±</td><td>-</td></tr> <tr><td>2 PLC</td><td>±</td><td>-</td></tr> <tr><td>3 PLC</td><td>±</td><td>-</td></tr> <tr><td>4 PLC</td><td>±</td><td>-</td></tr> <tr><td>ANGLES</td><td>±</td><td>-</td></tr> </table>		0 PLC	±	-	1 PLC	±	-	2 PLC	±	-	3 PLC	±	-	4 PLC	±	-	ANGLES	±	-	PRODUCT SPEC -	APPLICATION SPEC -	RESTRICTED TO -
0 PLC	±	-																				
1 PLC	±	-																				
2 PLC	±	-																				
3 PLC	±	-																				
4 PLC	±	-																				
ANGLES	±	-																				
MATERIAL -	FINISH -	WEIGHT -	SIZE A2	CAGE CODE 00779																		
CUSTOMER DRAWING			SCALE NTS	DRAWING NO C=1546310																		
			SHEET 4 OF 4	REV T5																		

Компания «Океан Электроники» предлагает заключение долгосрочных отношений при поставках импортных электронных компонентов на взаимовыгодных условиях!

Наши преимущества:

- Поставка оригинальных импортных электронных компонентов напрямую с производств Америки, Европы и Азии, а так же с крупнейших складов мира;
- Широкая линейка поставок активных и пассивных импортных электронных компонентов (более 30 млн. наименований);
- Поставка сложных, дефицитных, либо снятых с производства позиций;
- Оперативные сроки поставки под заказ (от 5 рабочих дней);
- Экспресс доставка в любую точку России;
- Помощь Конструкторского Отдела и консультации квалифицированных инженеров;
- Техническая поддержка проекта, помощь в подборе аналогов, поставка прототипов;
- Поставка электронных компонентов под контролем ВП;
- Система менеджмента качества сертифицирована по Международному стандарту ISO 9001;
- При необходимости вся продукция военного и аэрокосмического назначения проходит испытания и сертификацию в лаборатории (по согласованию с заказчиком);
- Поставка специализированных компонентов военного и аэрокосмического уровня качества (Xilinx, Altera, Analog Devices, Intersil, Interpoint, Microsemi, Actel, Aeroflex, Peregrine, VPT, Syfer, Eurofarad, Texas Instruments, MS Kennedy, Miteq, Cobham, E2V, MA-COM, Hittite, Mini-Circuits, General Dynamics и др.);

Компания «Океан Электроники» является официальным дистрибьютором и эксклюзивным представителем в России одного из крупнейших производителей разъемов военного и аэрокосмического назначения «JONHON», а так же официальным дистрибьютором и эксклюзивным представителем в России производителя высокотехнологичных и надежных решений для передачи СВЧ сигналов «FORSTAR».



JONHON

«JONHON» (основан в 1970 г.)

Разъемы специального, военного и аэрокосмического назначения:

(Применяются в военной, авиационной, аэрокосмической, морской, железнодорожной, горно- и нефтедобывающей отраслях промышленности)

«FORSTAR» (основан в 1998 г.)

ВЧ соединители, коаксиальные кабели,
кабельные сборки и микроволновые компоненты:

(Применяются в телекоммуникациях гражданского и специального назначения, в средствах связи, РЛС, а так же военной, авиационной и аэрокосмической отраслях промышленности).



Телефон: 8 (812) 309-75-97 (многоканальный)

Факс: 8 (812) 320-03-32

Электронная почта: ocean@oceanchips.ru

Web: <http://oceanchips.ru/>

Адрес: 198099, г. Санкт-Петербург, ул. Калинина, д. 2, корп. 4, лит. А