

REV	DESCRIPTION	DATE	APPROVED
R	23615 DELETE ITEM 11; ADD REF...CONNECTOR NOTE	93/5/11	
T	26518 FIND NO 8 PART NO WAS 51704-730	94/10/24	RS
U	44746 ITEM 12 WAS 51704-025	01/05/31	

CONSTRUCTION
GASKET SEALED & VENTED

MAIN CONTACTS
 CONFIGURATION
 VOLTAGE
 CURRENT: RES.
 IND.
 MOTOR

AUX. CONTACTS
 CONFIGURATION
 VOLTAGE
 CURRENT: RES.
 IND.
 LAMP

COIL DATA
 DUTY CYCLE
 NOM. COIL VOLTAGE
 PICKUP MAX.
 DROPOUT VOLTAGE
 RESISTANCE HOLD
 INRUSH
 CURRENT HOLD
 INRUSH

ENVIRONMENTAL DATA
 AMBIENT TEMP
 VIBRATION
 SHOCK
 ACCELERATION
 ALTITUDE

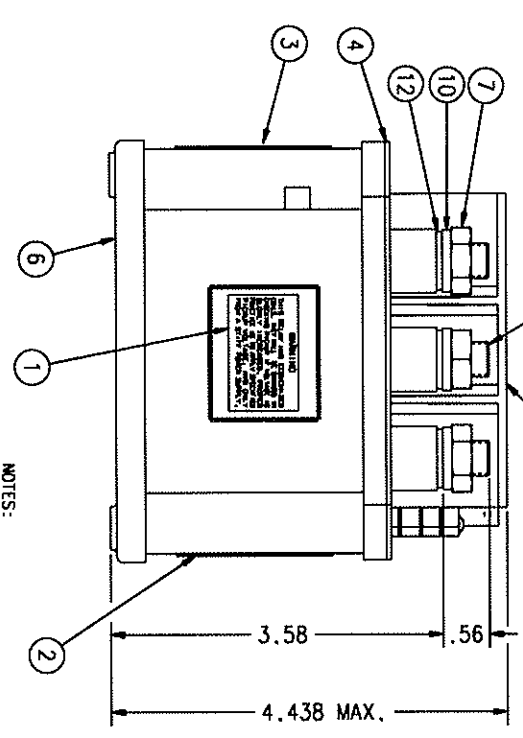
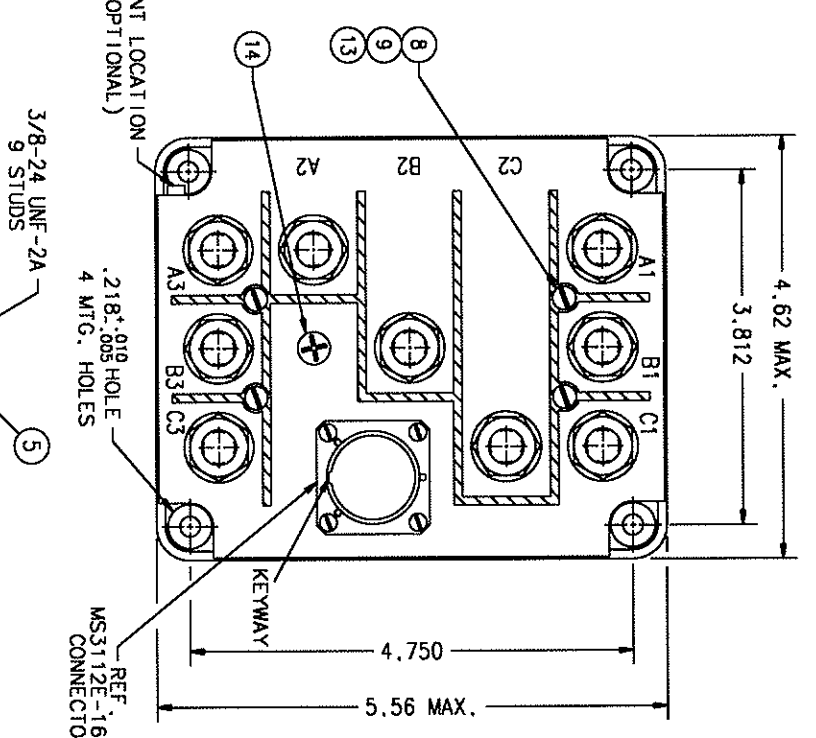
3PDT SIDE STABLE
 115/200 VAC 400HZ
 250 AMP
 250 AMP
 175 AMP
 2500 AMP

6PST NO 6PST NC
 28 VDC.
 5 AMP
 5 AMP
 2 AMP

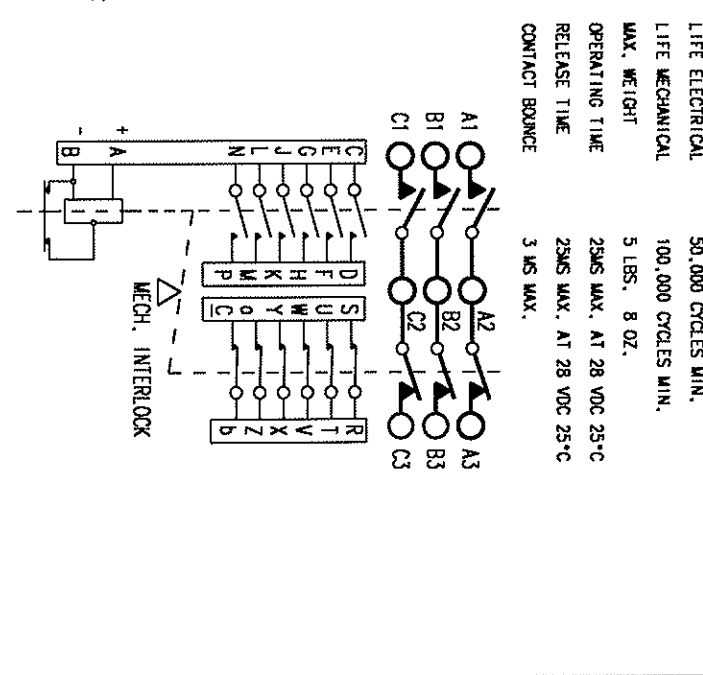
CONTINUOUS (ECONOMIZING)
 18 TO 30 VDC
 18 VDC
 7 VOLTS TO 1 VOLT
 48.5/320S AT 25°C
 4.5 OHM/20K AT 25°C
 0.7 AMP MAX. AT 25°C
 6 AMP MAX. AT 25°C

-70°C TO 71°C MAX
 .06 INCH DA FROM 5 TO 55 HZ
 10 G'S FROM 55 TO 500 HZ
 25 G'S FOR 6 TO 9 M SEC.
 15 G'S
 50,000 FEET MAX.

ENVIRONMENTAL DATA
 AMBIENT TEMP
 VIBRATION
 SHOCK
 ACCELERATION
 ALTITUDE



NOTES:
 1. MEET MIL-C-24010A (AS) PARA. 4.6.15.1 LOAD TRANSFER 3 PHASE, AC.



ITEM NO	QTY	PART OR IDENTIFYING NO	NOMENCLATURE OR DESCRIPTION	FSM NO	DRAWING OR SPECIFICATION	MATERIAL OR NOTE
14	4	51200-141	SCREW-3/16 SHEET METAL			STEEL
13	4	20584-002	WASHER-CAPTIVATING			BRASS
12	9	51704-024	WASHER-FLAT 5/8 X 25/64 X .062			BRASS
11	9	51807-084	WASHER-LOCK 3/8 X .688 X .094 SPLIT			BRONZE
10	4	51804-011	WASHER-LOCK NO. 4			BRONZE
8	4	51214-030	SCREW-4-40 X 1 1/4 RD HD.			ST. STEEL
7	9	50407-164	NUT 3/8-24 X 5/8 X 7/32 HEX.			BRASS
6	1	32252-010	CONNECTOR ASSEMBLY-PRIMARY			
5	1	29805-002	SHIELD-TERMINAL			
4	1	32125-001	PLATE-BASE COVER			
3	1	32127-001	PLATE-WIRING DIAGRAM			
2	1	16043-001	PLATE-NAME			
1	1	12771-001	PLATE-WARNING			

UNLESS OTHERWISE SPECIFIED
 DIMENSIONS ARE IN INCHES
 TOLERANCES ON
 MATERIAL

2 PL DEC. 3 PL DEC. ANGLES
 ±.06 ±.010 ±.1°

HARTMAN® MANSFIELD, OHIO

CONTRACTOR-3PDT SIDE STABLE;
 250 AMPS, 115/200V, 400HZ, 093

DR BY CSC 01/06/11
 CHK BY JVA 01/06/11
 ENGR BY JVA 01/06/11
 MFG BY JVA 01-06-11
 RELEASE DATE 01-06-11
 CONTR NO.
 GOVT APVAL

SIZE CODE IDENT DWG NO.
 C 74063 B-394

SCALE NONE SHEET

Компания «Океан Электроники» предлагает заключение долгосрочных отношений при поставках импортных электронных компонентов на взаимовыгодных условиях!

Наши преимущества:

- Поставка оригинальных импортных электронных компонентов напрямую с производств Америки, Европы и Азии, а так же с крупнейших складов мира;
- Широкая линейка поставок активных и пассивных импортных электронных компонентов (более 30 млн. наименований);
- Поставка сложных, дефицитных, либо снятых с производства позиций;
- Оперативные сроки поставки под заказ (от 5 рабочих дней);
- Экспресс доставка в любую точку России;
- Помощь Конструкторского Отдела и консультации квалифицированных инженеров;
- Техническая поддержка проекта, помощь в подборе аналогов, поставка прототипов;
- Поставка электронных компонентов под контролем ВП;
- Система менеджмента качества сертифицирована по Международному стандарту ISO 9001;
- При необходимости вся продукция военного и аэрокосмического назначения проходит испытания и сертификацию в лаборатории (по согласованию с заказчиком);
- Поставка специализированных компонентов военного и аэрокосмического уровня качества (Xilinx, Altera, Analog Devices, Intersil, Interpoint, Microsemi, Actel, Aeroflex, Peregrine, VPT, Syfer, Eurofarad, Texas Instruments, MS Kennedy, Miteq, Cobham, E2V, MA-COM, Hittite, Mini-Circuits, General Dynamics и др.);

Компания «Океан Электроники» является официальным дистрибьютором и эксклюзивным представителем в России одного из крупнейших производителей разъемов военного и аэрокосмического назначения «JONHON», а так же официальным дистрибьютором и эксклюзивным представителем в России производителя высокотехнологичных и надежных решений для передачи СВЧ сигналов «FORSTAR».



JONHON

«JONHON» (основан в 1970 г.)

Разъемы специального, военного и аэрокосмического назначения:

(Применяются в военной, авиационной, аэрокосмической, морской, железнодорожной, горно- и нефтедобывающей отраслях промышленности)

«FORSTAR» (основан в 1998 г.)

ВЧ соединители, коаксиальные кабели, кабельные сборки и микроволновые компоненты:

(Применяются в телекоммуникациях гражданского и специального назначения, в средствах связи, РЛС, а так же военной, авиационной и аэрокосмической отраслях промышленности).



Телефон: 8 (812) 309-75-97 (многоканальный)

Факс: 8 (812) 320-03-32

Электронная почта: ocean@oceanchips.ru

Web: <http://oceanchips.ru/>

Адрес: 198099, г. Санкт-Петербург, ул. Калинина, д. 2, корп. 4, лит. А