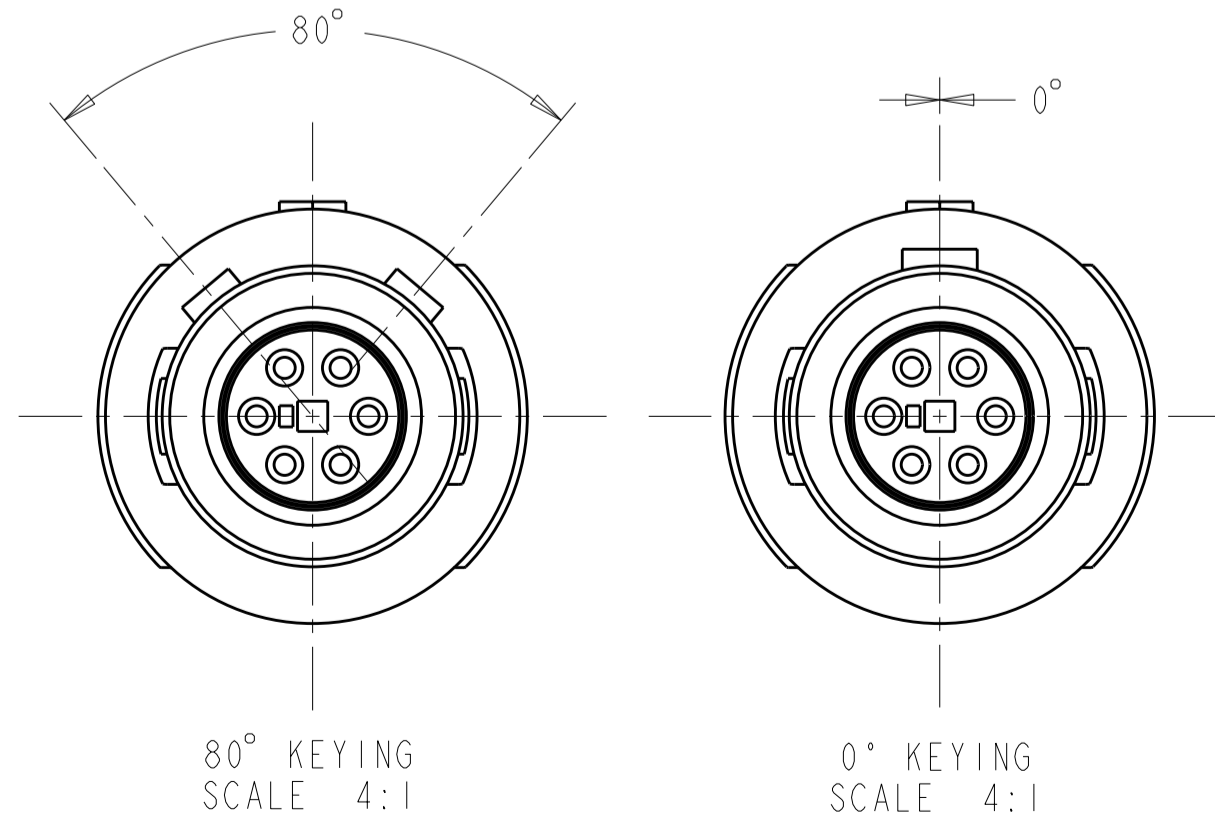
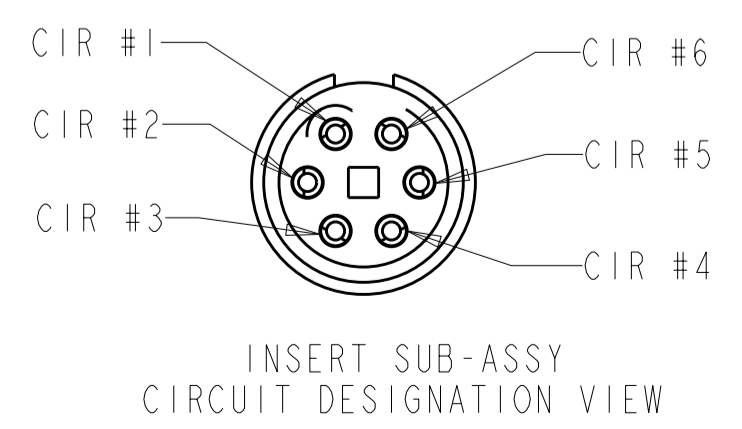
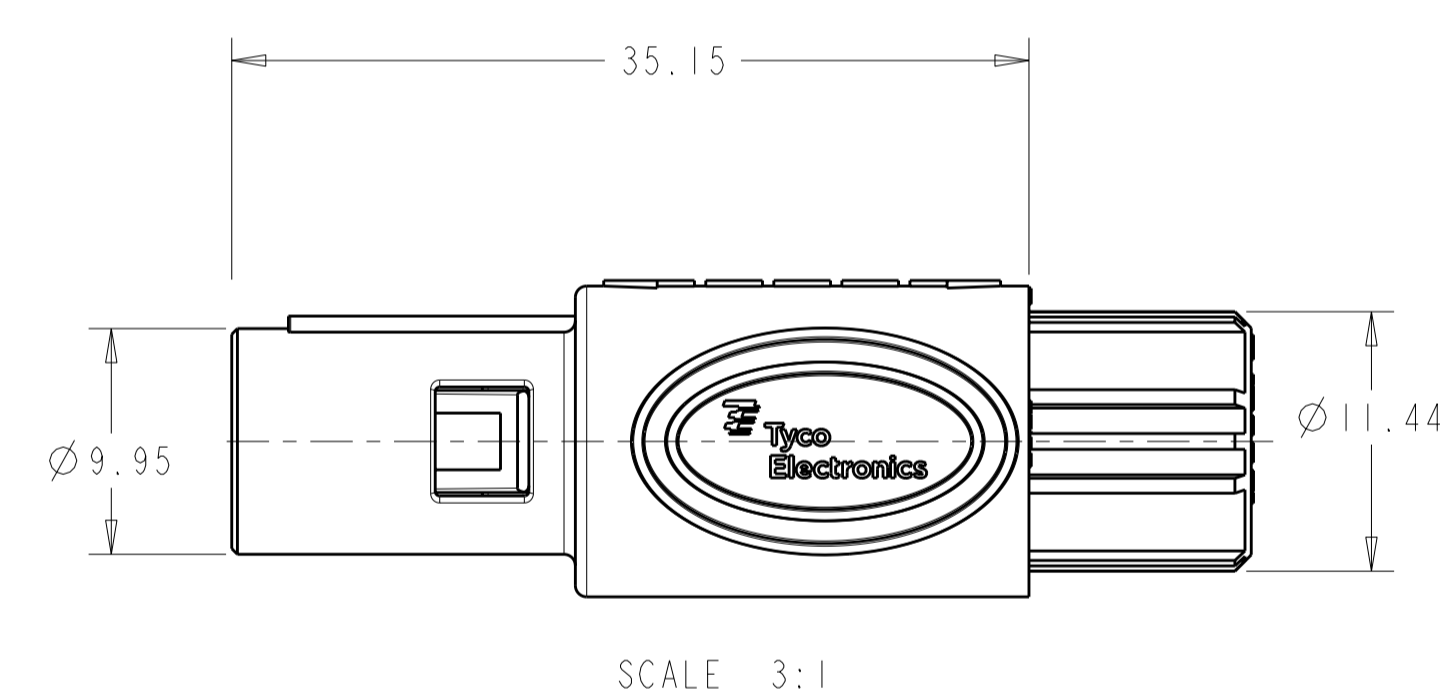
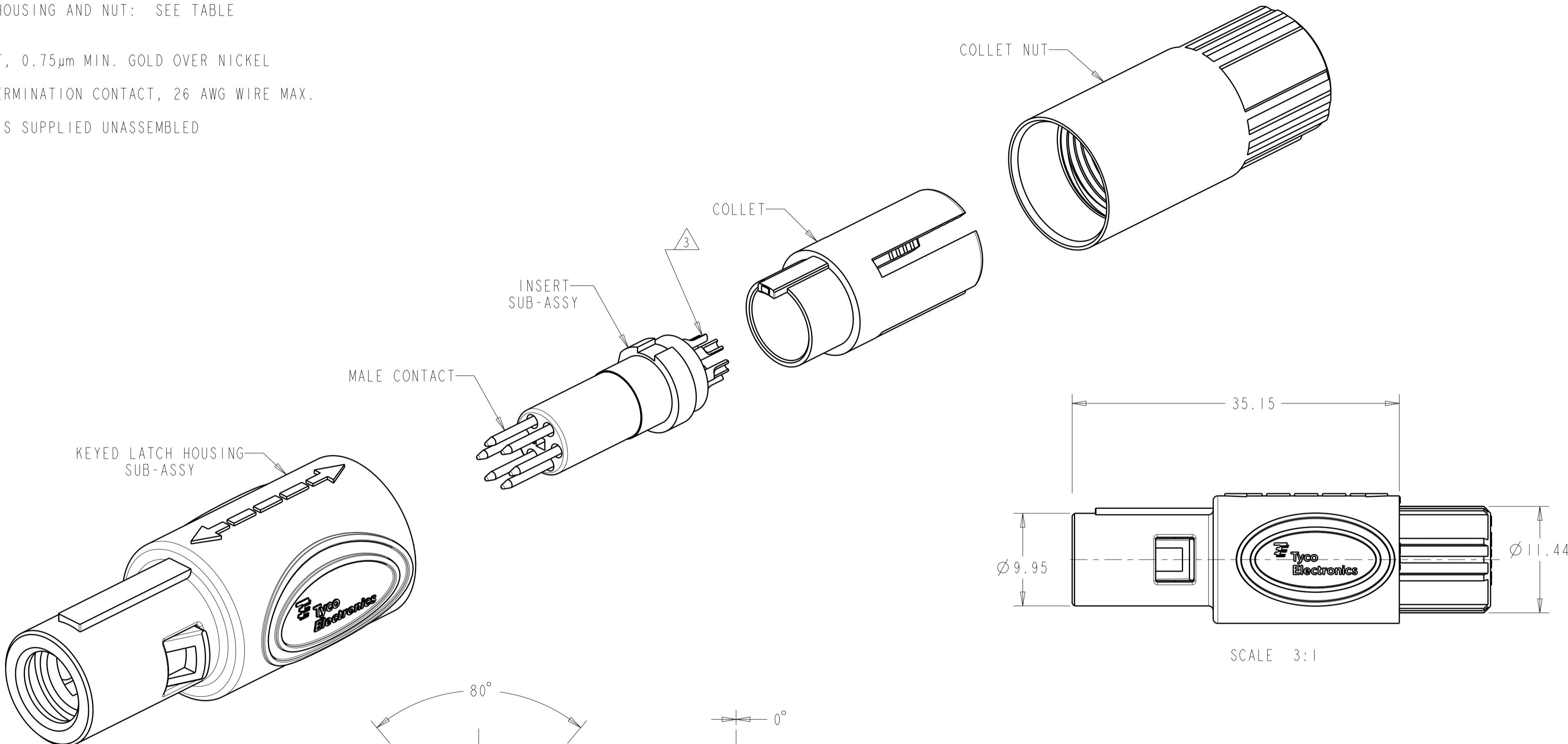


THIS DRAWING IS UNPUBLISHED. RELEASED FOR PUBLICATION 20  
 © COPYRIGHT 20 BY - ALL RIGHTS RESERVED.

| LOC | DIST | REVISIONS   |                           |           |        |
|-----|------|-------------|---------------------------|-----------|--------|
| P   | LTR  | DESCRIPTION | DATE                      | DWN       | APVD   |
| AD  | 00   | B3          | REVISED PER ECO-11-005027 | 12MAR2011 | RK HMR |

- 1 MATERIAL:  
 CONTACT: BRASS  
 LATCH HOUSING, INSERT, COLLET, COLLET NUT:  
 UL 94V-0 RATED THERMOPLASTIC  
 COLOR:  
 COLLET AND INSERT: GRAY  
 LATCH HOUSING AND NUT: SEE TABLE
- 2 FINISH:  
 CONTACT, 0.75µm MIN. GOLD OVER NICKEL
- 3 SOLDER TERMINATION CONTACT, 26 AWG WIRE MAX.
- 4. PRODUCT IS SUPPLIED UNASSEMBLED



SEE SHEET 2 FOR PART NUMBER SELECTION  
 PART NO.

|  |  |                               |  |                     |
|--|--|-------------------------------|--|---------------------|
| THIS DRAWING IS A CONTROLLED DOCUMENT. |  | DWN: 09MAR2006<br>K. MILLER   | TE Connectivity  |                     |
| DIMENSIONS: mm                         |  | CHK: 09MAR2006<br>L. BREKOSKY |  |                     |
| TOLERANCES UNLESS OTHERWISE SPECIFIED: |  | APVD: -                       | NAME: 6 POSITION CABLE COLLET<br>0 DEGREE AND 80 DEGREE KEYING<br>STRAIGHT PLUG ASSEMBLY |                     |
| 0 PLC ±                                |  | PRODUCT SPEC: 108-2249        | SIZE: A2   |                     |
| 1 PLC ±0.13                            |  | APPLICATION SPEC: 114-13184   | CAGE CODE: 00779   | DRAWING NO: 1877846 |
| 2 PLC ±0.08                            |  | WEIGHT: -                     | RESTRICTED TO: -   |                     |
| 3 PLC ±                                |  | CUSTOMER DRAWING              |  |                     |
| 4 PLC ±                                |  | SCALE: 4:1                    |  |                     |
| ANGLES ±1°                             |  | SHEET 1 OF 3                  |  |                     |
| FINISH                                 |  | REV: B3                       |  |                     |

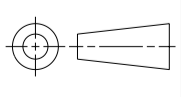
THIS DRAWING IS UNPUBLISHED. RELEASED FOR PUBLICATION 20  
 © COPYRIGHT 20 BY - ALL RIGHTS RESERVED.

LOC AD DIST 00

| REVISIONS |     |             |      |      |
|-----------|-----|-------------|------|------|
| P         | LTR | DESCRIPTION | DATE | APVD |
| -         |     | SEE SHEET 1 |      |      |
|           |     |             |      |      |
|           |     |             |      |      |

|                         |                  |                     |        |             |
|-------------------------|------------------|---------------------|--------|-------------|
| Ø 2.7-Ø 3.9             | BLUE             | GRAY                | 80°    | 7-1877846-2 |
| Ø 4.0-Ø 5.2             | BLUE             | GRAY                | 80°    | 7-1877846-1 |
| Ø 5.3-Ø 6.5             | BLUE             | GRAY                | 80°    | 7-1877846-0 |
| Ø 2.7-Ø 3.9             | BLUE             | GRAY                | 0°     | 6-1877846-9 |
| Ø 4.0-Ø 5.2             | BLUE             | GRAY                | 0°     | 6-1877846-8 |
| Ø 5.3-Ø 6.5             | BLUE             | GRAY                | 0°     | 6-1877846-7 |
| Ø 2.7-Ø 3.9             | BLUE             | BLACK               | 80°    | 6-1877846-6 |
| Ø 4.0-Ø 5.2             | BLUE             | BLACK               | 80°    | 6-1877846-5 |
| Ø 5.3-Ø 6.5             | BLUE             | BLACK               | 80°    | 6-1877846-4 |
| Ø 2.7-Ø 3.9             | BLUE             | BLACK               | 0°     | 6-1877846-3 |
| Ø 4.0-Ø 5.2             | BLUE             | BLACK               | 0°     | 6-1877846-2 |
| Ø 5.3-Ø 6.5             | BLUE             | BLACK               | 0°     | 6-1877846-1 |
| Ø 2.7-Ø 3.9             | GREEN            | GRAY                | 80°    | 6-1877846-0 |
| Ø 4.0-Ø 5.2             | GREEN            | GRAY                | 80°    | 5-1877846-9 |
| Ø 5.3-Ø 6.5             | GREEN            | GRAY                | 80°    | 5-1877846-8 |
| Ø 2.7-Ø 3.9             | GREEN            | GRAY                | 0°     | 5-1877846-7 |
| Ø 4.0-Ø 5.2             | GREEN            | GRAY                | 0°     | 5-1877846-6 |
| Ø 5.3-Ø 6.5             | GREEN            | GRAY                | 0°     | 5-1877846-5 |
| Ø 2.7-Ø 3.9             | GREEN            | BLACK               | 80°    | 5-1877846-4 |
| Ø 4.0-Ø 5.2             | GREEN            | BLACK               | 80°    | 5-1877846-3 |
| Ø 5.3-Ø 6.5             | GREEN            | BLACK               | 80°    | 5-1877846-2 |
| Ø 2.7-Ø 3.9             | GREEN            | BLACK               | 0°     | 5-1877846-1 |
| Ø 4.0-Ø 5.2             | GREEN            | BLACK               | 0°     | 5-1877846-0 |
| Ø 5.3-Ø 6.5             | GREEN            | BLACK               | 0°     | 4-1877846-9 |
| Ø 2.7-Ø 3.9             | YELLOW           | GRAY                | 80°    | 4-1877846-8 |
| Ø 4.0-Ø 5.2             | YELLOW           | GRAY                | 80°    | 4-1877846-7 |
| Ø 5.3-Ø 6.5             | YELLOW           | GRAY                | 80°    | 4-1877846-6 |
| Ø 2.7-Ø 3.9             | YELLOW           | GRAY                | 0°     | 4-1877846-5 |
| Ø 4.0-Ø 5.2             | YELLOW           | GRAY                | 0°     | 4-1877846-4 |
| Ø 5.3-Ø 6.5             | YELLOW           | GRAY                | 0°     | 4-1877846-3 |
| Ø 2.7-Ø 3.9             | YELLOW           | BLACK               | 80°    | 4-1877846-2 |
| Ø 4.0-Ø 5.2             | YELLOW           | BLACK               | 80°    | 4-1877846-1 |
| Ø 5.3-Ø 6.5             | YELLOW           | BLACK               | 80°    | 4-1877846-0 |
| Ø 2.7-Ø 3.9             | YELLOW           | BLACK               | 0°     | 3-1877846-9 |
| Ø 4.0-Ø 5.2             | YELLOW           | BLACK               | 0°     | 3-1877846-8 |
| Ø 5.3-Ø 6.5             | YELLOW           | BLACK               | 0°     | 3-1877846-7 |
| CABLE RANGE             | COLLET NUT COLOR | LATCH HOUSING COLOR | KEYING | PART NO.    |
| PART NUMBERS 37 THRU 72 |                  |                     |        |             |

|                        |                  |                     |        |             |
|------------------------|------------------|---------------------|--------|-------------|
| Ø 2.7-Ø 3.9            | WHITE            | GRAY                | 80°    | 3-1877846-6 |
| Ø 4.0-Ø 5.2            | WHITE            | GRAY                | 80°    | 3-1877846-5 |
| Ø 5.3-Ø 6.5            | WHITE            | GRAY                | 80°    | 3-1877846-4 |
| Ø 2.7-Ø 3.9            | WHITE            | GRAY                | 0°     | 3-1877846-3 |
| Ø 4.0-Ø 5.2            | WHITE            | GRAY                | 0°     | 3-1877846-2 |
| Ø 5.3-Ø 6.5            | WHITE            | GRAY                | 0°     | 3-1877846-1 |
| Ø 2.7-Ø 3.9            | WHITE            | BLACK               | 80°    | 3-1877846-0 |
| Ø 4.0-Ø 5.2            | WHITE            | BLACK               | 80°    | 2-1877846-9 |
| Ø 5.3-Ø 6.5            | WHITE            | BLACK               | 80°    | 2-1877846-8 |
| Ø 2.7-Ø 3.9            | WHITE            | BLACK               | 0°     | 2-1877846-7 |
| Ø 4.0-Ø 5.2            | WHITE            | BLACK               | 0°     | 2-1877846-6 |
| Ø 5.3-Ø 6.5            | WHITE            | BLACK               | 0°     | 2-1877846-5 |
| Ø 2.7-Ø 3.9            | RED              | GRAY                | 80°    | 2-1877846-4 |
| Ø 4.0-Ø 5.2            | RED              | GRAY                | 80°    | 2-1877846-3 |
| Ø 5.3-Ø 6.5            | RED              | GRAY                | 80°    | 2-1877846-2 |
| Ø 2.7-Ø 3.9            | RED              | GRAY                | 0°     | 2-1877846-1 |
| Ø 4.0-Ø 5.2            | RED              | GRAY                | 0°     | 2-1877846-0 |
| Ø 5.3-Ø 6.5            | RED              | GRAY                | 0°     | 1-1877846-9 |
| Ø 2.7-Ø 3.9            | RED              | BLACK               | 80°    | 1-1877846-8 |
| Ø 4.0-Ø 5.2            | RED              | BLACK               | 80°    | 1-1877846-7 |
| Ø 5.3-Ø 6.5            | RED              | BLACK               | 80°    | 1-1877846-6 |
| Ø 2.7-Ø 3.9            | RED              | BLACK               | 0°     | 1-1877846-5 |
| Ø 4.0-Ø 5.2            | RED              | BLACK               | 0°     | 1-1877846-4 |
| Ø 5.3-Ø 6.5            | RED              | BLACK               | 0°     | 1-1877846-3 |
| Ø 2.7-Ø 3.9            | GRAY             | GRAY                | 80°    | 1-1877846-2 |
| Ø 4.0-Ø 5.2            | GRAY             | GRAY                | 80°    | 1-1877846-1 |
| Ø 5.3-Ø 6.5            | GRAY             | GRAY                | 80°    | 1-1877846-0 |
| Ø 2.7-Ø 3.9            | GRAY             | GRAY                | 0°     | 1877846-9   |
| Ø 4.0-Ø 5.2            | GRAY             | GRAY                | 0°     | 1877846-8   |
| Ø 5.3-Ø 6.5            | GRAY             | GRAY                | 0°     | 1877846-7   |
| Ø 2.7-Ø 3.9            | BLACK            | BLACK               | 80°    | 1877846-6   |
| Ø 4.0-Ø 5.2            | BLACK            | BLACK               | 80°    | 1877846-5   |
| Ø 5.3-Ø 6.5            | BLACK            | BLACK               | 80°    | 1877846-4   |
| Ø 2.7-Ø 3.9            | BLACK            | BLACK               | 0°     | 1877846-3   |
| Ø 4.0-Ø 5.2            | BLACK            | BLACK               | 0°     | 1877846-2   |
| Ø 5.3-Ø 6.5            | BLACK            | BLACK               | 0°     | 1877846-1   |
| CABLE RANGE            | COLLET NUT COLOR | LATCH HOUSING COLOR | KEYING | PART NO.    |
| PART NUMBERS 1 THRU 36 |                  |                     |        |             |

|   |  |  |  |           |
|---|--|--|--|-----------|
| THIS DRAWING IS A CONTROLLED DOCUMENT.  |  | DWN<br>K. MILLER<br>09MAR2006          | <b>STE</b> TE Connectivity   |           |
|   |  | CHK<br>L. BREKOSKY<br>09MAR2006        |  |           |
| DIMENSIONS:<br>mm   |  | TOLERANCES UNLESS OTHERWISE SPECIFIED: |  | APVD<br>- |
|  |  | 0 PLC ±                                | NAME<br>6 POSITION CABLE COLLET<br>0 DEGREE AND 80 DEGREE KEYING<br>STRAIGHT PLUG ASSEMBLY |           |
|   |  | 1 PLC ±0.13                            | PRODUCT SPEC<br>108-2249   |           |
| MATERIAL  |  | 2 PLC ±0.08                            | APPLICATION SPEC<br>114-13184  |           |
|   |  | 3 PLC ±                                | SIZE<br>A2   |           |
|   |  | 4 PLC ±                                | CAGE CODE<br>00779   |           |
|   |  | ANGLES ±1°                             | DRAWING NO<br>1877846  |           |
|   |  | FINISH                                 | RESTRICTED TO<br>-   |           |
|   |  |  | SCALE 4:1 SHEET 2 OF 3 REV B3  |           |
|   |  | CUSTOMER DRAWING                       |  |           |

THIS DRAWING IS UNPUBLISHED.      RELEASED FOR PUBLICATION      20  
 © COPYRIGHT 20      BY      ALL RIGHTS RESERVED.

| LOC | DIST | REVISIONS |     |             |      |     |      |
|-----|------|-----------|-----|-------------|------|-----|------|
|     |      | P         | LTR | DESCRIPTION | DATE | DWN | APVD |
| AD  | 00   | -         |     | SEE SHEET 1 | -    | -   | -    |
|     |      |           |     |             |      |     |      |
|     |      |           |     |             |      |     |      |

|                                |                |                     |        |             |
|--------------------------------|----------------|---------------------|--------|-------------|
| Ø 2.7-Ø 3.9                    | BLACK          | GRAY                | 80°    | 8-1877846-4 |
| Ø 4.0-Ø 5.2                    | BLACK          | GRAY                | 80°    | 8-1877846-3 |
| Ø 5.3-Ø 6.5                    | BLACK          | GRAY                | 80°    | 8-1877846-2 |
| Ø 2.7-Ø 3.9                    | BLACK          | GRAY                | 0°     | 8-1877846-1 |
| Ø 4.0-Ø 5.2                    | BLACK          | GRAY                | 0°     | 8-1877846-0 |
| Ø 5.3-Ø 6.5                    | BLACK          | GRAY                | 0°     | 7-1877846-9 |
| Ø 2.7-Ø 3.9                    | GRAY           | BLACK               | 80°    | 7-1877846-8 |
| Ø 4.0-Ø 5.2                    | GRAY           | BLACK               | 80°    | 7-1877846-7 |
| Ø 5.3-Ø 6.5                    | GRAY           | BLACK               | 80°    | 7-1877846-6 |
| Ø 2.7-Ø 3.9                    | GRAY           | BLACK               | 0°     | 7-1877846-5 |
| Ø 4.0-Ø 5.2                    | GRAY           | BLACK               | 0°     | 7-1877846-4 |
| Ø 5.3-Ø 6.5                    | GRAY           | BLACK               | 0°     | 7-1877846-3 |
| CABLE RANGE                    | BACK-NUT COLOR | LATCH HOUSING COLOR | KEYING | PART NO.    |
| <b>PART NUMBERS 73 THRU 84</b> |                |                     |        |             |

|   |  |                                 |  |                    |
|---|--|---------------------------------|--|--------------------|
| THIS DRAWING IS A CONTROLLED DOCUMENT.  |  | DWN<br>K. MILLER<br>09MAR2006   | <b>STE</b> TE Connectivity   |                    |
|   |  | CHK<br>L. BREKOSKY<br>09MAR2006 |  |                    |
| DIMENSIONS:<br>mm   | TOLERANCES UNLESS OTHERWISE SPECIFIED:   | APVD<br>-                       | NAME<br>6 POSITION CABLE COLLET<br>0 DEGREE AND 80 DEGREE KEYING<br>STRAIGHT PLUG ASSEMBLY |                    |
|  | 0 PLC ±-<br>1 PLC ±0.13<br>2 PLC ±0.08<br>3 PLC ±-<br>4 PLC ±-<br>ANGLES ±1°<br>FINISH | PRODUCT SPEC<br>108-2249        | SIZE<br>A2   | CAGE CODE<br>00779 |
| MATERIAL<br>-   |  | APPLICATION SPEC<br>114-13184   | DRAWING NO<br>C-1877846  | RESTRICTED TO<br>- |
| CUSTOMER DRAWING  |  |                                 | SCALE<br>4:1   | SHEET<br>3 OF 3    |
|   |  |                                 | REV<br>B3  |                    |

Компания «Океан Электроники» предлагает заключение долгосрочных отношений при поставках импортных электронных компонентов на взаимовыгодных условиях!

Наши преимущества:

- Поставка оригинальных импортных электронных компонентов напрямую с производств Америки, Европы и Азии, а так же с крупнейших складов мира;
- Широкая линейка поставок активных и пассивных импортных электронных компонентов (более 30 млн. наименований);
- Поставка сложных, дефицитных, либо снятых с производства позиций;
- Оперативные сроки поставки под заказ (от 5 рабочих дней);
- Экспресс доставка в любую точку России;
- Помощь Конструкторского Отдела и консультации квалифицированных инженеров;
- Техническая поддержка проекта, помощь в подборе аналогов, поставка прототипов;
- Поставка электронных компонентов под контролем ВП;
- Система менеджмента качества сертифицирована по Международному стандарту ISO 9001;
- При необходимости вся продукция военного и аэрокосмического назначения проходит испытания и сертификацию в лаборатории (по согласованию с заказчиком);
- Поставка специализированных компонентов военного и аэрокосмического уровня качества (Xilinx, Altera, Analog Devices, Intersil, Interpoint, Microsemi, Actel, Aeroflex, Peregrine, VPT, Syfer, Eurofarad, Texas Instruments, MS Kennedy, Miteq, Cobham, E2V, MA-COM, Hittite, Mini-Circuits, General Dynamics и др.);

Компания «Океан Электроники» является официальным дистрибьютором и эксклюзивным представителем в России одного из крупнейших производителей разъемов военного и аэрокосмического назначения «**JONHON**», а так же официальным дистрибьютором и эксклюзивным представителем в России производителя высокотехнологичных и надежных решений для передачи СВЧ сигналов «**FORSTAR**».



## JONHON

«**JONHON**» (основан в 1970 г.)

Разъемы специального, военного и аэрокосмического назначения:

(Применяются в военной, авиационной, аэрокосмической, морской, железнодорожной, горно- и нефтедобывающей отраслях промышленности)

«**FORSTAR**» (основан в 1998 г.)

ВЧ соединители, коаксиальные кабели,  
кабельные сборки и микроволновые компоненты:

(Применяются в телекоммуникациях гражданского и специального назначения, в средствах связи, РЛС, а так же военной, авиационной и аэрокосмической отраслях промышленности).



Телефон: 8 (812) 309-75-97 (многоканальный)

Факс: 8 (812) 320-03-32

Электронная почта: [ocean@oceanchips.ru](mailto:ocean@oceanchips.ru)

Web: <http://oceanchips.ru/>

Адрес: 198099, г. Санкт-Петербург, ул. Калинина, д. 2, корп. 4, лит. А